



SAFEMASTER STS
Sicherheitsschalter- und
Schlüsseltransfersystem
Zuhaltemodul
ZRX, ZAX und ZRH

DE
EN
FR

Original



E. DOLD & SÖHNE KG
Postfach 1251 • 78114 Furtwangen • Deutschland
Telefon +49 7723 6540 • Fax +49 7723 654356
dold-relays@dold.com • www.dold.com

0278793

Inhaltsverzeichnis

Symbol- und Hinweiserklärung.....	2
Symbol- und Hinweiserklärung.....	2
Allgemeine Hinweise	2
Hinweise	2
Produktbeschreibung.....	3
Einbaubeispiele	3
Zulassungen und Kennzeichen	3
Aufbau und Wirkungsweise	3
Geräteanzeigen	3
Schaltbilder (Beispiel ZRH01BM).....	4
Technische Daten	4
Sicherheitskennwerte	5
Betriebsspannungsgrenzkurve.....	6
Varianten	6
Funktionsauswahl / Varianten.....	6
Wichtige Hinweise	6
Bestellbezeichnung	6
Maßbilder [mm].....	7

Symbol- und Hinweiserklärung



GEFAHR

GEFAHR:
Bedeutet, dass Tod oder schwere Körperverletzung eintreten wird, wenn die entsprechenden Vorsichtsmaßnahmen nicht getroffen werden.



WARNUNG

WARNUNG:
Bedeutet, dass Tod oder schwere Körperverletzung eintreten kann, wenn die entsprechenden Vorsichtsmaßnahmen nicht getroffen werden.



VORSICHT

VORSICHT:
Bedeutet, dass eine leichte Körperverletzung eintreten kann, wenn die entsprechenden Vorsichtsmaßnahmen nicht getroffen werden.



INFO:
Bezeichnet Informationen, die Ihnen bei der optimalen Nutzung des Produktes behilflich sein sollen.



ACHTUNG:
Warnt vor Handlungen, die einen Schaden oder eine Fehlfunktion des Gerätes, der Geräteumgebung oder der Hard-/Software zur Folge haben können.

Allgemeine Hinweise

Die hier beschriebenen Produkte wurden entwickelt, um als Teil einer Gesamtanlage oder Maschine sicherheitsgerichtete Funktionen zu übernehmen. Ein komplettes sicherheitsgerichtetes System enthält in der Regel Sensoren (SAFEMASTER STS System), Auswerteeinheiten, Meldegeräte und Konzepte für sichere Abschaltungen. Es liegt im Verantwortungsbereich des Herstellers einer Anlage oder Maschine die korrekte Gesamtfunktion sicherzustellen. DOLD ist nicht in der Lage, alle Eigenschaften einer Gesamtanlage oder Maschine, die nicht durch DOLD konzipiert wurde, zu garantieren. Das Gesamtkonzept der Steuerung, in die das Gerät eingebunden ist, ist vom Benutzer zu validieren. DOLD übernimmt auch keine Haftung für Empfehlungen, die durch die nachfolgende Beschreibung gegeben bzw. impliziert werden. Aufgrund der nachfolgenden Beschreibung können keine neuen, über die allgemeinen DOLD-Lieferbedingungen hinausgehenden, Garantie-, Gewährleistungs- oder Haftungsansprüche abgeleitet werden.

Hinweise



WARNUNG

Gefahr!
Lebensgefahr oder schwere Verletzungsgefahr.

- Gefährdungen müssen ausgeschlossen sein, bevor ein Schlüssel entnommen und der bewegliche Teil der Schutzeinrichtung geöffnet werden kann!



INFO

INFO

- Für Informationen bezüglich der Verwendung im System und Validierung gemäß EN ISO 13849-2, siehe SAFEMASTER STS Anwendungsleitfaden.
- Lassen Sie sich bei der Auswahl der Einheiten und Zusammenstellung eines Systems von Spezialisten der **E. DOLD & SÖHNE KG** beraten.



ACHTUNG !

ACHTUNG !

- Um Fehlanwendungen zu vermeiden (beispielsweise durch Überlastung, Einbaulage oder den Einsatz in sauren, basischen oder anderen rauen Umgebungsbedingungen) müssen die Grenzen des Produkts eingehalten werden. Bewerten Sie vorab, ob ihr Anwendungsfall, den Einsatz der robusteren Edelstahl Ausführung von SAFEMASTER STS nötig macht. Die Anforderungen der Montage- und Betriebsanleitung müssen eingehalten werden.



Vor der Installation, dem Betrieb oder der Wartung des Gerätes muss diese Anleitung gelesen und verstanden werden.



Installation nur durch Elektrofachkraft!



Installation nur durch Mechanikfachkraft!



Nicht im Hausmüll entsorgen!
Das Gerät ist in Übereinstimmung mit den national gültigen Vorgaben und Bestimmungen zu entsorgen.



Aufbewahren für späteres Nachschlagen

Um Ihnen das Verständnis und das Wiederfinden bestimmter Textstellen und Hinweise in der Betriebsanleitung zu erleichtern, haben wir wichtige Hinweise und Informationen mit Symbolen gekennzeichnet.

SAFEMASTER STS Sicherheitschalter- und Schlüsseltransfersystem Zuhaltemodul ZRX, ZAX und ZRH



Vorteile STS-System

- EG-Baumusterprüfbescheinigung entsprechend der Maschinenrichtlinie 2006/42/EG, Anhang IX
- Für Sicherheitsanwendungen bis PLe/Kat. 4 nach DIN EN ISO 13849-1
- Modulares und erweiterbares System
- Robuste Edelstahlausführung
- Verdrahtungslose mechanische Absicherung
- Vereint Vorteile von Sicherheitschalter, Zuhaltung und Schlüsseltransfer in einem System
- Einfache Montage durch umfangreiches Zubehör
- Schutz gegen Einsperrung
- Kodierungsstufe niedrig, mittel und hoch nach DIN EN ISO 14119:2014-03

Merkmale

- Zuhaltemodul zur Überwachung von
 - Betätiger- und Schlüsselposition
 - Türen und Zugängen
 - Zuhaltestellung
- Modulerweiterungen nur oberhalb des Moduls möglich
- Ruhestrom- oder Arbeitsstromprinzip
- Wahlweise mit Hilfsentriegelung
- Mit eingebauten LEDs für Zustandsanzeige

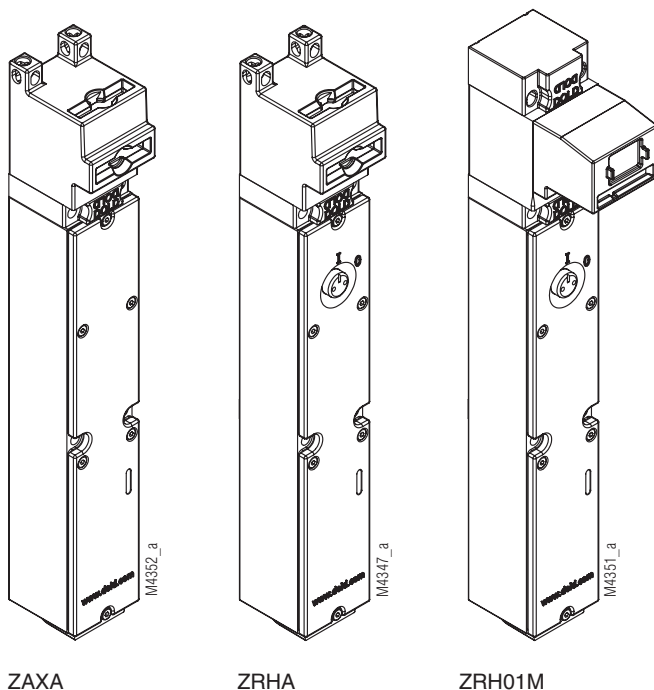
Produktbeschreibung

Die Zuhaltemodule ZRX, ZAX und ZRH werden mit anderen Modulen zu einer STS-Einheit zusammengebaut. Sie dienen als Zuhalten von trennenden Schutzeinrichtungen an Maschinen mit z. B. Taktungs- und Nachlaufzeiten oder anderen Gefährdungen, welche auch nach Zutrittsanfragen, noch vorliegen können. Hierbei muss sichergestellt sein, dass bei Betätiger- oder Schlüsselentnahme keine Gefährdung mehr vorliegt und Zugänge freigegeben werden können.

Zulassungen und Kennzeichen



Einbaubeispiele



Aufbau und Wirkungsweise

Extrem robustes und flexibles Zuhaltemodul, das im System die sichere Stellung eines oder mehrerer Zugänge, z. B. Schutzhaube oder -tür, überwacht. Dazu wird das Modul in Verbindung mit anderen mechanischen Modulen eingesetzt, wie z. B. Betätiger-, Schlüssel- und / oder Vorhängeschlossmodule. Die Schlüssel- und Vorhängeschlossmodule können nur oberhalb des Zuhaltemoduls montiert werden.

Eine Freigabe der Zugänge kann erst dann erfolgen, nachdem die Sicherheit der Anlage für das Bedienpersonal gewährleistet ist. Die Zuhaltemodule ZRX, ZAX ohne Hilfseinriegelung und das Zuhaltemodul ZRH mit Hilfsentriegelung sind auch ohne Betätigermodul nur zur Freigabe von Schlüsseln in einem Schlüssellaufsystem nutzbar. Diese Funktion findet in Schlüssellaufsystemen mit zentraler Abschaltung oder Abschaltung außerhalb der Anlage Anwendung, z. B. in Ex-Bereichen, bei starken Vibrationen, Verschmutzungen, etc.

Bei Montage eines Schlüsselmoduls 01, 01S, Vorhängeschlossmoduls V, Betätigermoduls B, D oder A oberhalb eines Zuhaltemoduls ZRX und/oder ZRH, erfolgt deren Freigabe erst nach Anlegen eines Steuerungssignals am Magneten des Zuhaltemoduls. Wird eine Not- oder Fluchtentriegelung benötigt siehe Datenblatt Zuhaltemodul ZRN, ZRF, ZAN, ZAF.

Geräteanzeigen

- LED rot: Magnet bestromt
- LED gelb/grün: Separat ansteuerbar

Schaltbilder (Beispiel ZRH01BM)

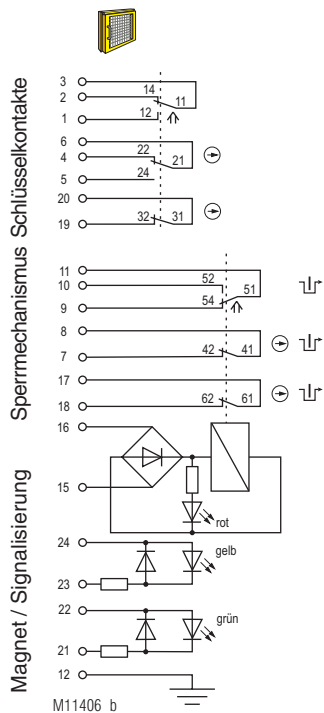


Bild 1:
Zuhaltung im aktivierten Zustand: Magnet verriegelt, Schlüssel und Betätiger gesteckt, Tür geschlossen

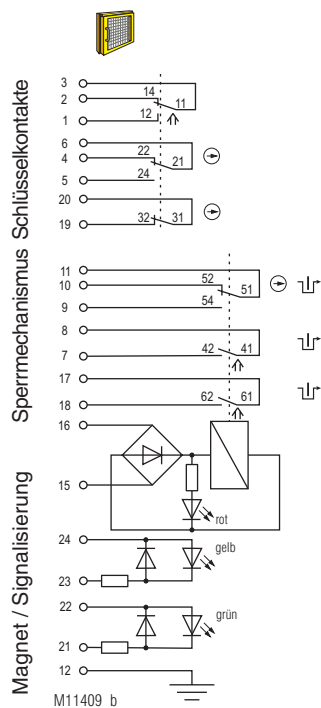


Bild 2:
Zuhaltung im deaktivierten Zustand: Magnet entriegelt, Schlüssel und Betätiger gesteckt, Tür geschlossen

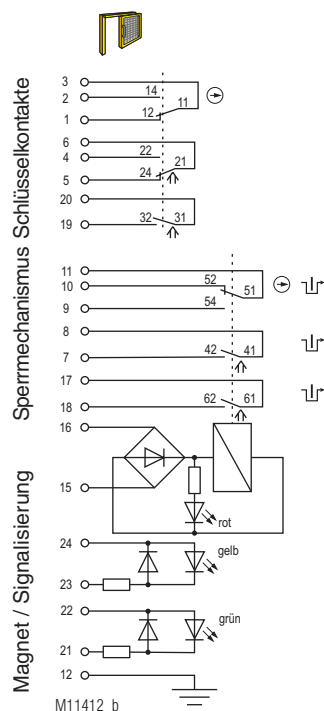


Bild 3:
Zuhaltung im deaktivierten Zustand: Magnet entriegelt, Schlüssel und Betätiger entnommen, Tür geöffnet

ZRH01A, ZRH01BM

Mechanische Schaltstellungen				
Schaltbilder		Bild 1	Bild 2	Bild 3
Schlüsselkontakte	3	2		
	3	1		
	6	4		
	6	5		
	19	20		
Sperrmechanismus	11	9		
	11	10		
	7	8		
	17	18		
Steuersignal Magnet	Ruhestrom Prinzip			
	15	16		
	Arbeitsstrom Prinzip			
	15	16		
		geschlossen		
		offen		

Der in **Bild 3** gezeigte Zustand ist unabhängig vom Steuersignal des Magneten. Liegt das Steuersignal an und der Schlüssel wird gesteckt, fällt die Zuhaltung in Zustand von **Bild 2**. Liegt kein Signal an und der Schlüssel wird gesteckt, geht die Zuhaltung in Zustand von **Bild 1**

Technische Daten

Mechanische Daten

Mechanisches Prinzip:

Rotierende Achse mit redundanter Betätigung und mechanischer Verriegelung
 Gehäuse: Edelstahl V4A / AISI 316L
 Innenteile: Edelstahl V4A / AISI 316 (gem. EN 10027-2; 1.4401; 1.4404; 1.4542; 1.4301; 1.4310)

Gehäuse: Innenteile:

Zuhaltekraft: Schutzart: Zuhalteprinzip: Magnetprinzip: Bediengeschwindigkeit

F_{zh} 4000 N
 IP 65
 FehlschlieÙsicher
 Ruhe- oder Arbeitsstrom
 min. / max.: 100 / 500 mm/s

Eingang

Nennspannung U_N (Bemessungsspannung): Nennspannungsbereich:

AC/DC 24 V
 0,85 ... 1,1 U_N
 (siehe Betriebsspannungsgrenzkurve)

Leistungsaufnahme:

5,5 W

Ausgang

Kontakte

Türposition: 1 Öffner, 2 antivalente Wechsler
 Sperrmechanismus: 2 Öffner + 1 Wechsler
Schaltelemente: IEC EN 60947-5-1 Anhang K
Schaltprinzip: Wechsler mit zwangsöffnenden Schnappschaltern
Kontaktmaterial: Ag / AgSnO₂
max. Schalthäufigkeit: 360/h

max. Betriebsstrom

Ruhestromprinzip: 2 A
 Arbeitsstromprinzip: 1 A

Gebrauchskategorie der Schaltelemente

nach AC 15: 1 A
 nach DC 13: 0,5 A

Elektrische Lebensdauer:

5 x 10⁶ Schaltspiele

Kurzschlussfestigkeit, max. Schmelzsicherung:

2 A gG

Bedingter Bemessungs-kurzschlussstrom

(rated conditional short circuit current): 1000 A

Mechanische Lebensdauer:

1 x 10⁶ Schaltspiele

Allgemeine Daten

Betriebsart

Elektromagnet: 100% ED

Temperaturbereich

Ruhestromprinzip: - 25°C bis + 60°C

Arbeitsstromprinzip: - 25°C bis + 60°C

Lagertemperatur: - 40°C bis + 80°C

Bemessungsstoßspannung:

0,8 kV

Bemessungsisolationsspannung:

≤ 50 V

Überspannungskategorie:

III

Verschmutzungsgrad:

2

Anschlusstechnik:

Federkraftklemmen

Anschlussquerschnitte

min. / max.: 0,25 / 0,75 mm²
 (mit Aderendhülse und Kragen gemäß DIN 46228-4)

Kabeleinführung mit Gewinde:

1 x M20x1,5

BestimmungsgemäÙe Verwendung:

Bis maximal Kat. 4, PL e gemäß DIN EN ISO 13849-1
 Nach DIN EN 50041
 DIN EN ISO 13849-1:2015
 DIN EN ISO 14119:2014-03
 DIN EN 60947-5-1:2017
 GS-ET-15:2015-05
 GS-ET-19:2015-05
 GS-ET-31:2010-02

Sicherheitskennwerte

Daten geeignet für das PFH _D Summierungsverfahren nach EN ISO13849-1:2016				
Daten gemäß EN ISO13849-1:2016	Zuhaltemodul ZRX, ZAX und ZRH			
Kategorie	2	3	3	4
PL	d	d	e	e
PFH _D	1,061E-09	6,84592E-10	5,44569E-10	1,00122E-10
T _{10D}	20	20	20	20
CCF erforderlich	65-100	85-100	85-100	85-100
B _{10d}	2.000.000	2.000.000	2.000.000	2.000.000
d _{op} (d/a)	365	365	365	365
h _{op} (h/d)	24	24	24	24
t _{cycle} (h)	1	1	1	1
n _{op}	8760	8760	8760	8760
Diagnose Deckungsgrad DC	60%	60%	90%	99%
Testintervall gem. ISO14119	1 / Jahr	1 / Jahr	1 / Monat	1 / Monat

Kategorie 2: Die Voraussetzungen für eine Montage und Einbindung in einer Architektur nach Kategorie 2 muss gegeben sein

Kategorie 3: Die Voraussetzungen für eine Montage und Einbindung in einer Architektur nach Kategorie 3 muss gegeben sein

Kategorie 4: Die Voraussetzungen für eine Montage und Einbindung in einer Architektur nach Kategorie 4 muss gegeben sein, insbesondere müssen 2 Betätiger verwendet werden

PFH_D: Ein Einzelmodul hat keine Funktion. Daraus resultiert, dass ein Einzelmodul auch keine sicherheitstechnischen Kennwerte haben kann. Die sicherheitstechnischen Kenndaten in der Tabelle dienen nur der Bestimmung der Werte einer Einheit, in die es integriert ist.

Bei Verwendung als **Bestandteil eines Schlüsseltransfer-systems** gilt:

- PFH_D gesamtes STS-System = SUMME PFH_{D1} + ... PFH_{Dn}

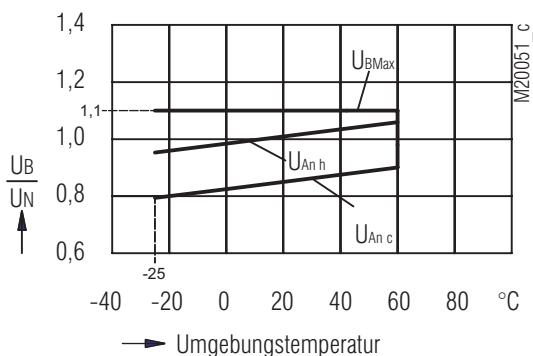
- Niedrigste Kategorie eines Moduls = Kategorie gesamtes STS-System

- Niedrigster DC eines Moduls = DC gesamte STS-Einheit



Wird die Einheit in ihrem Aufbau verändert, können sich dadurch auch die sicherheitstechnischen Kenndaten verändern.

Betriebsspannungsgrenzkurve



- U_{BMax} maximale Betriebsspannung in Abhängigkeit der Temperatur
- $U_{An c}$ Ansprechspannung bei Spulentemperatur = Umgebungstemperatur
- $U_{An h}$ Ansprechspannung bei vorangegangener Erregung bei $1,1 \times U_n$

Varianten

Zuhaltemodul ZRX

Zuhaltung, Ruhestromprinzip, ohne zusätzliche Funktionen.

Zuhaltemodul ZAX

Zuhaltung, Arbeitsstromprinzip, ohne zusätzliche Funktionen.

Zuhaltemodul ZRH

Zuhaltung, Ruhestromprinzip, Hilfsentriegelung.

Für den Fall von vorliegenden elektrischen Störungen, z.B. bei Spannungsausfall, ermöglicht die Hilfsentriegelung die mechanische Entriegelung eines Zugangs von außerhalb des Gefahrenbereiches mit Hilfe eines Werkzeugs.

Mit dem Betätigen der Hilfsentriegelung werden gleichzeitig die Schaltkreise an den Klemmen 7 und 8, 9 und 11 sowie 17 und 18 abgeschaltet und der Kontakt zwischen 10 und 11 wird geschlossen. Dieses Öffnen der Schaltkreise muss einen Not-Halt erzeugen.

Die Hilfsentriegelungen sind wegen den typischen rauen Anwendungsbereiche nicht versiegelt oder plombiert. Von daher empfehlen wir beim Einsatz einer Zuhaltung mit Hilfsentriegelung diese mit akustischen und auch visuellen Warnsignalen zu kombinieren und eine zusätzliche Verriegelung in der Steuerungsebene vorzusehen.

Zuhaltemodule YRX und YRH

Für Anwendungen, bei denen oberhalb des Zuhaltemoduls die Schlüsselmodule 10, 10S oder ein Betätigermodul K, E oder Vorhängeschlossmodul W montiert werden sollen, stehen die Varianten YRX, YAX und YRH zur Verfügung. Weitere Informationen zu Schaltplan und Verwendung der Zuhaltemodule YRX, YAX und YRH finden Sie im Datenblatt Zuhaltemodul YRX, YAX und YRH sowie im Datenblatt Betätigermodul K und E.

Funktionsauswahl / Varianten

Zuhaltung	wählbare Funktionen		
	Ruhestrom	Arbeitsstrom	Hilfsentriegelung
STS-ZRX	X		
STS-ZAX		X	
STS-ZRH	X		X

Wichtige Hinweise

Funktionsunterschiede von Zuhaltungen mit Arbeitsstromprinzip und Zuhaltungen mit Ruhestromprinzip.

Zuhaltungen nach dem Ruhestromprinzip befinden sich in verriegelter Position im stromlosen Zustand. Dies ist vor allem bei Fehlerbetrachtungen wie z. B. Stromausfall oder Drahtbruch zu beachten.

Erst wenn die Gefährdungsanalyse ergibt, dass eine Zuhaltung nach dem Ruhestromprinzip nicht geeignet, oder erforderlich ist, dann kann eine Zuhaltung nach dem Arbeitsstromprinzip verwendet werden.

Im Gegensatz zu den Zuhaltungen nach dem Ruhestromprinzip verriegeln die Zuhaltungen nach dem Arbeitsstromprinzip nur bei geschlossenem Stromkreis. Wird der Stromkreis geöffnet, entriegeln die Zuhaltungen nach dem Arbeitsstromprinzip.

Wird eine Zuhaltung nach dem Arbeitsstromprinzip verwendet, sind die Klemmen 7 und 8 oder 17 und 18 in den Sicherheitsschaltkreis aufzunehmen.

Hilfsentriegelung

Muss von einem Missbrauch der Hilfsentriegelung ausgegangen werden, kann alternativ auch eine Zuhaltung nach dem Ruhestromprinzip ohne Hilfsentriegelung eingesetzt werden. Bei einer Stromunterbrechung muss in diesem Fall die Zuhaltung durch Entfernen des Deckels und anschließendem Zurückdrücken des Magnetstößels entriegelt werden (siehe hierzu SAFEMASTER STS Montage- und Betriebsanleitung).

Eine SAFEMASTER-STS-Zuhaltung nach dem Arbeitsstromprinzip mit Hilfsentriegelung ist nicht erhältlich, da diese bei einer Stromunterbrechung entriegelt.

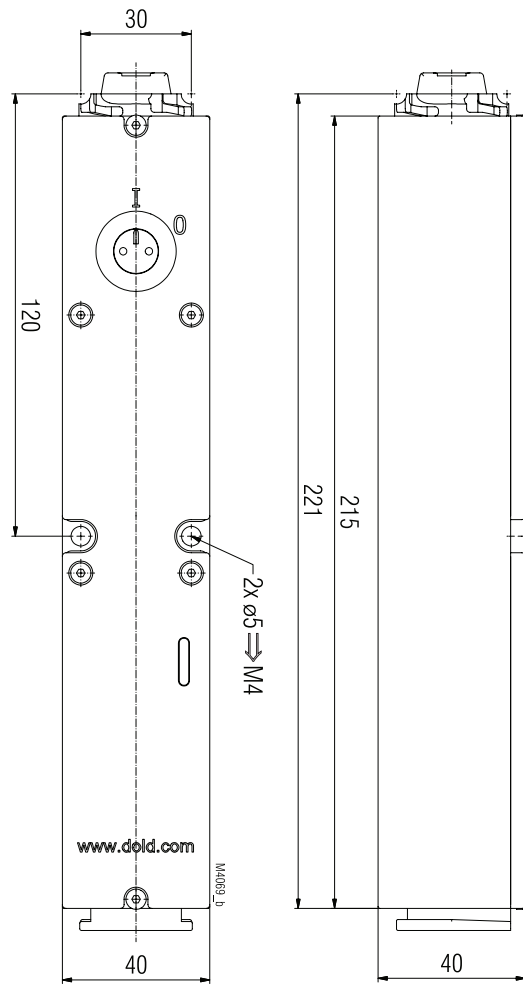
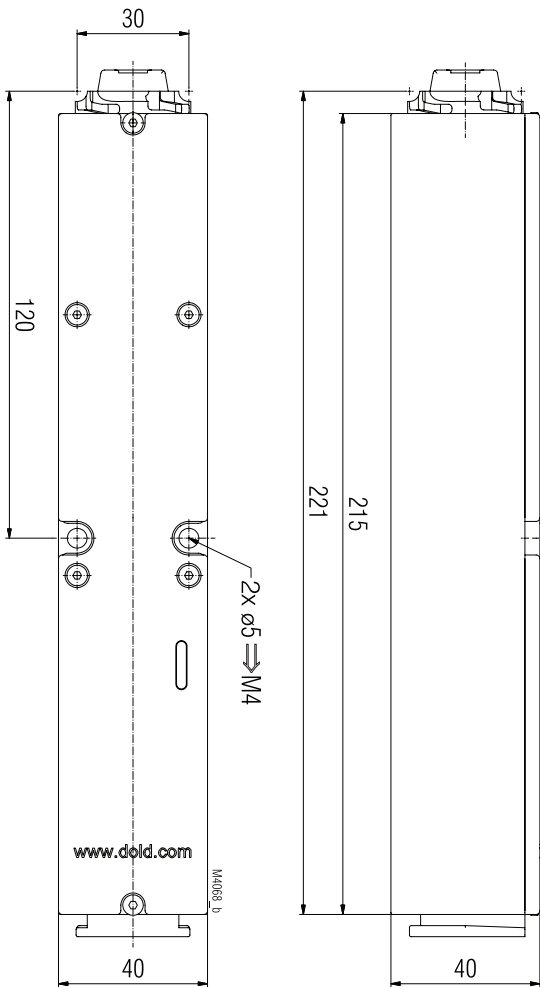
Bestellbezeichnung

Zuhaltemodul ZRX
Artikelnummer: 0060982

Zuhaltemodul ZAX
Artikelnummer: 0063406

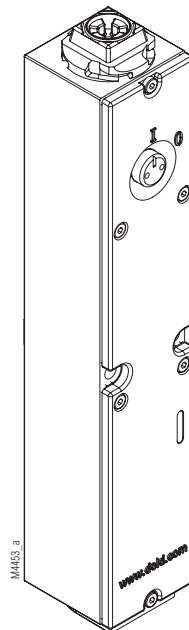
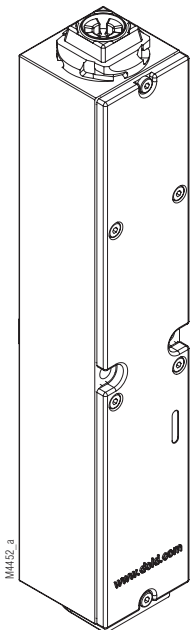
Zuhaltemodul ZRH
Artikelnummer: 0060983

Zuhaltemodul ZRH-Deckel
Artikelnummer: 0065273



Zuhaltmodul ZRX, ZAX ohne Hilfsentriegelung

Zuhaltmodul ZRH mit Hilfsentriegelung





SAFEMASTER STS
Safety switch-
and key interlock system
locking module
ZRX, ZAX and ZRH

Translation
of the original instructions

0278793



E. DOLD & SÖHNE KG
 P.O. Box 1251 • D-78114 Furtwangen • Germany
 Tel: +49 7723 6540 • Fax +49 7723 654356
 dold-relays@dold.com • www.dold.com

Content

Symbol and Notes Statement.....	10
General Notes	10
Notes	10
Product Description	11
Installation Examples.....	11
Approvals and Markings	11
Design and Function.....	11
Indication	11
Circuit Diagrams (Example ZRH01BM)	12
Technical Data	12
Safety Related Data	13
Solenoid Derating graph.....	14
Variants.....	14
Function Selection / Versions	14
Important Notes.....	14
Ordering Designation.....	14
Dimensional Drawings [mm].....	15

Symbol and Notes Statement



DANGER:
Indicates that death or severe personal injury will result if proper precautions are not taken.



WARNING:
Indicates that death or severe personal injury can result if proper precautions are not taken.



CAUTION:
Indicates that a minor personal injury can result if proper precautions are not taken.



INFO:
Referred information to help you make best use of the product.



ATTENTION:
Warns against actions that can cause damage or malfunction of the device, the device environment or the hardware / software result.

General Notes

The product hereby described was developed to perform safety functions as a part of a whole installation or machine. A complete safety system normally includes sensors (SAFEMASTER STS System), evaluation units, signals and logical modules for safe disconnections. The manufacturer of the installation or machine is responsible for ensuring proper functioning of the whole system. DOLD cannot guarantee all the specifications of an installation or machine that was not designed by DOLD. The total concept of the control system into which the device is integrated must be validated by the user. DOLD also takes over no liability for recommendations which are given or implied in the following description. The following description implies no modification of the general DOLD terms of delivery, warranty or liability claims.

Notes



Risk!
Danger to life or risk of serious injuries.

- Hazards must be ruled out before a key can be entered and the movable part of the guard can then be opened!



INFO

- For information regarding use in the system and validation according to EN ISO 13849-2, see SAFEMASTER STS application guide.
- Take advantage of the advice of the **E. DOLD & SÖHNE KG** specialists regarding the choice of units and combination of a system.



ATTENTION !

- To avoid wrong usage (e.g. by overload, mounting position or usage in acid, alkaline or other hostile ambient conditions) the limitations of the product have to be observed. Please check in advance if your application requires the usage of the more robust stainless steel model of SAFEMASTER STS. The requirements of the mounting and operating instruction must be fulfilled.



Before installing, operating or maintaining this device, these instructions must be carefully read and understood.



The installation must only be done by a qualified electrician!



The installation must only be done by a qualified mechanic!



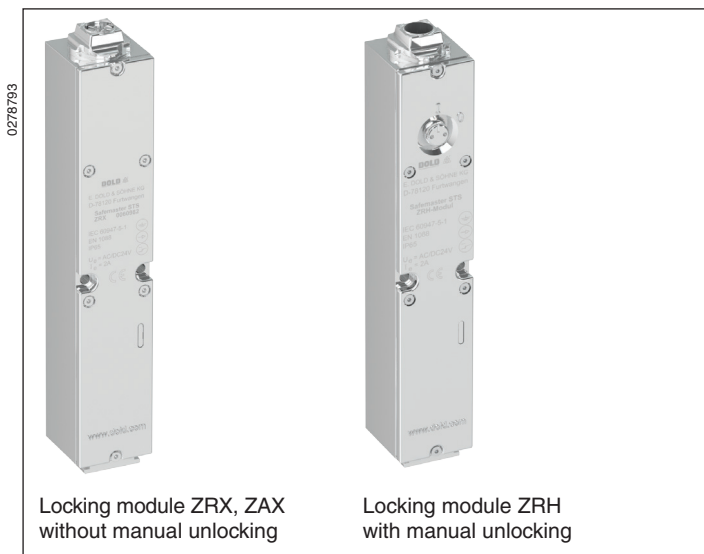
Do not dispose of household garbage!
The device must be disposed of in compliance with nationally applicable rules and requirements.



Storage for future reference.

To help you understand and find specific text passages and notes in the operating instructions, we have important information and information marked with symbols.

SAFEMASTER STS Safety switch- and key interlock system Locking module ZRX, ZAX and ZRH



STS-System Benefits

- EU-Test certificate according to the directive 2006/42/EG, annex IX
- For safety applications up to PLe/Cat. 4 according to DIN EN/ISO 13849-1
- Modular and expandable system
- Rugged stainless steel design
- Wireless mechanical safeguarding
- Combines the benefits of safety switch, locking module and key transfer in a single system
- Easy installation through comprehensive accessories
- Protection against lock-in
- Coding level low, medium, high according to DIN EN ISO 14119:2014-03

Features

- Locking module to monitor
 - Actuator and key position
 - Doors and entries
 - Locking module position
- Module expansions possible only above the module
- Standby current or load current principle
- Optionally with manual unlocking
- With integrated LEDs for status indication

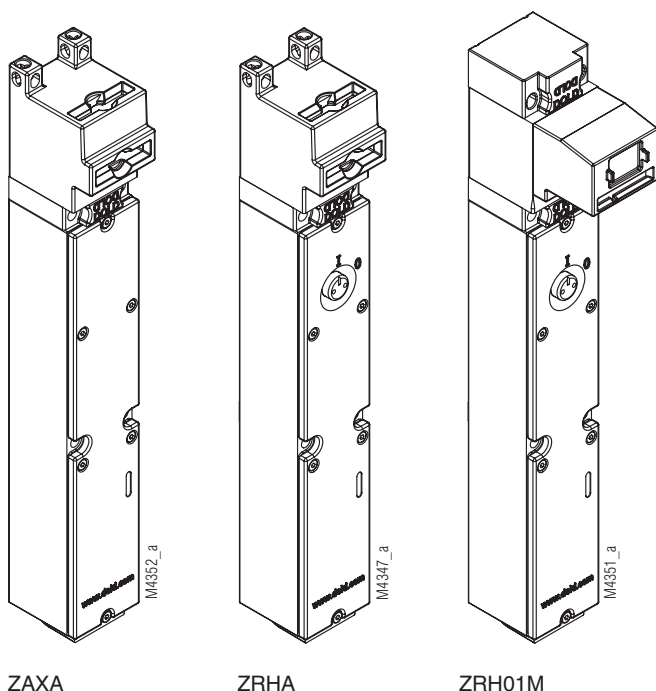
Product Description

Locking modules ZRX, ZAX and ZRH are assembled with other modules to an STS unit. They serve as a solenoid lock of separating guards on machines, e.g. with cycle and overrun times or other hazards which may still be present even following access queries. It must therefore be ensured that there is no hazard remaining when removing the actuator or key and access can be unlocked.

Approvals and Markings



Installation Examples



Design and Function

An extremely robust and flexible solenoid lock, which monitors the safe position of one or more entries in a system, for instance, of a guard or protective door. For this purpose the module is used in combination with other mechanical modules, for instance, actuator, key and/or padlock module. The key and padlock modules can only be installed above the locking module.

The entries can only be released after the safety of the plant for the operating personnel has been ensured. The locking modules ZRX, ZAX and ZRH with manual unlocking can also be used without actuator module only for releasing keys in a key interlock system. This function is used in key interlock systems with central shut-off or shut-off outside the system, for instance in Ex zones, with strong vibration or dirt build-up, etc.

When installing one of the modules e.g. key module 01, 01S, padlock module V, actuator module B, D or A above a locking module ZRX and/or ZRH, their release only takes place after applying a control signal to the magnet of the locking module. If emergency or escape unlocking is required, please refer to data sheet locking module ZRN, ZAN and ZRF.

Indication

- | | |
|-------------------|-------------------------|
| LED red: | Magnet energized |
| LED yellow/green: | Separately controllable |

Circuit Diagrams (Example ZRH01BM)

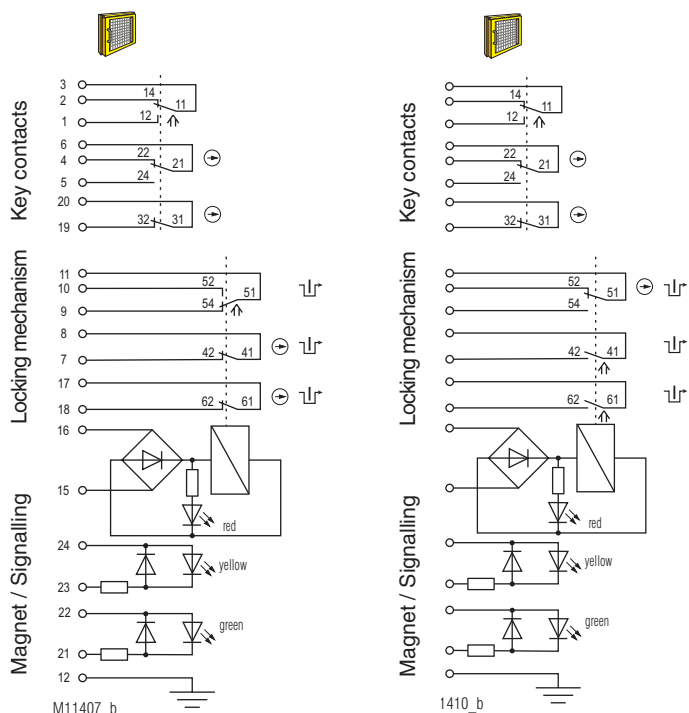


Fig. 1:
Locking module activated:
Magnet locked, key and actuator inserted,
Door closed

Fig. 2:
Locking module deactivated:
Magnet released, key and actuator inserted,
Door closed

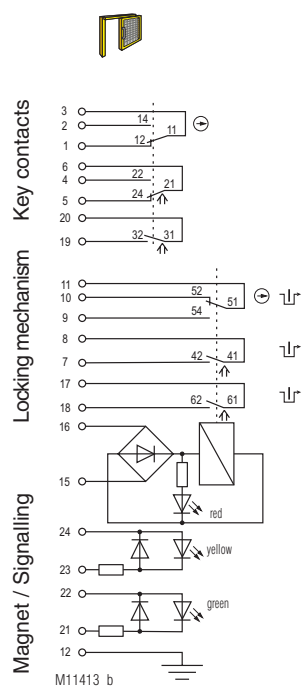


Fig. 3:
Locking module deactivated:
Magnet released, key and actuator removed,
Door open

		ZRH01A, ZRH01BM			
Switching logic	Switching cycles		Fig. 1	Fig. 2	Fig. 3
Key contacts	3	2			
	3	1			
	6	4			
	6	5			
	19	20			
Locking mechanism	11	9			
	11	10			
	7	8			
	17	18			
Magnet / Signalling	Standby current principle U_N				
	15	16			
	Load current principle U_N				
	15	16			
		closed			
		open			

The state shown in **Figure 3** does not depend on the control signal of the magnet.

If the control signal is applied and the key removed the lock changes to the state of **Figure 2**.

If no signal is applied and the key is removed the lock changes to the state of **Figure 1**

Technical Data

Mechanical Data

Mechanical principle: Rotating axis with redundant actuation and mechanical interlock
Enclosure: Stainless steel V4A / AISI 316L
Internal parts: Stainless steel V4A / AISI 316 (acc. to EN 10027-2; 1.4401; 1.4404; 1.4542; 1.4301; 1.4310)
Locking force: F_{zh} 4000 N
Degree of protection: IP 65
Locking module principle: Failure locking-proof
Magnetic principle: Standby current or load current
Operating speed min. / max.: 100 / 500 mm/s

Input

Nominal voltage U_N (Measured nominal voltage): AC/DC 24 V
Nominal voltage range: 0.85 ... 1.1 U_N (see solenoid derating graph)

Power consumption: 5.5 W

Output

Contacts

Door position: 1 NC contact, 2 antivalent changeover contacts
Sperrmechanismus: 2 NC contacts + 1 changeover contact
Switching element: IEC EN 60947-5-1 Appendix K
Switching principle: Changeover contact with forced opening spring contact
Contact material: Ag / AgSnO₂
Max. switching frequency: 360/h

De-energized on trip: 2 A
Energized on trip: 1 A

Utilization category of switching elements

to AC 15: 1 A
to DC 13: 0.5 A

Electrical service life: 5 x 10⁶ switching cycles

Short circuit strength, max. fusing: 2 A gG

Conditional rated short-circuit current: (rated conditional short circuit current): 1000 A

Mechanical life: 1 x 10⁶ switching cycles

General Data

Operating mode

Mechanical life: 100% ED

Temperature range

Standby current principle: - 25°C to + 60°C

Load current principle: - 25°C to + 60°C

Storage temperature: - 40°C to + 80°C

Rated impulse voltage: 0.8 kV

Rated insulation voltage: ≤ 50 V

Overvoltage category: III

Pollution degree: 2

Connection:

Cage clamp terminals

min. / max.: 0.25 / 0.75 mm²

(with ferrules and sleeve according to DIN 46228-4)

Cable entry with thread: 1 x M20x1.5

Intended use: Up to max. cat. 4, PL e according to DIN EN ISO 13849-1

According to DIN EN 50041

DIN EN ISO 13849-1:2015

DIN EN ISO 14119:2014-03

DIN EN 60947-5-1:2017

GS-ET-15:2015-05

GS-ET-19:2015-05

GS-ET-31:2010-02

Safety Related Data

Data suitable for the PFH _D summation method according to EN ISO13849-1:2016				
Data according to EN ISO13849-1:2016	Locking Module ZRX, ZAX and ZRH			
Category	2	3	3	4
PL	d	d	e	e
PFH _D	1,061E-09	6,84592E-10	5,44569E-10	1,00122E-10
T _{10D}	20	20	20	20
CCF required	65-100	85-100	85-100	85-100
B _{10d}	2.000.000	2.000.000	2.000.000	2.000.000
d _{op} (d/a)	365	365	365	365
h _{op} (h/d)	24	24	24	24
t _{cycle} (h)	1	1	1	1
n _{op}	8760	8760	8760	8760
Diagnostic coverage DC	60%	60%	90%	99%
Test interval according to ISO14119	1 / year	1 / year	1 / month	1 / month

Category 2: The prerequisites for installation and integration into a category 2 architecture must be met

Category 3: The prerequisites for installation and integration into a category 3 architecture must be met

Category 4: The prerequisites for installation and integration into a category 4 architecture must be met, in particular 2 actuators must be used

PFH_D: A single module has no function. As a result, an individual module cannot have any safety-related characteristic values. The safety-related characteristic data in the table only serve to determine the values of a unit into which it is integrated.

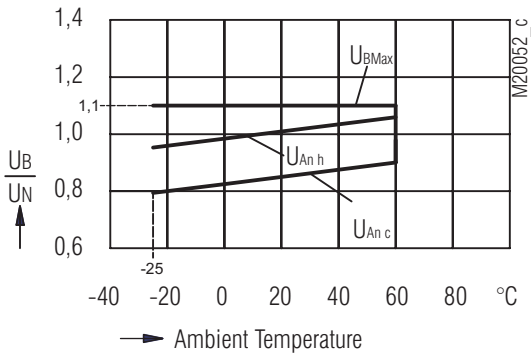
When used as part of a **key transfer system**:

- PFH_D total STS system = SUM PFH_{D1} + ... PFH_{Dn}
- Lowest category of a module = category of whole STS system
- Lowest DC of a module = DC entire STS unit



If the design of a unit is changed, the safety-related data may also change.

Solenoid Derating graph



U_{BMax} maximum power supply dependent upon temperature
 $U_{An c}$ response voltage at coil temperature = ambient temperature
 $U_{An h}$ response voltage at preceding agitation at 1.1 x U_n

Variants

Locking module ZRX

Locking module, de-energized on trip, without additional functions.

Locking module ZAX

Locking module, energized on trip, without additional functions.

Locking module ZRH

Locking module, de-energized on trip, manual unlocking.
 In the case of electrical faults, for instance, during power failure, the manual unlocking allows the mechanical release of an access from outside the dangerous area with the help of a tool.
 With the actuation of the manual unlocking, the circuits on terminals 7 and 8; 9 and 11 as well as 17 and 18 will be cut off at the same time and contact between 10 and 11 will be closed. Opening of these circuits must generate an emergency-stop.

The manual unlockings are not sealed or lead-sealed because of the typically rugged applications. When using a locking module with manual unlocking we therefore recommend combining it with acoustic and also visual warning signals and to provide additional locking on the control level.

Locking modules YRX and YRH

For applications where the key modules 10, 10S or an actuator module K, E or padlock module W shall be installed above the locking module, the YRX, YAX and YRH versions are available. Additional information about the circuit diagram and use of the locking modules YRX, YAX and YRH is available in the data sheet locking module YRX, YAX and YRH as well as in data sheets actuator module K and E.

Function Selection / Versions

Locking module	Selectable functions		
	Standby current	Load current	Manual unlocking
STS-ZRX	X		
STS-ZAX		X	
STS-ZRH	X		X

Important Notes

Function differences of locking modules with load current principle and locking modules with standby current principle.

Locking modules based on the standby current principle are in de-energized condition when in the locked position. This must be remembered especially when examining faults such as power failure or wire break.

Only when the safety evaluation shows, that a solenoid lock with closed circuit operation is not suitable or is not required, a solenoid lock with open circuit operation can be used.

Contrary to the locking modules based on the standby current principle locking modules based on the load current principle lock only when the circuit is closed. The locking modules unlock if the circuit opens with the load current principle.

If a locking module is used based on the load current principle terminals 7 and 8 or 17 and 18 must be included in the safety circuit.

Manual unlocking

If misuse of the manual unlocking must be suspected a locking module based on the standby current principle without manual unlocking can also be used as an alternative. In the event of a power interruption the locking module must be unlocked in this case by removing the cover and subsequently pushing back the magnetic tappet (refer to the SAFEMASTER STS Installation and Operating Instructions).

A locking module based on the load current principle with manual unlocking is not available since it releases in the event of a power interruption.

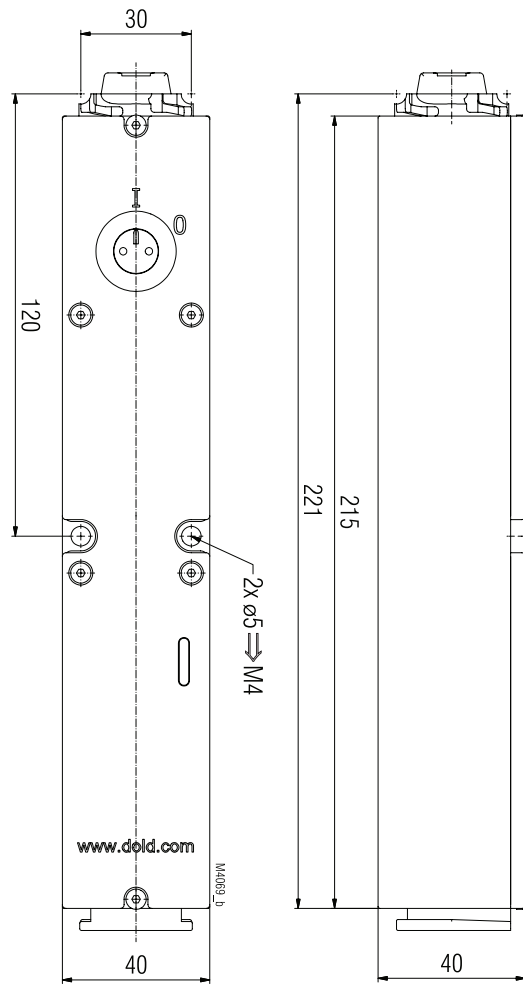
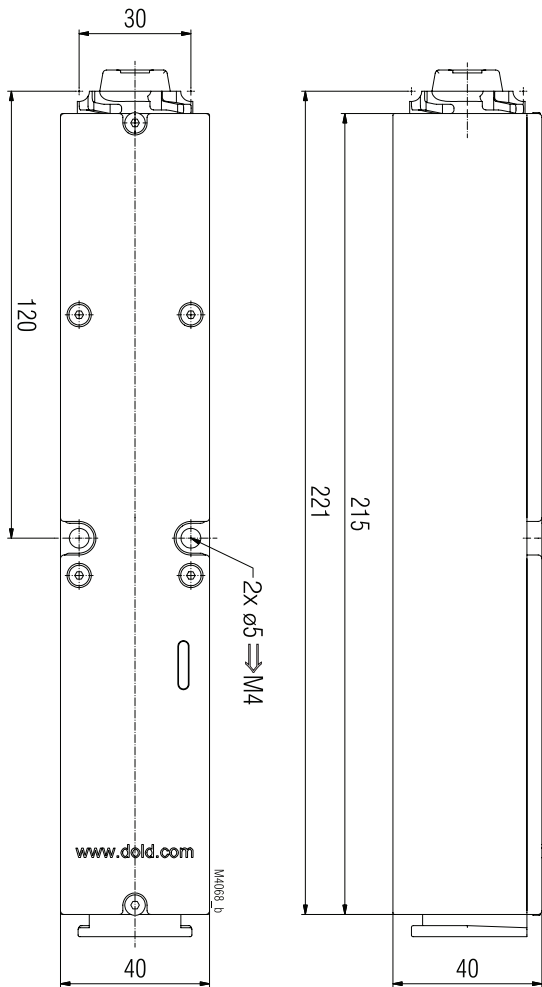
Ordering Designation

Locking module ZRX
 Article number: 0060982

Locking module ZAX
 Article number: 0063406

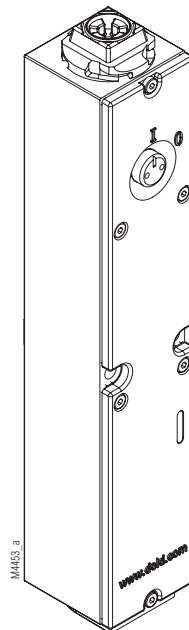
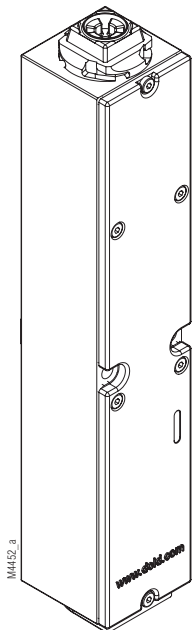
Locking module ZRH
 Article number: 0060983

Locking module ZRH cover
 Article number: 0065273



Locking module ZRX, ZAX without manual unlocking

Locking module ZRH with manual unlocking





SAFEMASTER STS
Systeme de serrures de sécurité
et de transfert de clés
module de verrouillage
ZRX, ZRH, ZAX

Traduction
de la notice originale

0278793

DOLD 

E. DOLD & SÖHNE KG
B.P. 1251 • 78114 Furtwangen • Allemagne
Tél. +49 7723 6540 • Fax +49 7723 654356
dold-relays@dold.com • www.dold.com

Table des matières

Explication des symboles et remarques	18
Remarques	18
Notes	18
Description du produit.....	19
Exemples de montage.....	19
Homologations et sigles	19
Réalisation et fonctionnement	19
Affichages.....	19
Schémas de branchement (exemple ZRH01BM)	20
Données techniques sécuritaires	21
Variantes.....	22
Variantes.....	22
Sélection de la fonction / variantes	22
Remarques importantes	22
Référence de commande	22
Dimensions [mm].....	23

Explication des symboles et remarques



DANGER:
Indique que la mort ou des blessures graves vont survenir en cas de non respect des précautions demandées.



AVERTISSEMENT:
Indique que la mort ou des blessures graves peuvent survenir si les précautions appropriées ne sont pas prises.



PRUDENCE:
Signifie qu'une blessure légère peut survenir si les précautions appropriées ne sont pas prises.



INFO:
Concerne les informations qui vous sont mises à disposition pour le meilleur usage du produit.



ATTENTION:
Met en garde contre les actions qui peuvent causer des dommages au matériel Software ou hardware suite à un mauvais fonctionnement de l'appareil ou de l'environnement de l'appareil.



Avant l'installation, la mise en service ou l'entretien de cet appareil, on doit avoir lu et compris ce manuel d'utilisation.



L'installation ne doit être effectuée que par un electricien qualifié



L'installation ne doit être effectuée que par un mécanicien qualifié



Ne pas jeter aux ordures ménagères!
L'appareil doit être éliminé conformément aux prescriptions et directives nationales en vigueur.



Stockage pour référence future

Pour vous aider à comprendre et trouver des passages et des notes de texte spécifiques dans les instructions d'utilisation, nous avons marquées les informations importantes avec des symboles.

Remarques

Le produit décrit ici a été développé pour remplir les fonctions de sécurité en tant qu'élément d'une installation globale ou d'une machine. Un système de sécurité complet inclut habituellement des détecteurs (SAFEMASTER STS Système) ainsi que des modules d'évaluation, de signalisation et de logique aptes à déclencher des coupures de courant sûres. La responsabilité d'assurer la fiabilité de l'ensemble de la fonction incombe au fabricant de l'installation ou de la machine. DOLD n'est pas en mesure de garantir toutes les caractéristiques d'une installation ou d'une machine dont la conception lui échappe. C'est à l'utilisateur de valider la conception globale du système auquel ce relais est connecté. DOLD ne prend en charge aucune responsabilité quant aux recommandations qui sont données ou impliquées par la description suivante. Sur la base du présent manuel d'utilisation, on ne pourra déduire aucune modification concernant les conditions générales de livraison de DOLD, les exigences de garantie ou de responsabilité.

Notes



Risque!
Danger de mort ou risque de blessure grave.

- Tous les dangers doivent être exclus avant qu'une clé puisse être retirée et ensuite que la partie mobile du protecteur puisse être ouverte !



INFO

- Pour plus d'informations sur l'utilisation dans le système et la validation selon la norme EN ISO 13849-2, voir le guide d'application SAFEMASTER STS
- Laissez-vous conseiller par les spécialistes **E. DOLD & SÖHNE KG** pour le choix des unités et la composition d'un système.

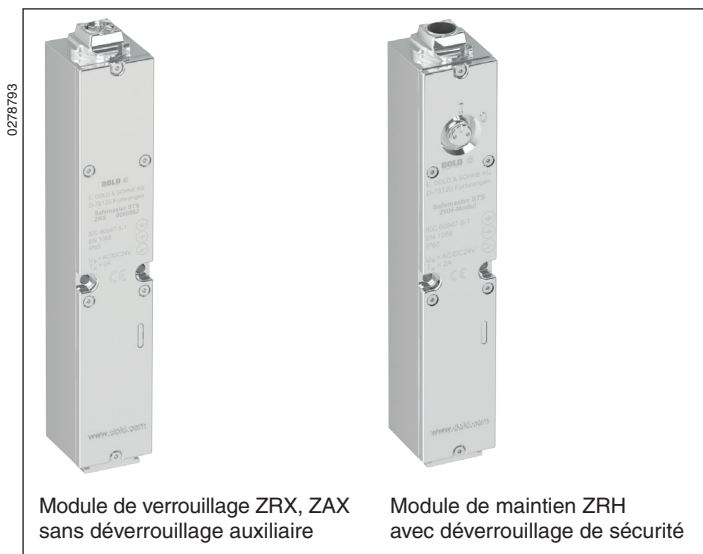


ATTENTION !

- Les limites d'utilisation ne doivent pas être dépassées, afin d'éviter les erreurs d'application (par exemple: surcharge, mauvais montage, contact avec acides ou bases ou autres environnement rudes). Veuillez évaluer en fonction de l'application si l'utilisation de notre système safemaster STS tout inox, n'est pas préférable. Les conditions d'utilisation sont spécifiées en notre **manuel d'utilisation**.

SAFEMASTER STS

Système de serrures de sécurité et de transfert de clés
Module de verrouillage ZRX, ZRH, ZAX



Avantages du système STS

- Certificat d'examen CE de type correspondant à la directive machine 2006/42/CE, annexe IX
- Pour les applications de sécurité jusqu'à PLe/catégorieSicherS 4 selon DIN EN/ISO 13849-1
- Système modulaire et extensible
- Version robuste en acier inoxydable
- Sécurisation mécanique sans câblage
- Réunit les avantages des interrupteurs de sécurité, du verrouillage et du transfert de clés dans un seul système
- Montage facile grâce aux nombreux accessoires
- Protection contre l'emprisonnement
- Codage étage inférieur, moyen et élevé selon DIN EN ISO 14119:2014-3

Propriétés

- Module de verrouillage pour la surveillance
 - De la position de l'actionneur et de la clé
 - De portes et accès
 - De la position de maintien
- Extensions du module possibles seulement au dessus du module
- Principe de courant de repos ou de travail
- Au choix avec de déverrouillage auxiliaire
- Avec DEL intégrées pour l'affichage de l'état

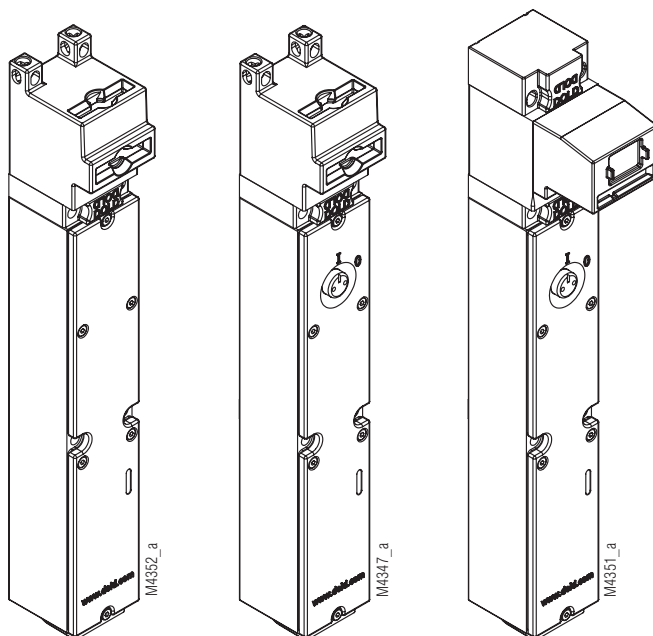
Description du produit

Les modules de verrouillage ZRX, ZRH et ZAX sont assemblés avec d'autres modules pour former une unité STS. Ils servent de verrouillage pour les accès de zones sur les machines avec, par ex., les temps de cycle et les temporisations ou d'autres dangers pouvant encore être présents après des demandes d'accès. Pour cela, il faut veiller à ce qu'il n'y ait aucun danger au moment de retirer l'actionneur ou la clé et que les accès puissent être autorisés.

Homologations et sigles



Exemples de montage



ZAXA

ZRHA

ZRH01M

Réalisation et fonctionnement

Module de verrouillage extrêmement robuste et flexible qui surveille la position sûre d'un ou plusieurs accès dans le système, par ex. capot ou porte de protection. Pour cela, le module est utilisé en combinaison avec d'autres modules mécaniques, comme par ex. le module d'actionneur, à clé et/ou cadenas. Les modules à clé ou cadenas peuvent uniquement être montés au dessus du module de verrouillage.

Une validation des accès ne peut avoir lieu que lorsque la sécurité de l'installation pour le personnel opérateur est garantie.

Les modules de verrouillage ZRX, ZAX sans déverrouillage auxiliaire et ZRH avec déverrouillage auxiliaire peuvent également être utilisés sans module d'actionneur uniquement pour l'activation de clés dans un système d'exécution de clé. Cette fonction est utilisée dans des systèmes d'exécution de clé avec arrêt centralisé ou en dehors de l'installation, par ex. dans les zones Ex, en cas de fortes vibrations, de salissures, etc.

Lors du montage d'un des modules à clé 01, 01S, modules à cadenas V, actionneur B, D ou A au dessus d'un module de verrouillage ZRX et/ou ZRH, leur validation n'est réalisée qu'après l'application d'un signal de commande au niveau de l'électro-aimant du module de verrouillage. Si un déverrouillage d'urgence ou de secours est nécessaire, voir les fiches techniques ZRN, ZRF, ZAN.

Affichages

DEL rouge: Aimant sous tension
DEL jaune/vert: Réglabre séparément

Schémas de branchement (exemple ZRH01BM)

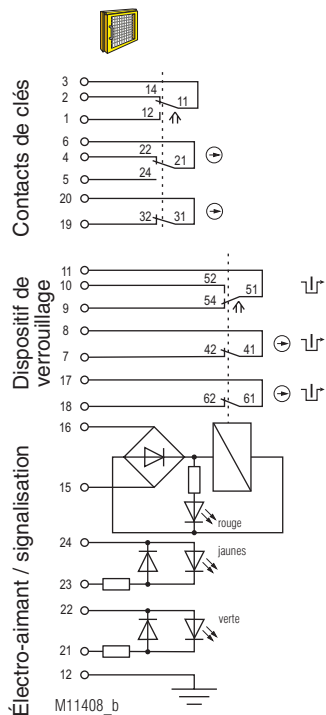


Fig. 1 :
Verrouillage à l'état activé :
électro-aimant verrouillé,
clé et actionneur insérés,
porte fermée

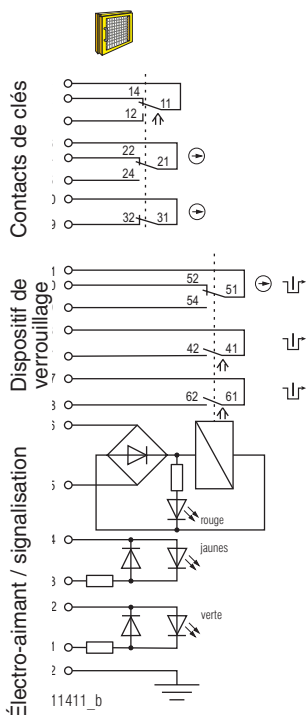


Fig. 2 :
Verrouillage à l'état désactivé :
Électro-aimant déverrouillé,
clé et actionneur insérés,
porte fermée

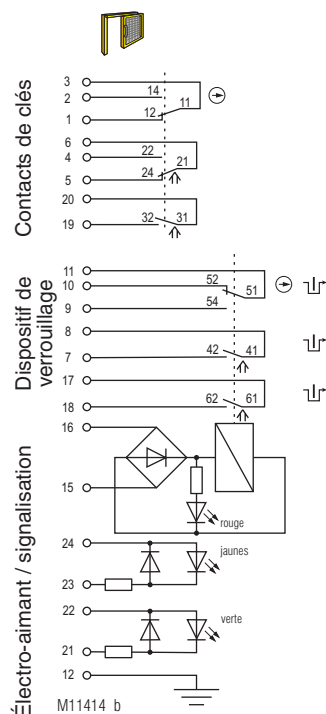


Fig. 3 :
Verrouillage à l'état désactivé :
électro-aimant déverrouillé,
clé et actionneur retirés,
porte ouverte

ZRH01A, ZRH01BM

Logique de commutation		Schémas		
		Fig. 1	Fig. 2	Fig. 3
Contacts de clés	3	2		
	3	1		
	6	4		
	6	5		
	19	20		
Dispositif de verrouillage	11	9		
	11	10		
	7	8		
Électro-aimant / signalisation	Principe du courant de repos			
	15	16		
	Principe du courant de travail			
	15	16		
		fermé		
		ouvert		

L'état indiqué dans le **fig. 3** dépend du signal de commande de l'électro-aimant. Si le signal de commande est présent et la clé est insérée, le verrouillage se remet dans l'état de la **fig. 2**. Si aucun signal de commande n'est présent et la clé est insérée, le verrouillage se remet dans l'état de la **fig. 1**.

Caractéristiques techniques

Données mécaniques

Principe mécanique:	Axe rotatif avec actionnement redondant et verrouillage mécanique
Boîtier:	Acier inox V4A / AISI 316L
Éléments internes:	Acier inox V4A / AISI 316 (selon EN 10027-2; 1.4401; 1.4404; 1.4542; 1.4301; 1.4310)
Force de maintien:	F _{zh} 4000 N
Degré de protection:	IP 65
Principe de maintien:	Protection contre les défauts de fermeture
Principe magnétique:	Courant de repos ou courant de travail
Vitesse de fonctionnement min. / max.:	100 / 500 mm/s

Entrée

Tension assignée U_N (tension nominale):	AC/DC 24 V
Plage de tension nominale:	0,85 ... 1,1 U _N (voir courbe de limitation en fonction de tension)
Puissance absorbée:	5,5 W

Sortie

Contacts	Contacts position de la porte: 1 contact NF, 2 contacts INV antivalent
Principe de commutation:	2 contacts NF + 1 contact inverseur INV
Éléments de couplage:	IEC EN 60947-5-1 appendice K
Principe de commutation:	Contact inverseur avec interrupteurs à rupture brusque à ouverture forcée
Matériau des contacts:	Ag / AgSnO ₂
Max. cadence de manoeuvres:	360/h
Max. courant de service	
Principe du courant de repos:	2 A
Principe du courant de travail:	1 A
Catégorie d'utilisation des élément de commutation	
selon AC 15:	1 A
selon DC 13:	0,5 A
Durée de vie électrique:	5 x 10 ⁶ manoeuvres
Tenue aux courts-circuits, calibre max. de fusible:	2 A gG
Courant nominal de court-circuit conditionnel (rated conditional short circuit current):	1000 A
Longévité mécanique:	1 x 10 ⁶ manoeuvres

Caractéristiques générales

Mode de service	
Électroaimant:	100% ED
Plage de température	
Principe du courant de repos:	- 25°C jusqu'à + 60°C
Principe du courant de travail:	- 25°C jusqu'à + 60°C
Température de stockage:	- 40°C jusqu'à + 80°C
Tension de choc assignée:	0,8 kV
Tension assignée d'isolement:	≤ 50 V
Catégorie de surtension:	III
Degré de contamination:	2
Connectique:	Bornes à ressorts
Sections min. / max. raccordables:	0,25 / 0,75 mm ² (avec embout et collerette selon DIN 46228-4)
Entrée de câble avec filetage:	1 x M20x1,5
Utilisation conforme aux instructions:	Jusqu'à Kat. 4, PL e max. DIN EN ISO 13849-1

Montage:	Selon DIN EN 50041
Bases d'essai:	DIN EN ISO 13849-1:2015 DIN EN ISO 14119:2014-03 DIN EN 60947-5-1:2017 GS-ET-15:2015-05 GS-ET-19:2015-05 GS-ET-31:2010-02

Données techniques sécuritaires

Données adaptées à la méthode de sommation PFH _D selon EN ISO13849-1:2016				
Données selon EN ISO13849-1:2016	Module de verrouillage ZRX, ZRH, ZAX			
Catégorie	2	3	3	4
PL	d	d	e	e
PFH _D	1,061E-09	6,84592E-10	5,44569E-10	1,00122E-10
T _{10D}	20	20	20	20
CCF requis	65-100	85-100	85-100	85-100
B _{10d}	2.000.000	2.000.000	2.000.000	2.000.000
d _{op} (d/a)	365	365	365	365
h _{op} (h/d)	24	24	24	24
t _{cycle} (h)	1	1	1	1
n _{op}	8760	8760	8760	8760
Taux de couverture des diagnostics DC	60%	60%	90%	99%
Intervalle de test recommandé tous les 1/4 ans ISO14119	1 / année	1 / année	1 / mois	1 / mois

Catégorie 2: Les conditions préalables à l'installation et à l'intégration dans une architecture de catégorie 2 doivent être remplies

Catégorie 3: Les conditions préalables à l'installation et à l'intégration dans une architecture de catégorie 2 doivent être remplies

Catégorie 4: Les conditions préalables à l'installation et à l'intégration dans une architecture de catégorie 4 doivent être remplies, en particulier 2 actionneurs doivent être utilisés

PFH_D: Un seul module n'a pas de fonction. Par conséquent, un module individuel ne peut pas avoir de valeurs caractéristiques de sécurité. Les données caractéristiques de sécurité du tableau servent uniquement à déterminer les valeurs d'une unité dans laquelle elle est intégrée.

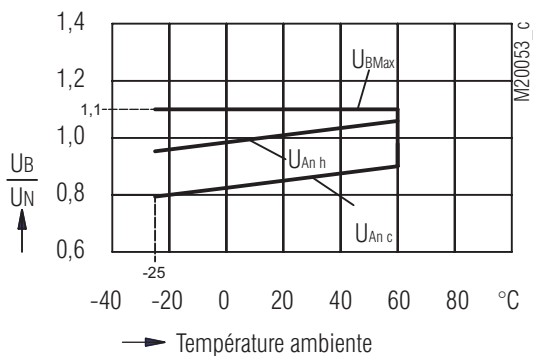
Lorsqu'il est utilisé dans **le cadre d'un système de transfert de clés**:

- PFH_D total système STS = SUM PFH_{D1} + ... PFH_{Dn}
- Catégorie inférieure d'un module = catégorie du système STS complet
- DC le plus bas d'un module = DC unité STS entière



En cas de modification de la conception de l'appareil, les données techniques sécuritaires peuvent également changer.

Variantes



- U_{BMax} Tension nominale max. dépend de la température
- U_{ANc} Tension de réponse à la température de la bobine = température ambiante
- U_{ANh} Tension de réponse à l'excitation précédente à 1,1 x Un

Variantes

Module de verrouillage ZRX

Verrouillage, principe de courant de repos, sans fonctions supplémentaires.

Module de maintien ZRH

Verrouillage, principe de courant de repos, déverrouillage auxiliaire.

En cas de dysfonctionnements électriques, par ex. chute de tension, le système de déverrouillage de secours permet de déverrouiller un accès depuis l'extérieur de la zone de danger à l'aide d'un outil.

En activant le déverrouillage auxiliaire, les circuits de commutation sont éteints en même temps sur les bornes 7 et 8, 9 et 11 ainsi que 17 et 18 et le contact entre 10 et 11 est fermé. Cette ouverture des circuits de commutation doit entraîner un arrêt d'urgence.

Les déverrouillages auxiliaires ne sont pas scellés ou plombés en raison des domaines d'utilisation généralement rudes. C'est pourquoi nous recommandons, en cas d'utilisation d'un verrouillage avec déverrouillage auxiliaire, d'équiper celle-ci de signaux d'avertissement acoustiques et visuels et de prévoir un verrouillage supplémentaire au niveau de la commande.

Module de verrouillage ZAX

Verrouillage, principe de courant de travail, sans fonctions supplémentaires.

Modules de verrouillage YRX et YRH

Pour les applications dans lesquelles les modules à clé 10, 10S ou un module d'actionneur K, E ou W doivent être montés au dessus du module de verrouillage, les variantes YRX, YRH et YAX sont disponibles. Vous trouverez de plus amples informations concernant le schéma de branchement et l'utilisation des modules de verrouillage YRX, YRH et YAX dans la fiche technique YRX, YRH, YAX ainsi que dans la fiche technique K et E.

Sélection de la fonction / variantes

Verrouillage	Fonctions pouvant être sélectionnées		
	Courant de repos	Courant de travail	Déverrouillage auxiliaire
ZRX	X		
ZRH	X		X
ZAX		X	

Remarques importantes

Différences de fonctionnement des verrouillages selon le principe de courant de travail et les verrouillages selon le principe de courant de repos.

Les verrouillages fonctionnant selon le principe de courant de repos se trouvent en position verrouillée à l'état désexcit. Ceci doit avant tout être pris en compte lors de la détection de défauts comme par ex. les coupures de courant ou les ruptures de fils.

Une utilisation de gâche à courant de travail peut être autorisée lorsque l'analyse de risques a permis de déterminer que l'utilisation d'une gâche avec courant de repos n'était pas appropriée.

Contrairement aux verrouillages fonctionnant selon le principe de courant de repos, les verrouillages fonctionnant selon le principe du courant de travail se verrouillent uniquement dans un circuit électrique fermé. Si le circuit électrique est ouvert, les verrouillages se déverrouillent selon le principe de courant de travail.

Si un danger émane d'une installation en cas de coupure de courant, celle-ci ne doit pas être sécurisée avec un verrouillage fonctionnant selon le principe du courant de travail. Dans ces cas, il convient d'utiliser un verrouillage selon le principe de courant de repos. Voir également EN1088 1995 section 3.4.

Si un verrouillage fonctionnant selon le principe de courant de travail est utilisé, les bornes 7 et 8 ou 17 et 18 doivent être intégrées dans le circuit de sécurité.

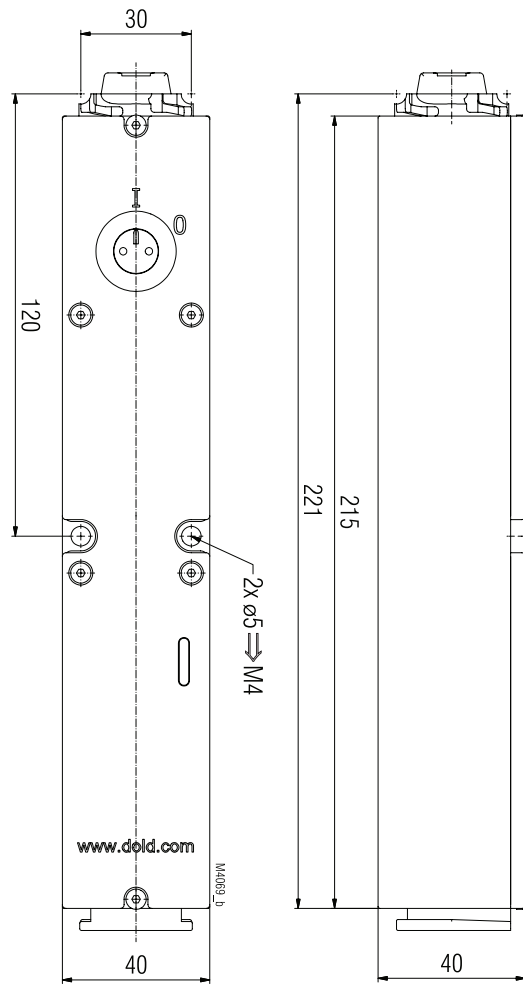
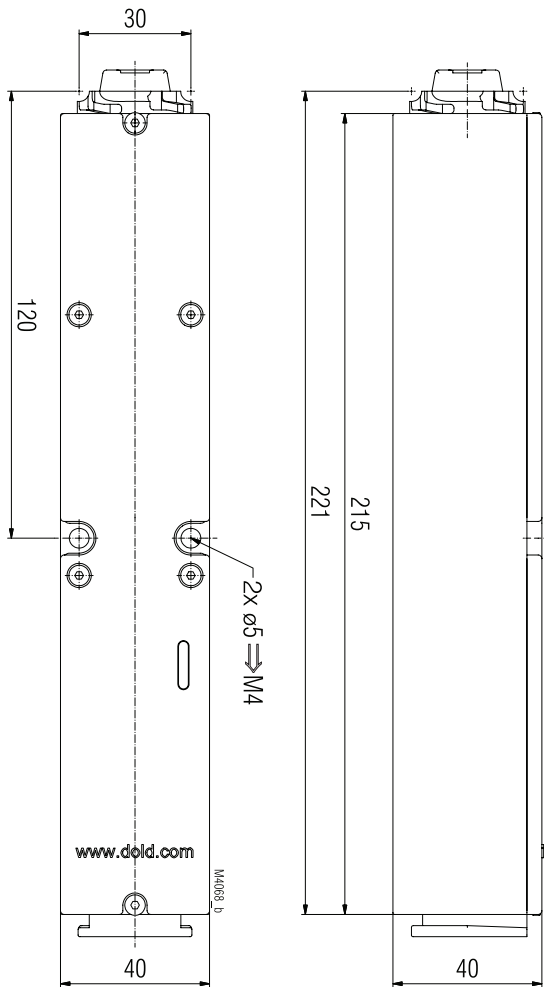
Déverrouillage auxiliaire

Si l'on part du principe qu'il y a une violation du déverrouillage auxiliaire, il est alternativement possible d'utiliser un verrouillage selon le principe du courant de repos sans déverrouillage auxiliaire. Dans le cas d'une coupure de courant, le verrouillage doit être déverrouillé en ôtant le capot et en refermant ensuite le coulisseau magnétique (voir à ce sujet les instructions de montage et d'utilisation SAFEMASTER STS).

Un verrouillage SAFEMASTER STS fonctionnant selon le principe de courant de travail avec déverrouillage auxiliaire n'est pas disponible car il se déverrouille lors d'une coupure de courant.

Référence de commande

Module de maintien ZRX	
Référence :	0060982
Module de verrouillage ZAX	
Référence :	0063406
Module de maintien ZRH	
Référence :	0060983
Module de verrouillage capot ZRH	
Référence :	0065273



Module de verrouillage ZRX, ZAX sans déverrouillage auxiliaire

Module de maintien ZRH avec déverrouillage auxiliaire

