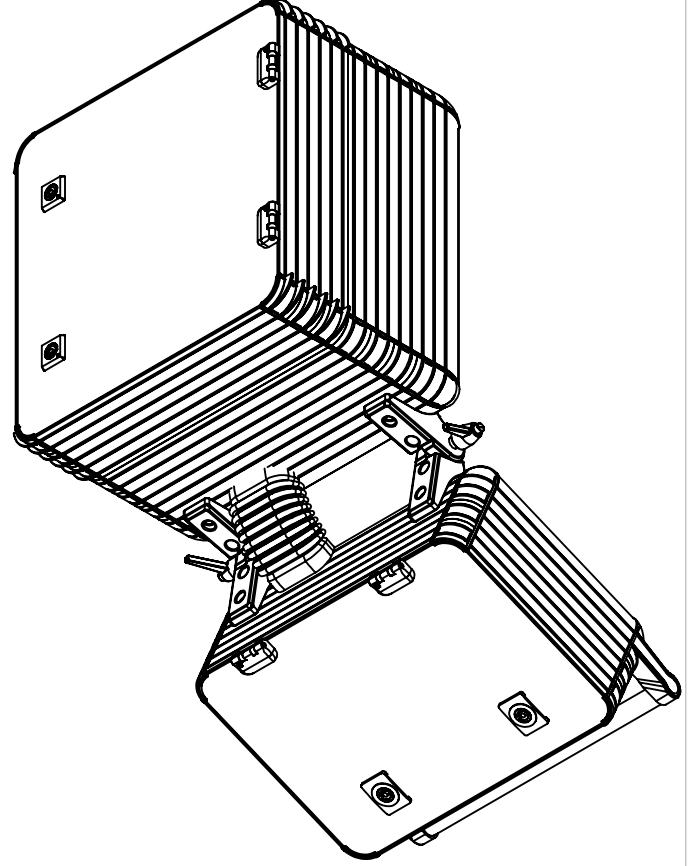
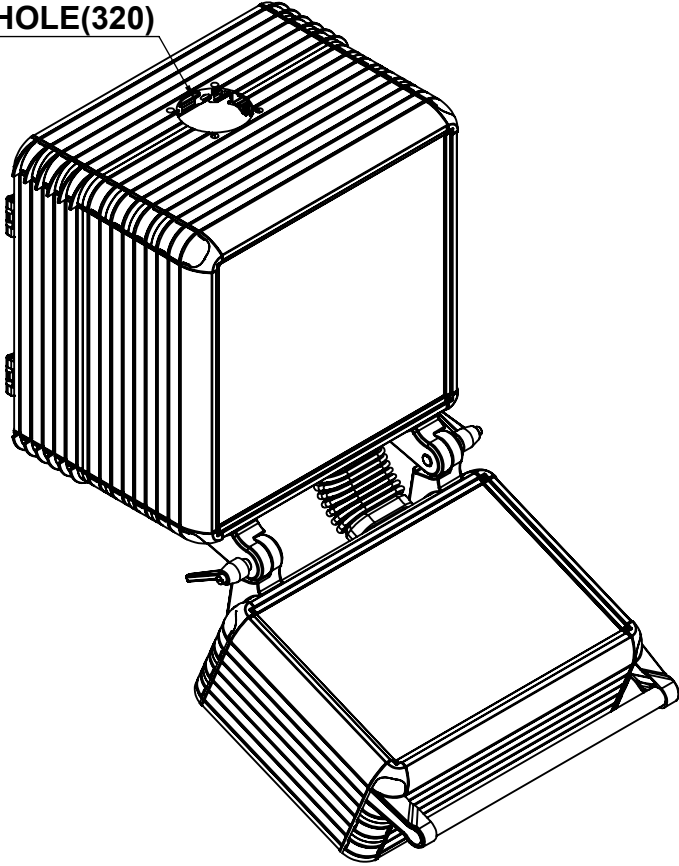



HOLE(320)



	Name/Adı	Sign/İmza	Date/Tarih	Date of Revision Revizyon Tarihi	 SUPPORT ARM AND CONTROL PANEL SYSTEMS	
Drawer Çizen	İsa Sayan		17/04/2024			
Control Kontrol				Name Of Revision Revizyon Adı	Material Malzeme	Quantity Adet
Acceptor Onay						
Scale Ölçek	Company/Firma	Part Name/Parça Adı		Explanation/Açıklama		
	OSKOM	ECO.1591.1204 (300x300)				