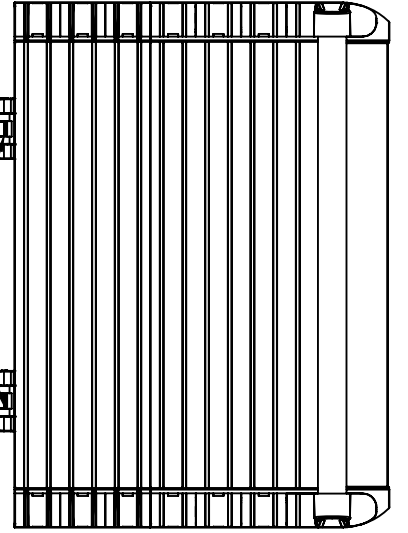


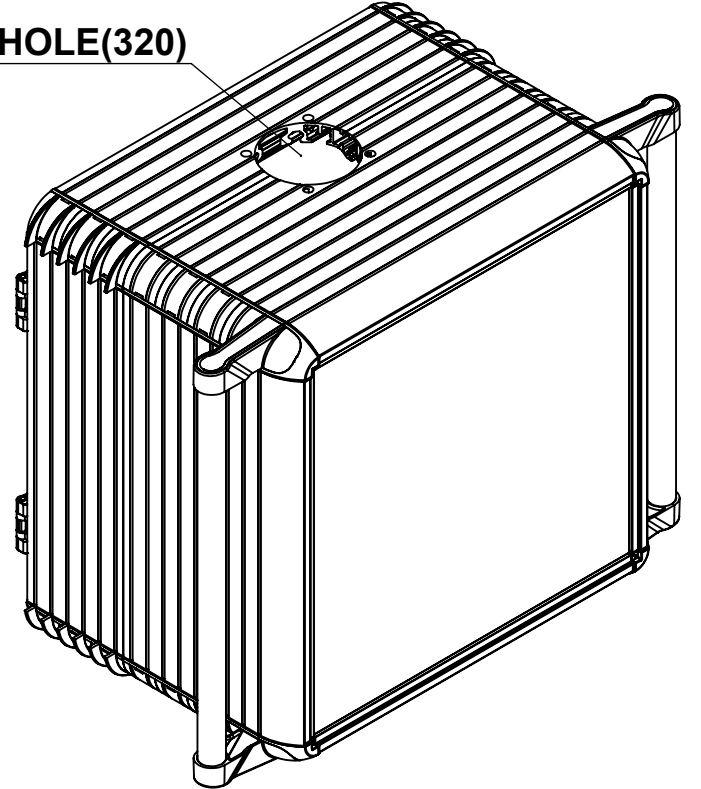
ECO.1591.0204  
(300x300)

Hinge

LVH2.00.3030  
(300x300)



HOLE(320)



	Name/Adı	Sign/İmza	Date/Tarih	Date of Revision Revizyon Tarihi	TEKNOKOL® SUPPORT ARM AND CONTROL PANEL SYSTEMS	
Drawer Çizen	İsa Sayan		17/04/2024			
Control Kontrol				Name Of Revision Revizyon Adı		
Acceptor Onay					Material Malzeme	Quantity Adet
Scale Ölçek	Company/Firma	Part Name/Parça Adı	Explanation/Açıklama			
	<b>OSKOM</b>	<b>ECO.1591.0204 (300x300)</b>				