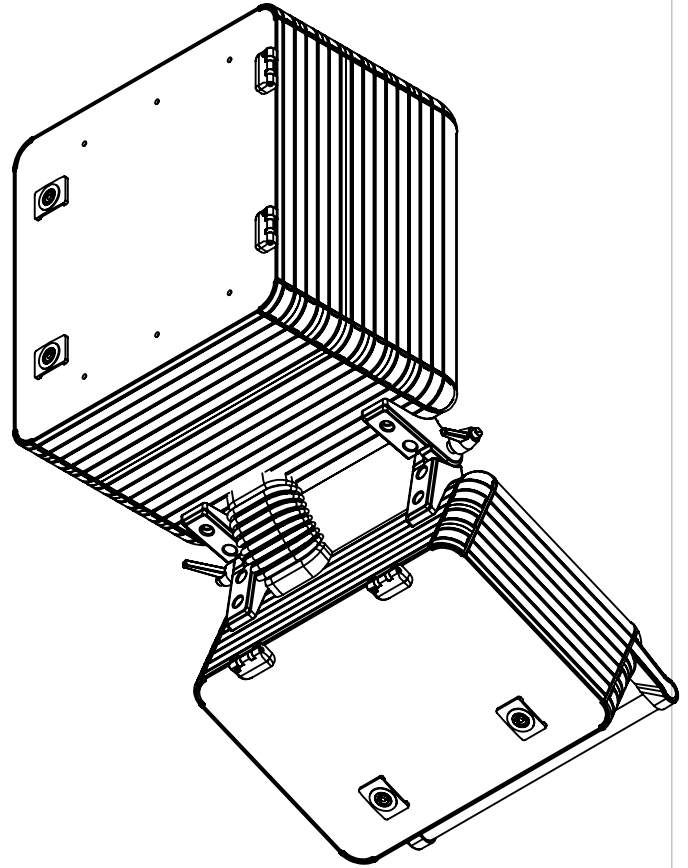
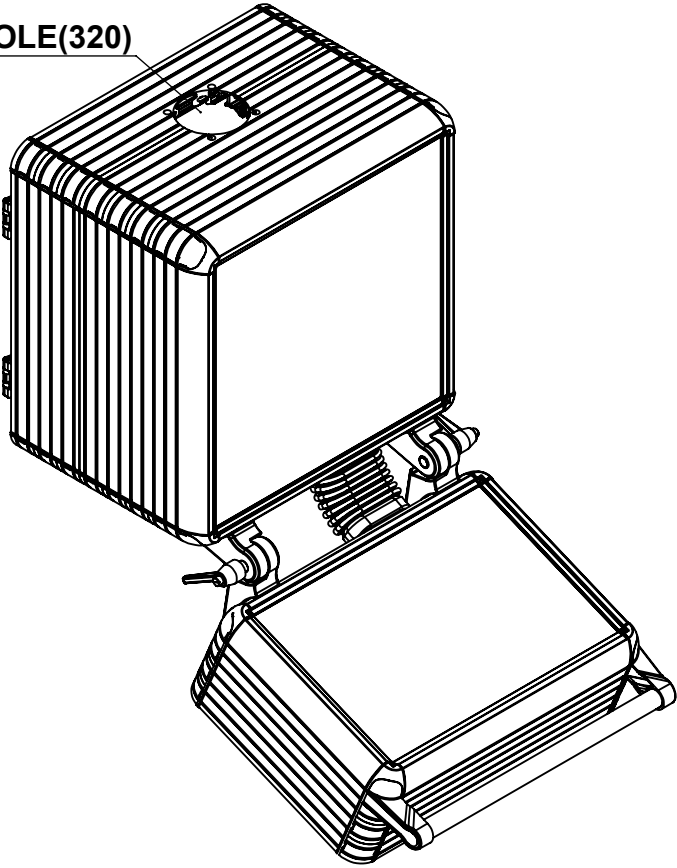



**HOLE(320)**



	Name/Adı	Sign/İmza	Date/Tarih	Date of Revision Revizyon Tarihi	 SUPPORT ARM AND CONTROL PANEL SYSTEMS	
Drawer Çizen	<b>İsa Sayan</b>		<b>17/04/2024</b>	Name Of Revision Revizyon Adı		
Control Kontrol					Material Malzeme	Quantity Adet
Acceptor Onay	Company/Firma	Part Name/Parça Adı	Explanation/Açıklama			
Scale Ölçek	<b>OSKOM</b>	<b>ECO.1590.1204 (300x300)</b>				