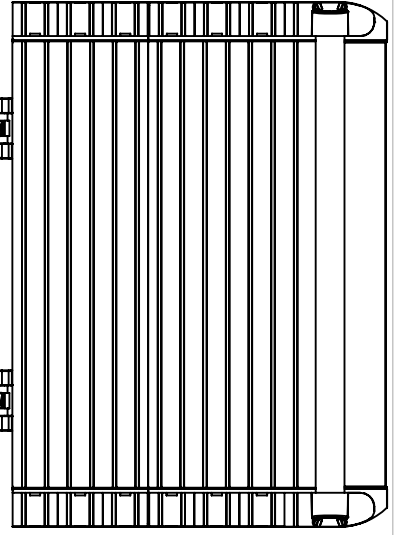


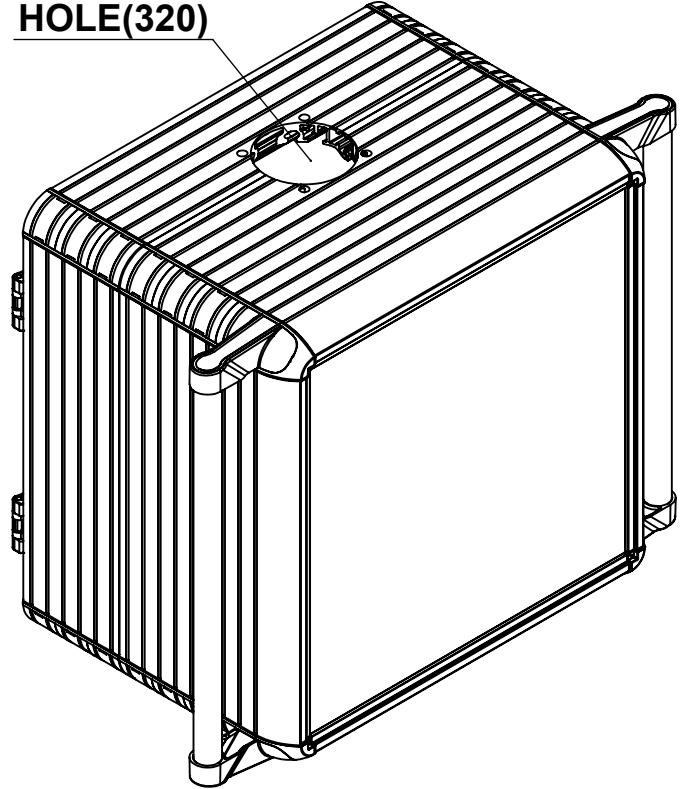
ECO.1590.0204
(300x300)

LVH2.00.3030
(300x300)

Hinge



HOLE(320)



	Name/Adı	Sign/İmza	Date/Tarih	Date of Revision Revizyon Tarihi	TEKNOKOL [®]	
Drawer Çizen	İsa Sayan		17/04/2024		SUPPORT ARM AND CONTROL PANEL SYSTEMS	
Control Kontrol				Name Of Revision Revizyon Adı		
Acceptor Onay					Material Malzeme	Quantity Adet
Scale Ölçek	Company/Firma	Part Name/Parça Adı	Explanation/Açıklama			
	OSKOM	ECO.1590.0204 (300x300)				