

B/C 0217981

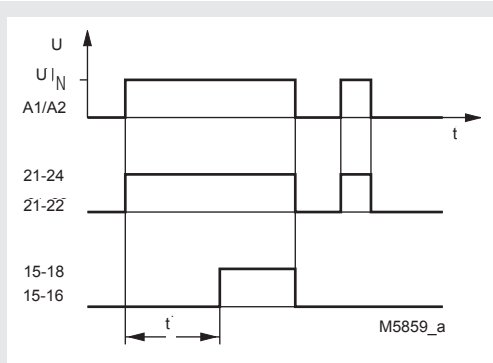


EC 7800

EC 7801

- splňuje požadavky norem IEC/EN 61 812-1
- EC 7800: pro zpoždění do 999 h, provedení se 3 rozsahy
- EC 7801: pro zpoždění do 9999 min.
- přesnost opakování $< \pm 1 \%$
- LED-indikace pro zdroj napětí a polohu kontaktů
- 2 přepínací kontakty
- volitelně 2, 3 nebo 4 dekády
- EC 7800 volitelně s rychlým kontaktem
- přední plocha 48 x 72 mm

Grafické znázornění funkce



Oblast použití je vymezena těmito značkami, umístěnými na přístroji



Použití

Přístroj je určen k časově závislému řízení.

Údaje na přístroji

levá LED: svítí při přiloženém provozním napětí
pravá LED: svítí při aktivovaném výstupním relé

Časový obvod

Časové rozsahy

EC 7800:

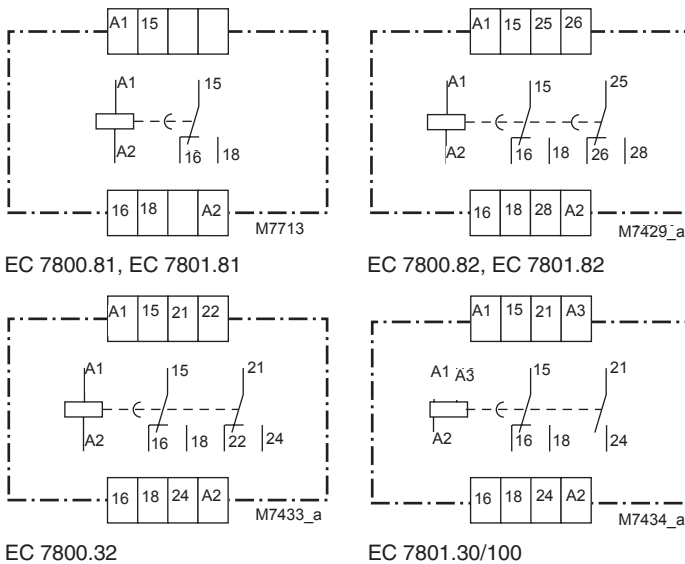
3 dekády
0,01 ... 9,99 s
0,1 ... 99,9 s
1 ... 999 s
0,01 ... 9,99 min
0,1 ... 99,9 min
1 ... 999 min
0,01 ... 9,99 h
0,1 ... 99,9 h
1 ... 999 h

EC 7801:

2 a 4 dekády na požádání
2 dekády
0,01 ... 0,99 s
0,1 ... 9,9 s
1 ... 99 s
0,01 ... 9,99 min
0,1 ... 9,9 min
1 ... 99 min
3 dekády
0,01 ... 9,99 s
0,1 ... 99,9 s
1 ... 999 s
0,01 ... 9,99 min
0,1 ... 99,9 min
1 ... 999 min
4 dekády
0,01 ... 99,99 s
0,1 ... 999,9 s
1 ... 9999 s
0,01 ... 99,99 min
0,1 ... 999,9 min
1 ... 9999 min

Nastavení času: digitálně na dekadických spínačích předvolby

Schéma vnitřního zapojení s označením p ipojavacích svorek



Přepínání časových rozsahů

u EC 7800: posuvný přepínač pro časové faktory
0,01; 0,1; 1

Doba zotavení:

20 ms

Přesnost opakování:

$\pm 1 \%$ + 10 ms

Technická data

Napěťový vliv: $\leq 0,5\%$ při 0,8 ... 1,1 U_N
 Teplotní vliv: $\leq 0,1\%$ / K

Vstup**Jmenovité napětí U_N :**

EC 7800: AC 230 V přepínatelné na AC 110 V pomocí přepínače na zadní straně
 AC 24, 42, 110, 127, 240 V
 DC 24 V s ochranou pólování
 EC 7801: AC 24, 42, 110, 127, 230, 240 V
 DC 24 V s ochranou pólování

Speciální napětí

s externím předřadným odporem EC 7800.81 EC 7800.32
 EC 7800.82
 DC 48 V: 470 Ω 8 W 330 Ω 8 W
 DC 60 V: 680 Ω 8 W 510 Ω 8 W
 DC 110 V: 1,8 k Ω 20 W 1,2 k Ω 20 W
 DC 220 V: 3,9 k Ω 35 W 3,0 k Ω 35 W

Rozsah napětí:**Jmenovitý příkon:**

0,8 ... 1,1 U_N
 AC 3,5 VA
 DC 24, 48, 60, 110, 230 V
 2,5 W 3,5 W 4,5 W 8,5 W 16,5 W

Jmenovitý kmitočet:**Rozsah kmitočtu:**

$\pm 5\%$

Výstup**Osazení kontaktů:**

EC 7800.81, EC 7801.81: 1 přepínací kontakt, zpožděný
 EC 7800.82, EC 7801.82: 2 přepínací kontakty, zpožděné
 EC 7800.32: 1 přepínací kontakt, nezpožděný
 1 přepínací kontakt, zpožděný

Teplý proud I_{th} :

EC 7800: 10 A
 EC 7801: 5 A

Spínací schopnost

kategorie použití AC 15

zapínací kontakt: 3 A / AC 230 V IEC/EN 60 947-5-1
 rozpínací kontakt: 1 A / AC 230 V IEC/EN 60 947-5-1

Elektrická životnost

kat.použití AC 15 při 3A, AC 230 V: 2,5 x 10⁵ sepnutí IEC/EN 60 947-5-1

Dovolená četnost spínání: 6 000 sepnutí / h

Zkratová odolnost

max. proud předřazené tavné pojistky: 4 A gL IEC/EN 60 947-5-1

Mechanická životnost: 30 x 10⁶ sepnutí

Ostatní všeobecné údaje

Určený druh provozu: trvalý provoz
Rozsah teplot: - 20 ... + 60 °C

Vzdušné a povrchové vzdálenosti

Zaručená odolnost proti napětovému rázu /
 stupeň znečištění: 4 kV / 2 IEC 60 664-1

EMC

Statické výboje (ESD): 8 kV (vzdušné výboje) IEC/EN 61 000-4-2
 vf-ozáření: 10 V/m IEC/EN 61 000-4-3
 Rychlé přechodové jevy: 4 kV IEC/EN 61 000-4-4
 Rozhlasové rušení: limit třídy A EN 55 011

Krytí:

Pouzdro: IP 40 IEC/EN 60 529
 Svorkovnice: IP 20 IEC/EN 60 529
Pouzdro: termoplast, samozhášitelný třída V0
 podle UL subjekt 94

Odolnost proti otřesům:

amplituda 0,35 mm IEC/EN 60 068-2-6
 kmitočet: 10 ... 55 Hz

Klimatická odolnost:

20 / 060 / 04 IEC/EN 60 068-1

Označení svorek:

EN 50 005

Připojení vodičů:

2 x 2,5 mm² pevný vodič nebo
 2 x 1,5 mm² slaněný vodič s koncovkou
 DIN 46 228-1/-2/-3/-4

Upevnění vodičů:

ploché svorky se samozvedací ochranou
 vodičů IEC/EN 60 999-1

Montážní upevnění:

2 upínací příložky se šrouby

Hmotnost netto

EC 7800: 320 g
 EC 7801: 340 g

Technická data**Rozměry přístroje**

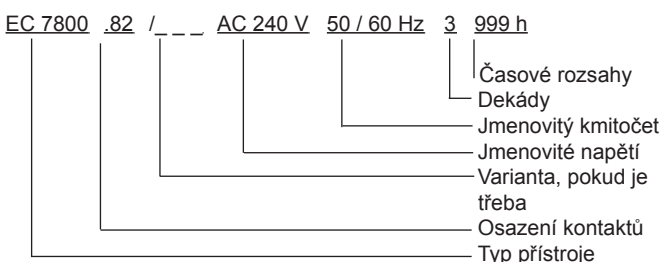
Šířka x výška x hloubka: 48 x 72 x 120 mm

Standardní provedení (typ)

EC 7800.82 AC 110 + 230 V 50/60 Hz 0,01 ... 999 s
 Výrobní číslo: 0024144 přístroj na skladě
 • Výstup: 2 přepínací kontakty
 • Jmenovité napětí U_N : AC 110 + 230 V
 • Časový rozsah: 0,01 ... 999 s
 • Šířka modulu: 48 x 72 mm přední plocha

Varianty (odvozené typy)

EC 7800/250: zásuvný, bez ochrany hřbetu ruky
 EZ 7800: Časová relé EC-provedení možno
 dodat také jako speciální provedení
 EZ _ _ _ _ . _ _ _ .
 Místo upínacích příložek je toto provedení
 přístroje vybaveno upevňovací úchytkou.
 Tím se dají tyto přístroje, které se montují
 těsně nad sebe, snadno namontovat i
 vymontovat směrem dozadu výsuvnou
 úchytkou.
 EC 7801.30/100: 1 zapínací kontakt nezpožděný,
 1 přepínací kontakt zpožděný
 na svorce A1-A2 AC 230 V
 na svorce A3-A2 AC 110 V
 9,99 s nebo 99,9 s nebo 999 s
 s ochranou hřbetu ruky a upevňovací
 úchytkou K 72/48-5

Příklad sestavení objednáčích čísla pro odvozené typy**Příslušenství**

ZS 700.06: Kryt
 ET 7800-10: Objímka pro EC 7800/250.81
 ET 7800-11: Objímka pro EC 7800/250.82
 ET 7800-12: Objímka pro EC 7800/250.32