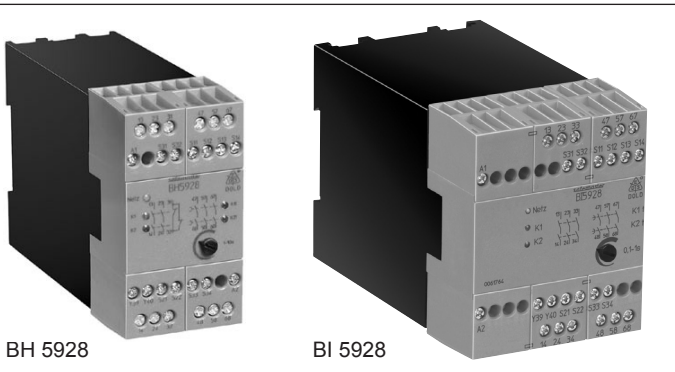


0221625

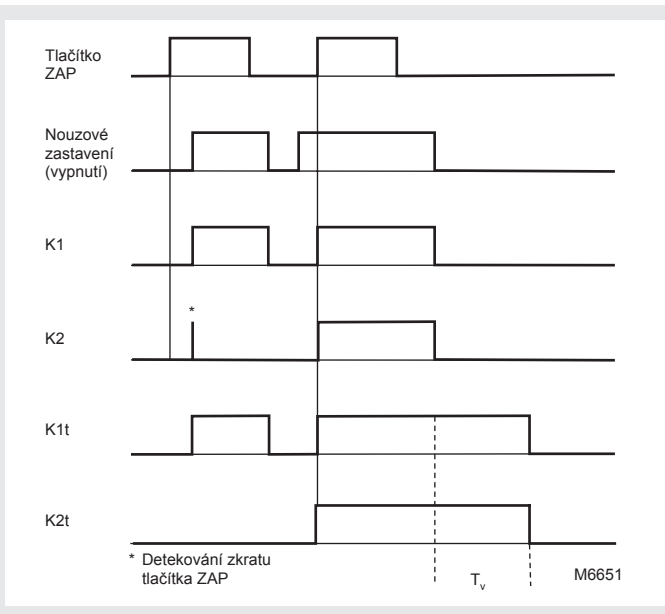


BH 5928

BI 5928

- odpovídá
 - SIL 3 podle IEC EN 61508
 - SIL CL 3 podle EN 62061
 - PL e podle DIN EN ISO 13849-1
- povolení BG
 - bezpečnostní kategorie SK 4 podle EN 954-1
- výstup: max. 3 spínací kontakty jako nezpožděné kontakty a 3 kontakty se zpožděným odpadem, viz Kontakty
- 1- nebo 2-kanalové zapojení
- detekce zkratu vodiče na spínacím tlačítku při připojení tlačítka na svorky S33 - S34
- s nebo bez detekce příčného zkratu v řídicím obvodu nouzového vypnutí, volitelně přes svorky
- indikace stavu časových relé se zpožděným odpadem
- LED indikace pro síť, kanál 1 / 2 a pro časové zpoždění
- s odnímatelnými řadovými svorkovnicemi
- připojení vodiče: 2 x 1,5 mm² slaněný s koncovkou a umělohmotnou manžetou DIN 46 228-1/-2/-3/-4 nebo 2 x 2,5 mm² slaněný vodič s koncovkou DIN 46 228-1/-2/-3
- volitelně aktivace přes zapínací tlačítko na S33 - S34 nebo automatická zapínací funkce při přiložení provozního napětí s můstkem na S13 - S14
- BI 5928.50 se 2 na sobě nezávisle nastavitelnými časovacími obvody pro jmenovité napětí AC/DC 24 V
- šířka modulu BH 5928: 45 mm
šířka modulu BI 5928: 67,5 mm

Grafické znázornění funkce



Oblast použití je vymezena těmito značkami, umístěnými na přístroji



* viz varianty

Použití

- Přístroj je určen k ochraně osob a zařízení
- obvody nouzového vypnutí strojů, realizovatelná stop-kategorie 1
 - kontrola posuvných ochranných mříží

Údaje na přístroji

- horní LED: svítí při přiloženém provozním napětí
dolní LED: svítí pokud jsou sepnuta relé K1 a K2, resp. K1t a K2t

Blokové schéma vnitřního zapojení

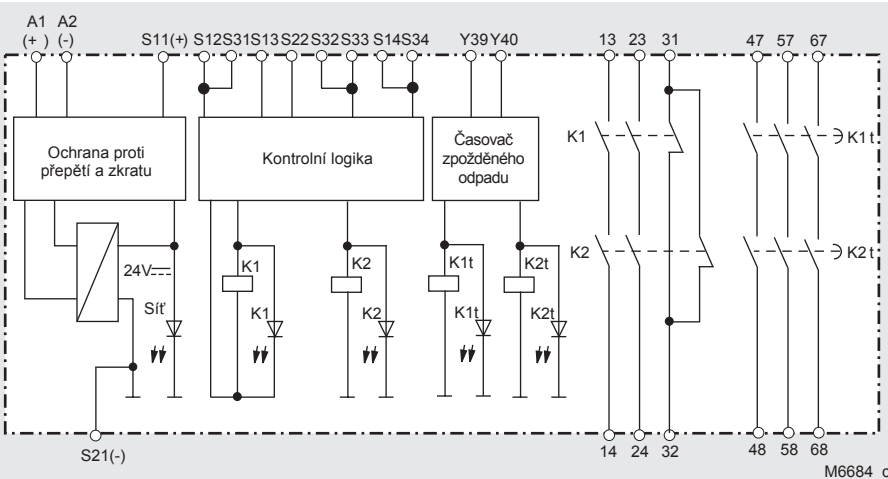
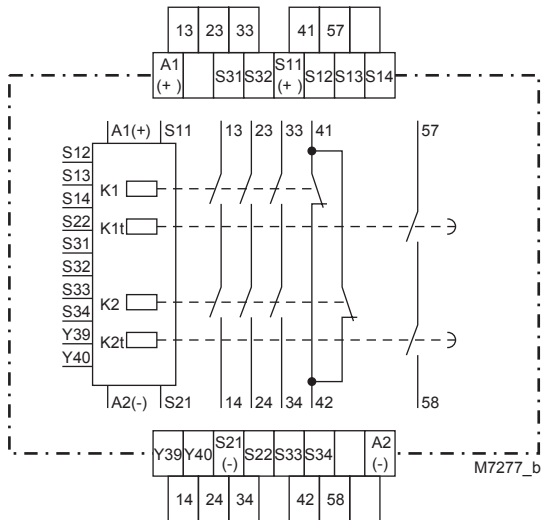
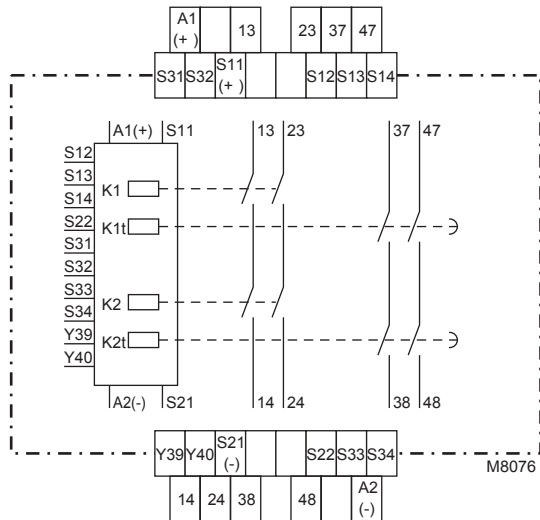


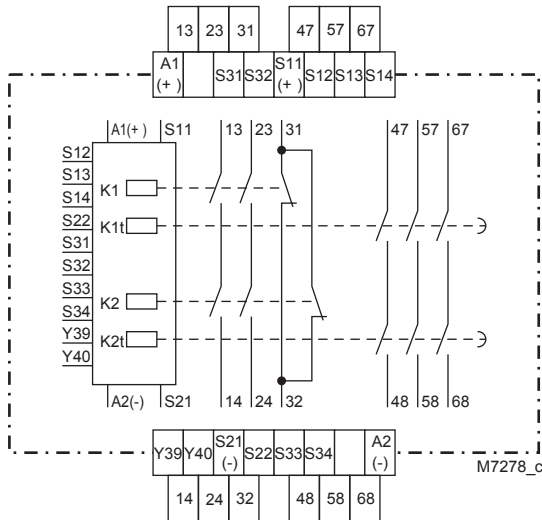
Schéma vnitřního zapojení s označením přípojovacích svorek



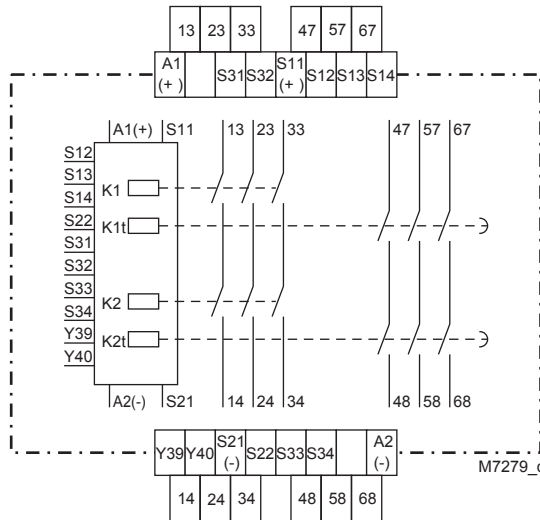
BH 5928.47



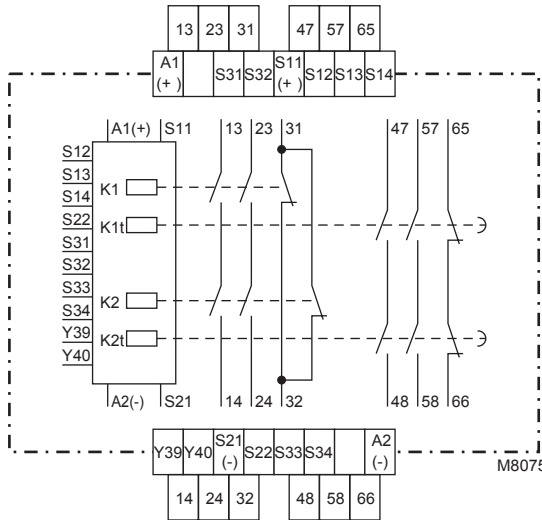
BH 5928.91



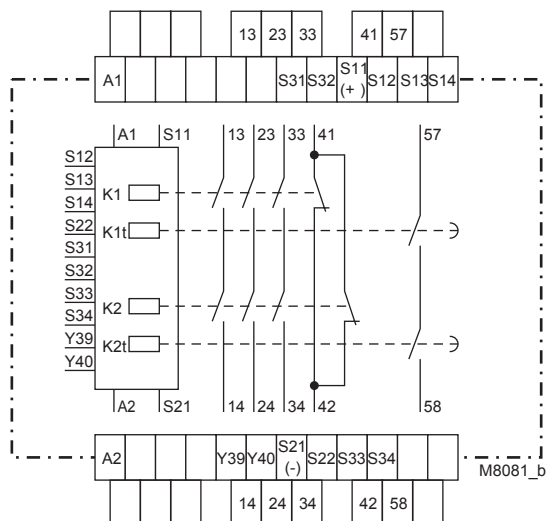
BH 5928.92



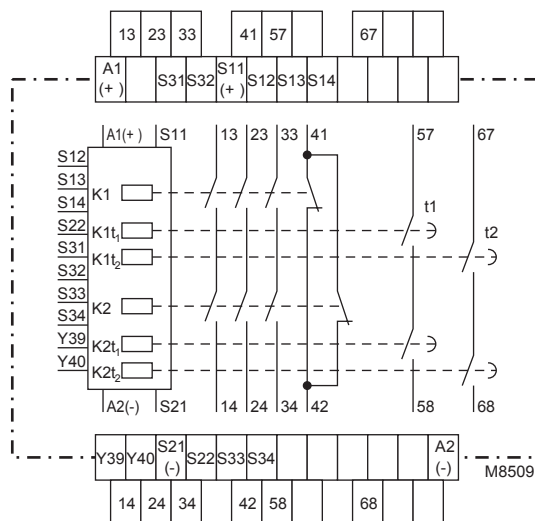
BH 5928.93



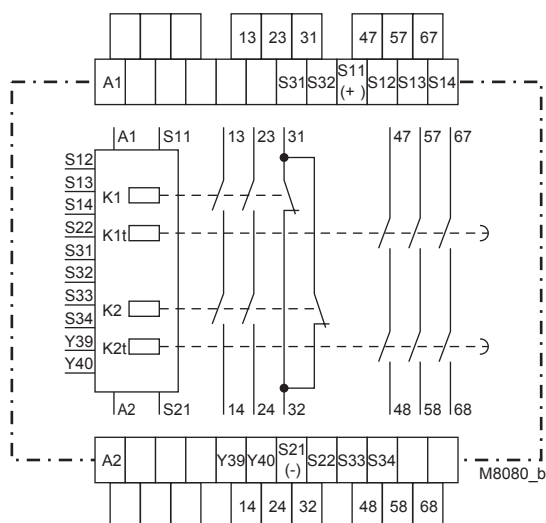
BH 5928.94



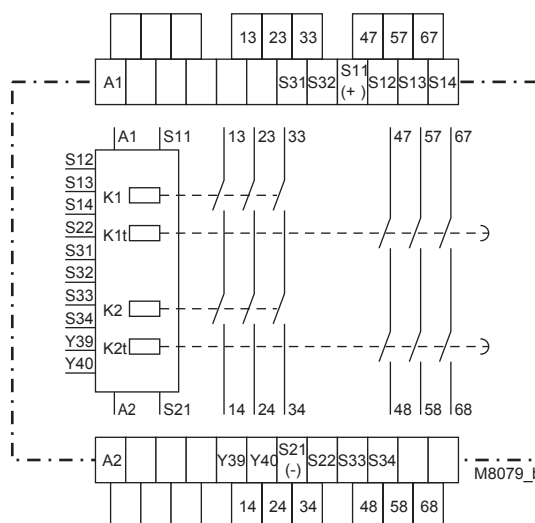
BI 5928.47



BI 5928.50



BI 5928.92



BI 5928.93

Pokyny

K navolení automatického startu je třeba přemostit svorky S13 - S14, S33 - S34 musí zůstat otevřené.

Rozpojené svorky S13 - S14 znamenají ruční start. Přitom musí být na S33 - S34 připojeno spouštěcí tlačítko.

Detekce zkratu vodiče na zapínacím tlačítku:

Detekce zkratu vodiče na zapínacím tlačítku je účinná jen tehdy, pokud odpadnou relé se zpožděním K1_t a K2_t, a poté jsou oba kanály, např. S12 (kanál A) a S32 (kanál B), současně sepnuty.

Pokud je zapínací tlačítko zavřeno již před přiložením napětí na S12, S31, S32 nebo při zkratu vodiče nad zapínacím tlačítkem, nedají se výstupní kontakty zapnout. Před koncem uplynutí doby zpoždění není možno přístroj opětovně spustit.

Zkrat vodiče přes zapínací tlačítko, ke kterému došlo po aktivaci přístroje, je detekován při opětovném postupu při zapnutí a zabrání se zapnutí výstupních kontaktů. Pokud vznikne zkrat vodiče přes zapínací tlačítko, poté co již bylo přiloženo napětí na S12, S31, S32, provede se nevyžádaná aktivace, protože se tento zkrat vodiče neliší od regulérní zapínací funkce.

Díky pozlaceným kontaktům je BH 5928 vhodný také ke spínání malých zátěží 1 mVA ... 7 VA, 1 mW ... 7 W v oblasti 0,1 ... 60 V, 1 ... 300 mA. Kontakty dovolují i maximální spínací proud. Protože se však zlatý povlak při této velikosti proudu opaluje, tak už se přístroj ke spínání malých zátěží nehodí.

Přívodní svorka S21 slouží k tomu, aby se přístroj používal i v IT-sítích s kontrolou izolace, stejně jako referenční bod ke kontrole řídicího napětí a jako přívodní kontakt při nouzovém vypnutí s detekcí příčného zkratu. U DC přístrojů se připojením ochranného vodiče na přívodní svorku S21 přemostí interní ochrana proti zkratu ve vodiči A2 (-). Ochrana proti zkratu ve vodiči A1 (+) zůstává účinná.

POZOR - AUTOMATICKÝ START !



Podle IEC/EN 60 204-1 bod 9.2.5.4.2 se po zastavení v nouzovém případě nesmí provést automatický start. Proto se musí při provozech s automatickým startem zabránit nadřazenému řízení automatického startu po nouzovém vypnutí.

Pro průběh časového zpoždění musí být propojeny svorky Y39 a Y40. Otevřením spojení mezi Y39 a Y40 může být časový průběh fází ihned přerušen.

Nastavení časového zpoždění musí uživatel po zkušebním provozu zaplombovat.

Technická data	
Vstupní obvod	
Jmenovité napětí U_N BH 5928, BI 5928.50: BI 5928:	DC 24 V, AC/DC 24 V AC 110 V, 230 V pro AC 0,85 ... 1,1 U_N pro DC 0,9 ... 1,1 U_N 0,95 ... 1,1 U_N pro AC/DC 0,8 ... 1,1 U_N 0,8 ... 1,1 U_N
Rozsah napětí:	
při 10% zbytkovém vlnění: při 48% zbytkovém vlnění:	
Jmenovitý příkon:	AC cca 6,0 VA DC cca 3,5 W
Jmenovitý kmitočet:	50/60 Hz
Minimální doba vypnutí:	1 s
Řídicí napětí na S11:	DC 23 V při U_N
Řídicí proud přes S12, S32:	po 40 mA při U_N
Minimální napětí na svorkách S12, S32:	DC 21 V při aktivovaném přístroji
Jištění přístroje:	interně s PTC
Přepět'ová ochrana:	interně s VDR
Výstupní obvod	
Kontakty	
BH 5928.47, BI 5928.47:	3 spínací, 1 rozpínací okamžitě a 1 spínací se zpožděným odpadem
BH 5928.91:	2 spínací okamžitě a 2 spínací se zpožděným odpadem
BH 5928.92, BI 5928.92:	2 spínací, 1 rozpínací okamžitě a 3 spínací se zpožděným odpadem
BH 5928.93, BI 5928.93:	3 spínací okamžitě a 3 spínací se zpožděným odpadem
BH 5928.94:	2 spínací, 1 rozpínací okamžitě 2 spínací, 1 rozpínací se zpožděným odpadem
BI 5928.50:	3 spínací, 1 rozpínací okamžitě a 2 spínací se zpožděným odpadem
	nastavitelné nezávisle na sobě Nezpožděné spínací kontakty je možno použít pro bezpečnostní vypnutí. POZOR ! Rozpínací kontakty 31-32 nebo 41-42 je možno použít pouze jako signalizační.
Spínací doba typ. U_N:	
Ruční start:	40 ms
Automatický start při U_N :	500 ms
Vypínací doba typ. při U_N:	
při přerušení napájecího napětí:	40 ms
při přerušení v S12, S22, S31 a S32:	15 ms
Časové zpoždění t_v (se zpožděným odpadem):	Pro časový průběh je nutný zdroj napětí Časový rozsah: 0,1 ... 1 s 3,0 ... 30 s 0,3 ... 3 s 6,0 ... 60 s 0,5 ... 5 s 30 ... 300 s 1,0 ... 10 s jiné časové rozsahy na požádání $\pm 1\%$ nastavené hodnoty
Přesnost opakování:	$\pm 1\%$ nastavené hodnoty
Druh kontaktů:	relé s nuceně spínanými kontakty
Výstupní jmenovité napětí:	AC 250 V DC: viz mezní křivka elektrického oblouku
Spínací schopnost:	DC: viz mezní křivka elektrického oblouku
Spínání malých zátěží: (kontakt s 5 μ Au)	≥ 100 mV ≥ 1 mA
Termický proud I_{th}: v jedné řadě kontaktů:	max. 5 A
Spínací schopnost AC 15	
Spínací kontakt:	3 A / AC 230 V IEC/EN 60 947-5-1
Rozpínací kontakt:	2 A / AC 230 V IEC/EN 60 947-5-1
DC 13	
Spínací kontakt:	8 A / 24 V při ZAP: 0,4 s, VYP: 9,6 s
Signalizační kontakt: DC 13	
Rozpínací kontakt:	2 A / 24 V IEC/EN 60 947-5-1

Technická data	
Elektrická životnost	
kategorie použití AC 15 při 2 A, AC 230 V:	10 ⁵ sepnutí IEC/EN 60 947-5-1 max. 1200 sepnutí / h při ručním startu a při příslušně krátkých dobách odpadu u časové fáze
Dovolená četnost spínání:	
Zkratová odolnost	
max. proud předřazené tavné pojistky:	6 A gL IEC/EN 60 947-5-1
max. proud přeřazeného jističe:	C 8 A
Mechanická životnost:	10 x 10 ⁶ sepnutí
Ostatní všeobecné údaje	
Druh provozu:	trvalý provoz
Rozsah teplot:	- 15 ... + 55 °C
Vzdušné a povrchové vzdálenosti	
Zaručená odolnost proti napět'ovému rázu / stupeň znečištění:	4 kV / 2 IEC 60 664-1
EMC	
Statické výboje:	8 kV (vzdušné výboje) IEC/EN 61 000-4-2
vř-ozáření:	10 V / m IEC/EN 61 000-4-3
Rychlé přechodové jevy:	2 kV IEC/EN 61 000-4-4
Zaručená odolnost proti napět'ovému rázu (vlně) mezi napájecími vodiči:	1 kV IEC/EN 61 000-4-5
mezi vodiči a zemí:	2 kV IEC/EN 61 000-4-5
vř-vedení po vodičích:	10 V EN 61 000-4-6
Rušení:	limit třídy B EN 55 011
Krytí	
Pouzdro:	IP 40 IEC/EN 60 529
Svorkovnice:	IP 20 IEC/EN 60 529
Pouzdro:	termoplast, samozhášitelný třídy V0 dle UL 94
Odolnost proti ořesům:	amplituda 0,35 mm kmitočet 10 ... 55 Hz, IEC/EN 60 068-2-6 15 / 055 / 04 IEC/EN 60 068-1
Klimatická odolnost:	
Označení svorek:	EN 50 005
Připojení svorek:	1 x 4 mm ² pevný vodič nebo 1 x 2,5 mm ² slaněný vodič s koncovkou a umělohmotnou manžetou nebo 2 x 1,5 mm ² slaněný vodič s koncovkou a umělohmotnou manžetou DIN 46 228-1/-2/-3/-4 nebo 2 x 2,5 mm ² slaněný vodič s koncovkou DIN 46 228-1/-2/-3
Upevnění vodičů:	stabilní plus-minus svorkové šrouby M3,5 skříňové svorky se samovvedací ochranou vodičů
Rychlomontáž:	nosná lišta IEC/EN 60 715
Hmotnost netto:	400 g
Rozměry přístroje	
Šířka x výška x hloubka:	
BH 5928:	45 x 84 x 121 mm
BI 5928:	67,5 x 84 x 121 mm
Bezpečnostní údaje	
Pravděpodobnost nebezpečné poruchy za hodinu (PFH_b):	1,62 · 10 ⁻⁹ 1/h
Podíl výpadků (SFF):	98,9 %
Interval přezkušování (T1):	20 let
Standardní provedení (typ)	
BH 5928.93 DC 24 V	0,5 ... 5 s
Objednací číslo:	0050369
• Výstup:	3 okamžitě spínací kontakty a 3 spínací se zpožděným odpadem
• Jmenovité napětí U_N :	DC 24 V
• Časové zpoždění t_v :	0,5 ... 5 s
• Šířka modulu:	45 mm

Varianty (odvozené typy)

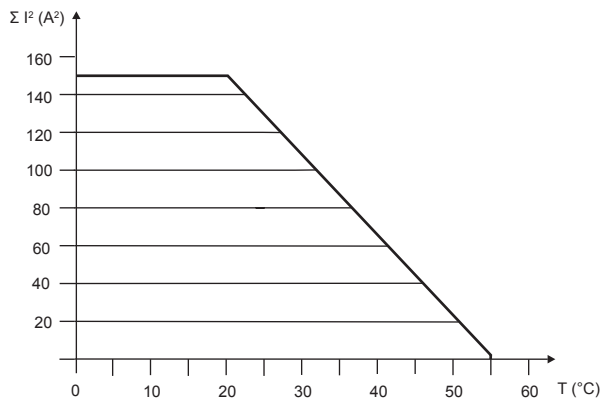
BH 5928.47/61:	s povolením UL
BH 5928.92/61:	s povolením UL
BH 5928.93/61:	s povolením UL
BH 5928.___/001:	s pevným časovým zpožděním pevné doby: 1 s, 3 s, 5 s, 10 s, 30 s jiné doby na požádání
BH 5928.91/002:	s popsanou časovou stupnicí Časové rozsahy: 0,3 ... 3s, 3 ... 30 s Jištění kontaktů 6 A flink, 4 A inaktivní pro DC 24 V

Varianty (odvozené typy)

Příklad sestavení objednacího čísla pro odvozené typy:

B_ 5928. ___ / ___	AC/DC 24 V	50 / 60 Hz	1 ... 10 s
			0,1 ... 1 s
			0,3 ... 3 s
			0,5 ... 5 s
			1 ... 10 s
			30 ... 300 s
			při pevné době, vždy koncová hodnota, ostatní hodnoty na požádání, jen u AC/DC
			u BH 5928: DC 24 V
			u BI 5928: AC 230 V
			/000 standardní provedení neobjevuje se v označení (platí pro variabilní doby)
			/001 pevná doba
			.47 = 3 spínací kontakty, 1 rozpínací okamžitě a 1 spínací se zpožděným odpadem
			.91 = 2 spínací okamžitě a 2 spínací se zpožděným odpadem (jen u BH 5928)
			.92 = 2 spínací kontakty, 1 rozpínací okamžitě a 3 spínací se zpožděným odpadem
			.93 = 3 spínací okamžitě a 3 spínací se zpožděným odpadem
			.94 = 2 spínací kontakty, 1 rozpínací okamžitě; 2 spínací, 1 rozpínací se zpožděným odpadem
			H: šířka modulu 45 mm
			I: šířka modulu 67,5 mm

Charakteristiky



$$\Sigma I = I_1^2 + I_2^2 + \dots + I_n^2$$

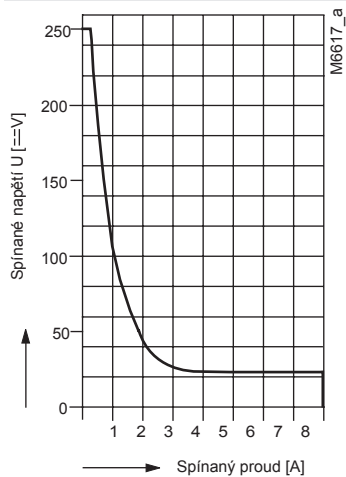
$I_2 + I_6$ - proud ve sběrnících kontaktů

M7207

Max. přípustný proud při 55 °C přes 6 řad kontaktů = $0,5^2 \times 6 = 1,5 \text{ A}^2$

Mezní křivka součtového proudu

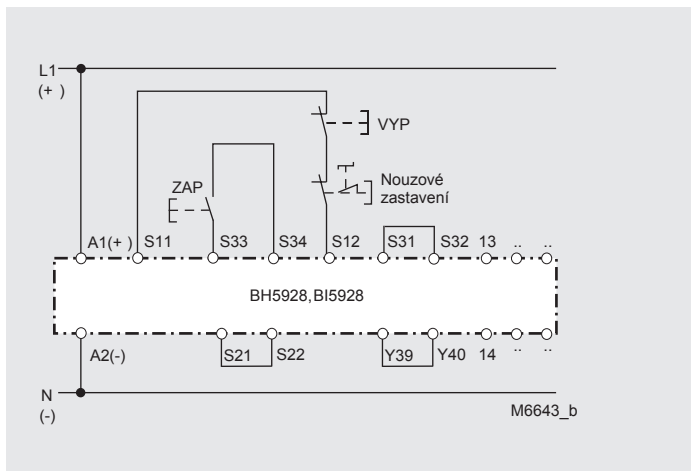
Charakteristiky



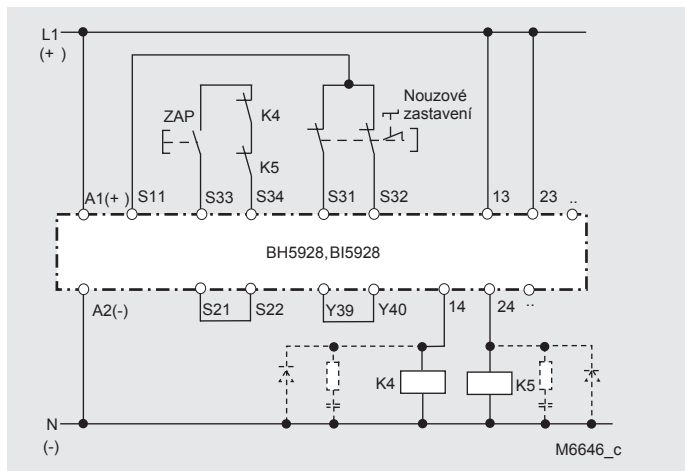
Bezpečné rozpínání bez vzniku oblouku je zaručeno,
pokud se hodnoty pohybují v oblasti pod křivkou,
max 1 sepnutí / s

Mezní křivka elektrického oblouku

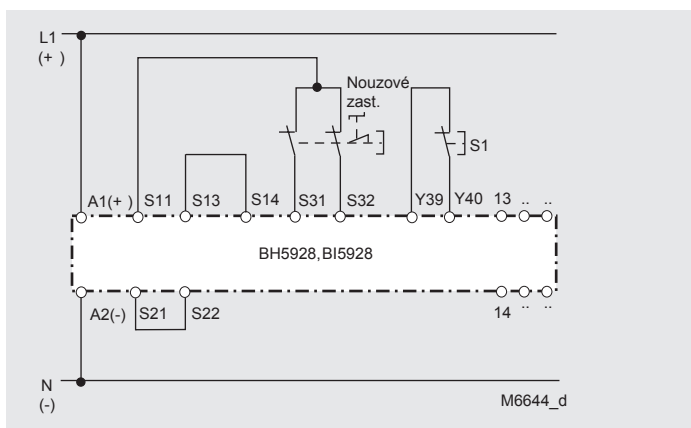
Příklady použití



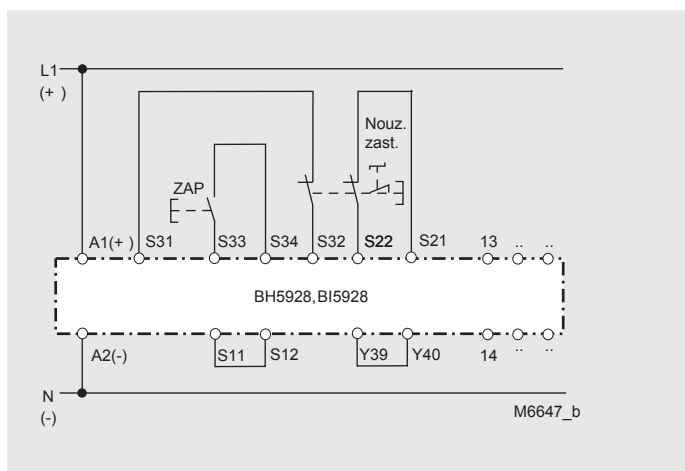
Jednokanálový obvod nouzového vypnutí. Toto zapojení nemá redundanci v obvodu povelového vysílače nouzového vypnutí.



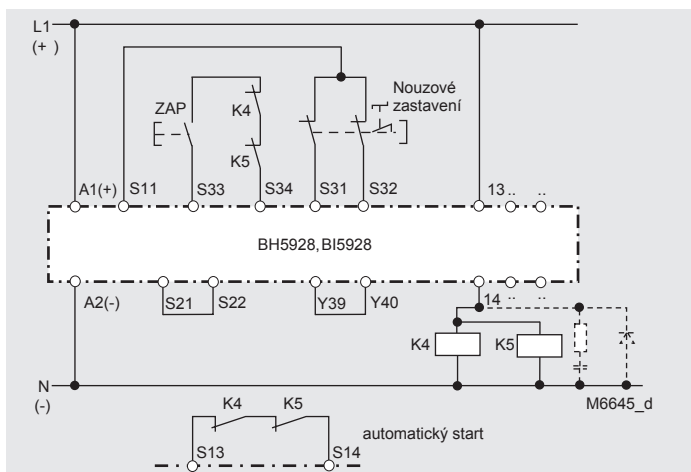
Zesílení kontaktů externími stykači, dvoukanálové. U spínacích proudů > 5 A mohou být výstupní kontakty zesíleny stykači s nuceně spínanými kontakty. Funkce externích stykačů je kontrolována zapojením rozpínacích kontaktů do zapínacího obvodu S13 - S14 nebo S33 - S34.



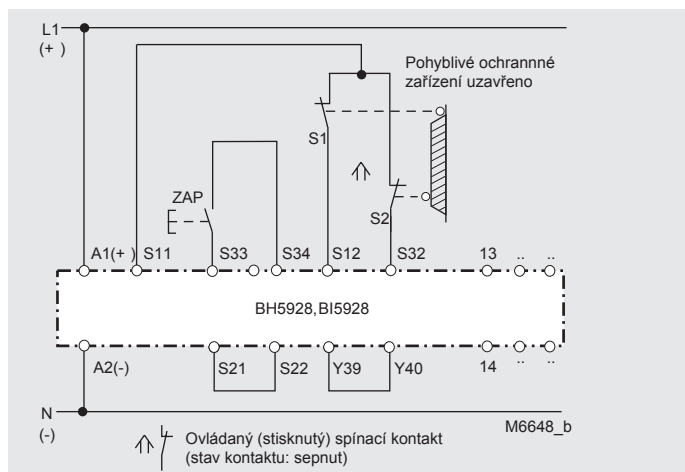
Dvoukanálový obvod nouzového vypnutí bez detekce příčného zkratu s automatickým startem a možností přerušení časového průběhu spínačem S1.



Dvoukanálový obvod nouzového vypnutí s detekcí příčného zkratu



Zesílení kontaktů řízené externími stykači. Při automatickém startu musí kontakty S33 - S34 zůstat rozpojeny.



Dvoukanálová kontrola posuvné ochranné mříže