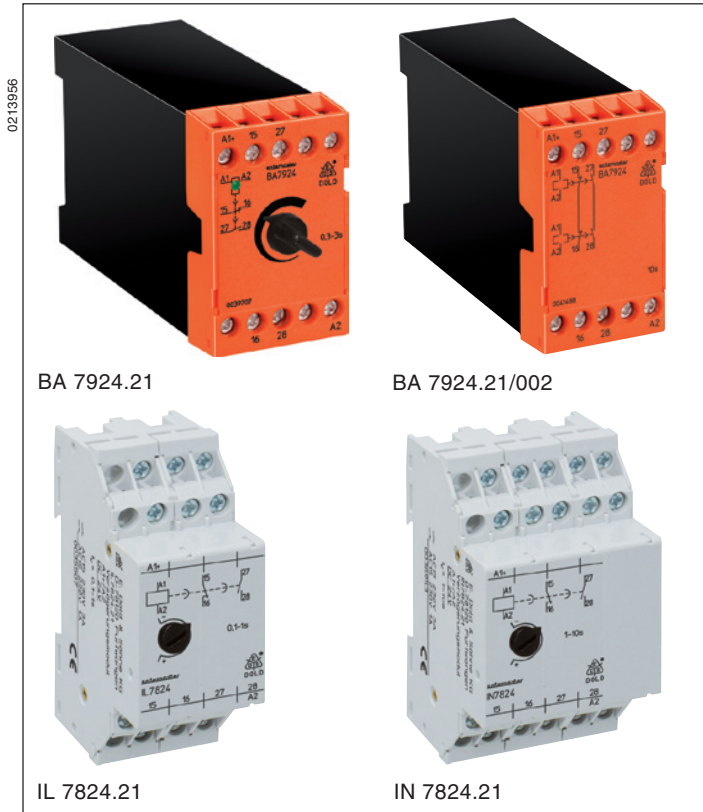


Verzögerungsmodul BA 7924, IL 7824, IN 7824, rückfallverzögert SAFEMASTER®



0213956

- entspricht
 - SIL-Anspruchsgrenze (SIL CL) 1 nach EN 62061
 - Performance Level (PL) c nach DIN EN ISO 13849-1
- BA 7924.21/002 und BA 7924.21/003
 - SIL-Anspruchsgrenze (SIL CL) 3 nach EN 62061
 - Performance Level (PL) e nach DIN EN ISO 13849-1
- rückfallverzögert
- ohne Hilfsspannung
- Ausgang: 1 Öffner, 1 Schließer zwangsgeführt
- Schaltstellungsanzeige
- wahlweise mit redundanten Zeitkreisen
- wahlweise einstellbare oder feste Zeitverzögerung bis 30 s
- wahlweise mit 1 oder 2 getrennten Zeitkreisen
- wahlweise auch in Gehäuse für I-Verteiler
- 45 mm, 35 mm oder 52,5 mm Baubreite

Zulassungen und Kennzeichen



* siehe Varianten

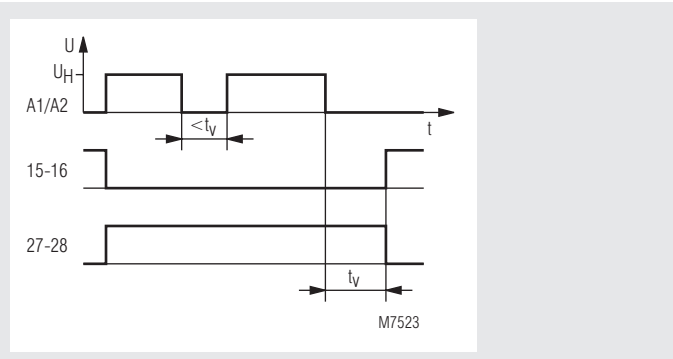
Anwendung

Verzögerte Abschaltungen mit abfragbaren Sicherheitsrelais.

Geräteanzeigen

LEDs leuchten bei aktivierten Ausgangsrelais

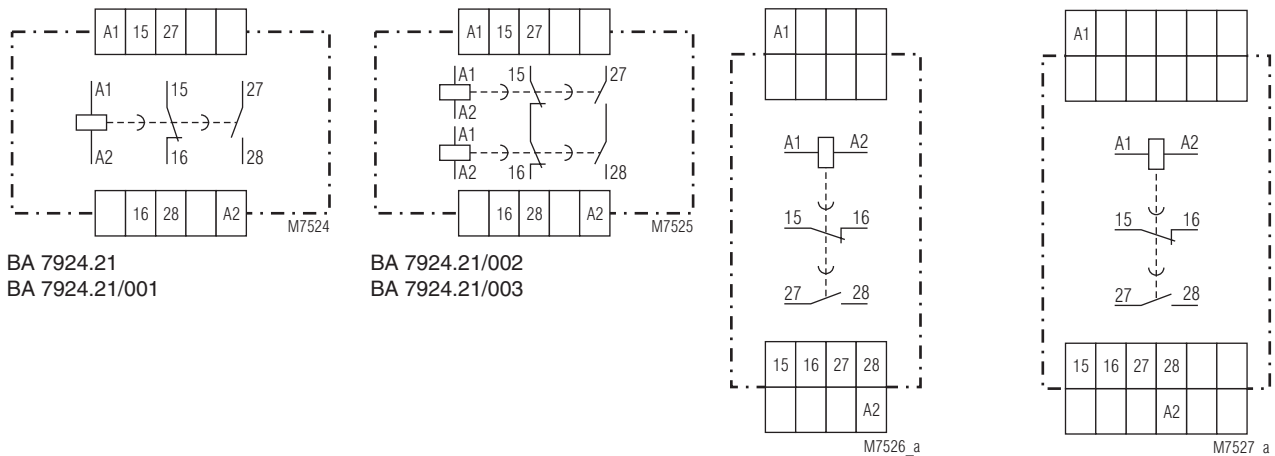
Funktionsdiagramm



Hinweise

Beim BA 7924.21/002 und /003 sind die Ausgangskontakte der 2 Zeitkreise in Serie geschaltet. Hierdurch entsteht eine sogenannte Abschaltredundanz, d.h. nach dem Ablauf der vorgegebenen Verzögerungszeit wird der Kontaktpfad 27-28 sicher geöffnet, auch wenn ein Kontakt in diesem Pfad verschweißt ist.

Schaltbilder



BA 7924.21
BA 7924.21/001

BA 7924.21/002
BA 7924.21/003

IL 7824.21

IN 7824.21

Technische Daten

Zeitbereiche

BA 7924.21:	0,1 ... 1 s; 0,3 ... 3 s; 0,5 ... 5 s; 1 ... 10 s; 3 ... 30 s
BA 7924.21/001:	1 s; 3 s; 5 s; 10 s; 30 s fest
BA 7924.21/002:	5 s; 10 s fest
BA 7924.21/003:	0,5 ... 5 s; 1 ... 10 s
IL 7824.21:	0,1 ... 1 s; 0,3 ... 3 s
IL 7824.21/100:	0,5 s; 1 s; 3 s fest
IN 7824.21:	0,5 ... 5 s; 1 ... 10 s
IN 7824.21/100:	5 s; 10 s fest
Wiederholgenauigkeit:	±15 % des Einstellwertes
Mindesteinschaltzeit:	50 % vom Skalenendwert

Eingang

Nennspannung U_N:	DC 24 V AC 230 V (nur BA 7924.21 und BA 7924.21/001)
Spannungsbereich:	AC 0,8 ... 1,1 U_N
bei 10 % Restwelligkeit:	DC 0,9 ... 1,2 U_N
bei 48 % Restwelligkeit:	DC 0,8 ... 1,1 U_N
Nennverbrauch:	0,85 W / 4,5 VA
Bei BA 7924.21/002 und BA 7924.21/003:	1,7 W
Nennfrequenz:	50 / 60 Hz

Ausgang

Kontaktbestückung	BA 7924.21: 1 Öffner, 1 Schließer IL/IN 7824.21: 1 Öffner, 1 Schließer
Kontaktart:	Relais zwangsgeführt
Ausgangs-nennspannung:	AC 10 ... 250 V, DC 10 ... 110 V
Thermischer Strom I_{th}:	max. 8 A
Schaltvermögen	nach AC 15: Schließer: 3 A / AC 230 V IEC/EN 60 947-5-1 Öffner: 1 A / AC 230 V IEC/EN 60 947-5-1
Elektrische Lebensdauer	nach AC 15 bei 1 A, AC 230 V: $\geq 2,5 \times 10^5$ Schaltsp. IEC/EN 60 947-5-1
Zulässige Schalthäufigkeit:	max. 2000 Schaltspiele / h jedoch Mindesteinschaltzeit beachten
Kurzschlußfestigkeit	
max. Schmelzsicherung:	6 A gL IEC/EN 60 947-5-1
Mechanische Lebensdauer:	10 x 10 ⁶ Schaltspiele

Allgemeine Daten

Nennbetriebsart:	Dauerbetrieb
Temperaturbereich:	- 20 ... + 60°C
Luft- und Kriechstrecken	
Bemessungsstoßspannung / Verschmutzungsgrad:	4 kV / 2 IEC 60 664-1
EMV	
Statische Entladung (ESD):	8 kV (Luftentladung) IEC/EN 61 000-4-2
HF-Einstrahlung:	10 V / m IEC/EN 61 000-4-3
Schnelle Transiente:	4 kV IEC/EN 61 000-4-4
Funkentstörung:	Grenzwert Klasse B EN 55011
Schutzart	
Gehäuse:	IP 40 IEC/EN 60 529
Klemmenplatte:	IP 20 IEC/EN 60 529
Gehäuse:	Thermoplast mit V0-Verhalten nach UL Subjekt 94
Rüttelfestigkeit:	Amplitude 0,35 mm Frequenz 10 ... 55 Hz, IEC/EN 60 068-2-6 20 / 060 / 04 EN 60 068-1
Klimafestigkeit:	
Klemmenanordnung	bei BA 7924: DIN 46199-5
Klemmenbezeichnung:	EN 50 005
Leiteranschluß:	max. 2 x 2,5 mm ² massiv oder max. 2 x 1,5 mm ² Litze mit Hülse DIN 46 228-1/-2/-3/-4

Technische Daten

Leiterbefestigung:	Flachklemme mit selbstabhebender Anschlußscheibe IEC/EN 60 999-1 Hutschiene IEC/EN 60 715
Schnellbefestigung:	
Nettogewicht:	
BA 7924 DC / AC:	200 g / 350 g
IL 7824 / IN 7824:	120 g / 150 g

Geräteabmessungen

Breite x Höhe x Tiefe:	
BA 7924:	45 x 74 x 133 mm
IL 7824:	35 x 89 x 58 mm
IN 7824:	52,5 x 89 x 58 mm

Sicherheitstechnische Kenndaten

Wahrscheinlichkeit eines gefährbringenden Aus- falls pro Stunde (PFH₀):	1,72 x 10 ⁻⁷ 1/h
---	-----------------------------

Anteil ungefährlicher Ausfälle (SFF):	72,2 %
--	--------

Intervall der Wieder- holungsprüfung (T1):	20 Jahre
---	----------



Die angeführten Kenndaten gelten für die Standardtype.
Sicherheitstechnische Kenndaten für andere Geräteausführun-
generhalten Sie auf Anfrage.

Standardtype

BA 7924.21 DC 24 V 0,3 ... 3 s	
Artikelnummer:	0039707 Lagergerät
• Ausgang:	1 Schließer 1 Öffner
• Nennspannung UN:	DC 24 V
• Zeitbereiche:	0,3 ... 3 s
• Baubreite:	45 mm

Varianten

BA 7924.21/61:	mit UL-Zulassung (Canada/USA)
BA 7924.21:	1 Zeitkreis, Zeit einstellbar
BA 7924.21/001:	1 Zeitkreis, Festzeit
BA 7924.21/002:	2 Zeitkreise, Festzeit
BA 7924.21/003:	2 Zeitkreise, Zeit einstellbar
Verzögerungsmodule in Gehäuse für I-Verteiler:	
IL 7824.21:	1 Zeitkreis, einstellbare Zeitverzögerung, 35 mm breit
IN 7824.21:	1 Zeitkreis, einstellbare Zeitverzögerung, 55 mm breit
IL 7824.21/100:	1 Zeitkreis, feste Zeitverzögerung, 35 mm breit
IN 7824.21/100:	1 Zeitkreis, feste Zeitverzögerung, 55 mm breit

Bestellbeispiel für Varianten

BA 7924 .21 / _ _ _ DC 24 V 0,5 ... 5 s	
_____	Zeitbereich (oder Festzeit)
_____	Nennspannung
_____	Variante, bei Bedarf
_____	Kontaktbestückung
_____	Gerätetyp
_____	Bauform