

A 0214046



BA 7962



AA 9962



MK 9962

- splňuje požadavky norem IEC/EN 61 812-1
- zpoždění do 100 h
- přesnost opakování $\leq \pm 1 \%$
- s pomocným napětím
- MK 9962 ve dvou variantách napětí
- spouštění bez potenciálu
- MK 9962 možnost spouštění napájecím napětím
- 2 LED indikace pro spouštění a polohu kontaktů
- BA 7962, AA 9962: 1 nebo 2 přepínací kontakty
- MK 9962: 2 přepínací kontakty
- BA 7962, AA 9962: šířka modulu 45 mm
- MK 9962: šířka modulu 22,5 mm

Oblast použití je vymezena těmito značkami, umístěnými na přístroji



* viz varianty
 ** pro AA 9962

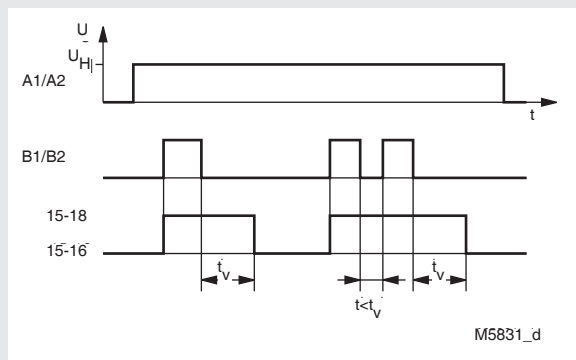
Použití

Přístroj je určen k časově závislému řízení.

Údaje na přístroji

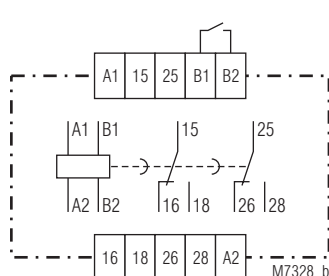
horní LED: svítí při připojení řídicím kontaktu
 dolní LED: svítí při aktivovaném výstupním relé

Grafické znázornění funkce

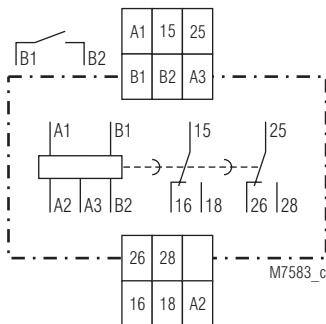


M5831_d

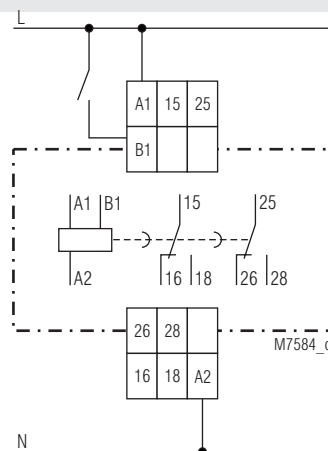
Schéma vnitřního zapojení s označením připojovacích svorek



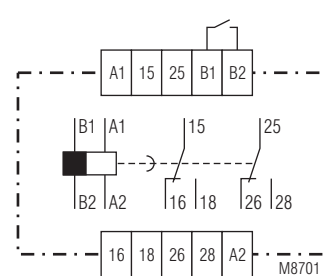
BA 7962.82, AA 9962.82



MK 9962



MK 9962.82/020



BA 7962.82/200 s nuceně spínanými kontakty

Technická data

Časový obvod

Časový rozsah:

0,05 ... 1 s	0,5 ... 10 min.	0,15 ... 3 h
0,15 ... 3 s	1,5 ... 30 min.	0,5 ... 10 h
0,5 ... 10 s	3 ... 60 min.	1,5 ... 30 h
1,5 ... 30 s		5 ... 100 h
5 ... 100 s		
15 ... 300 s		

Nastavení času:	plynule na absolutní stupnici
Minimální doba zapnutí:	20 ms
Přesnost opakování:	$\leq \pm 1\%$ z nastavené hodnoty
Napětový vliv:	$\leq \pm 0,5\%$
Teplotní vliv:	$< \pm 0,1\%$ / K

Vstup

Jmenovité napětí U_N :

BA 7962, AA 9962:	AC 24, 42, 110, 127, 230, 240 V
	DC 24, 48, 60, 110, 220, 240 V
	AC/DC 24 V ¹⁾ + AC 110 ... 127 V ²⁾
	AC/DC 24 V ¹⁾ + AC 220 ... 240 V ²⁾
	AC/DC 24 V ¹⁾ + AC/DC 42 V ²⁾

¹⁾ na svorkách A3 - A2

²⁾ na svorkách A1 - A2

0,8 ... 1,1 U_N při AC

Rozsah napětí:

Jmenovitý příkon:

BA 7962, AA 9962:	AC 3,5 VA
	DC 24 V 1 W
	DC 48 V 2 W
	DC 60 V 2 W
	DC 110 V 2 W
	DC 220 V 3 W
	DC 240 V 3 W
MK 9962:	AC 24 V 0,8 VA
	AC 42 V 1,8 VA
	AC 110 V 3,5 VA
	AC 230 V 7 VA
	AC 240 V 8 VA
	DC 24 V 0,8 W
	DC 42 V 1,8 W

Jmenovitý kmitočet:

Rozsah kmitočtu: $\pm 5\%$ f_N

Výstup

Osazení kontaktů

BA 7962.81, AA 9962.81: 1 přepínací zpožděný

BA 7962.82, AA 9962.82,

MK 9962: 2 přepínací zpožděné

5 A

Teplotní proud I_{th} :

Spínací schopnost

kategorie použití AC 15

Rozpínací kontakt: 1 A / AC 230 V IEC/EN 60 947-5-1

Zapínací kontakt: 3 A / AC 230 V IEC/EN 60 947-5-1

Elektrická životnost

kategorie použití AC 15 při 3 A, AC 230 V:

BA 7962.81, AA 9962.81: $2,5 \times 10^5$ sepnutí IEC/EN 60 947-5-1

BA 7962.82, AA 9962.82: $0,5 \times 10^5$ sepnutí IEC/EN 60 947-5-1

MK 9962: 5×10^5 sepnutí IEC/EN 60 947-5-1

Dovolená četnost spínání: 6 000 sepnutí / h

Zkratová odolnost

max. proud předřazené

tažné pojistky: 6 A gL IEC/EN 60 947-5-1

Mechanická životnost: 30×10^6 sepnutí

Ostatní všeobecné údaje

Určený druh provozu: trvalý provoz

Rozsah teplot

BA 7962, AA 9962 (AC),

MK 9962: -20 ... +60°C

BA 7962, AA 9962 (DC): -20 ... +50°C

Vzdušné a povrchové vzdálenosti

Zaručená odolnost proti napětovému rázu / stupeň znečištění: 4 kV / 2 IEC 60 664-1

Technická data

EMC

Statické výboje (ESD):	8 kV (vzdušné výboje)	IEC/EN 61 000-4-2
VF - ozáření:	10 V / m	IEC/EN 61 000-4-3
Rychlé přechodové jevy:	2 kV	IEC/EN 61 000-4-4
Zaručená odolnost proti napětovému rázu (vlně) mezi napíjecími vodiči:	2 kV	IEC/EN 61 000-4-5
mezi vodiči a zemí:	4 kV	IEC/EN 61 000-4-5
Rozhlasové rušení:	limit třídy B	EN 55 011

Krytí:

Pouzdro:	IP 40	IEC/EN 60 529
Svorkovnice:	IP 20	IEC/EN 60 529

Pouzdro: termoplast, samozhášitelný třída VO podle UL Subjekt 94

Odolnost proti otřesům: amplituda 0,35 mm, kmitočty 10 ... 55 Hz, IEC/EN 60 068-2-6 20 / 060 / 04 IEC/EN 60 068-1 DIN 46 199-5 EN 50 005

Klimatická odolnost:

Uspořádání svorek:

Označení svorek:

Připojení vodičů:

BA 7962, AA 9962:	2 x 2,5 mm ² pevný vodič nebo 2 x 1,5 mm ² slaněný vodič s koncovkou
MK 9962:	2 x 1,5 mm ² pevný vodič nebo 2 x 1,0 mm ² slaněný vodič s koncovkou DIN 46 228-1/-2/-3/-4

Upevnění vodičů:

ploché svorky se samozvedací ochranou vodičů IEC/EN 60 999-1

nosná lišta IEC/EN 60 715

Rychlomontáž:

Hmotnost netto

BA 7962, AA 9962 (AC): 240 g

BA 7962, AA 9962 (DC): 150 g

MK 9962: 180 g

Rozměry přístroje

Šířka x výška x hloubka

BA 7962: 45 x 73 x 133 mm

AA 9962: 45 x 77 x 127 mm:

MK 9962 22,5 x 82 x 99 mm

Standardní provedení (typ)

MK 9962 AC/DC 24 V + AC 220 ... 240 V 15 ... 300 s

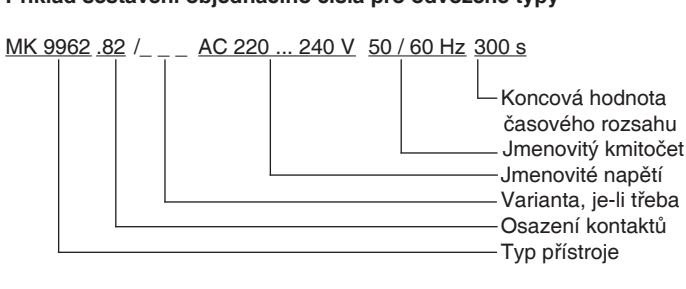
Výrobní číslo: 0044937 přístroj na skladě

- Výstup: 2 přepínací kontakty
- Jmenovité napětí U_N : AC/DC 24 V + AC 220 ... 240 V
- Časový rozsah: 15 ... 300 s
- Šířka modulu: 22,5 mm

Variety (odvozené typy)

MK 9962/60:	s povolením CSA
MK 9962/61:	s povolením UL
MK 9962.82/020:	spouštění napájecím napětím, provedení s uchycením AC/DC 24 V, AC 220 ... 240 V
BA 7962.82/200:	2 nuceně spínané přepínací kontakty

Příklad sestavení objednáčích čísla pro odvozené typy



Příslušenství

ET 4752-143:	Označovací štítek MK 9962
--------------	---------------------------