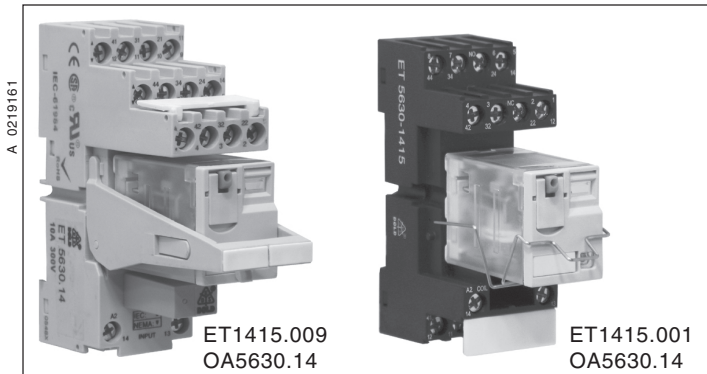
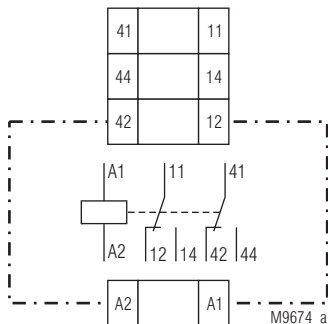


## Relaismodul OA 5630 mit Steckfassung ET1415 Koppelrelais steckbar

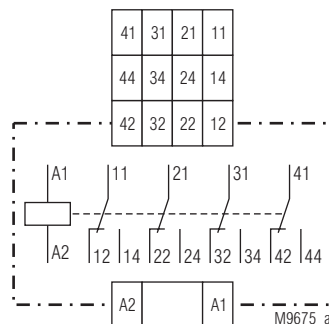


- nach IEC/EN 60 255, IEC/EN 61 810-1
- steckbares Relaismodul
- mit 2 oder 4 Wechselkontakten
- niedrige Bauhöhe (nur 44 mm)
- Relaismodul zum Schalten von Kleinlasten (auf Anfrage)
- Relaismodul mit Schaltstellungsanzeige (LED)
- Relaismodul mit mechanischer Schaltstellungsanzeige
- 22 mm Baubreite (Relais)

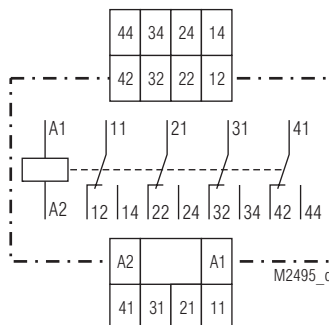
### Schaltbild



OA 5630.12  
mit sicherer Trennung



OA 5630.14  
mit sicherer Trennung



OA 5630.14  
ohne sichere Trennung

### Anwendung

- Bindeglied zwischen Steuer- und Leistungsebene
- zur Potentialtrennung

### Aufbau und Wirkungsweise

Das Koppelrelais besteht aus einer Steckfassung ET1415 und einem steckbaren Relaismodul OA 5630. Dadurch ist ein schneller Austausch des Relaismoduls möglich.

### Technische Daten

#### Eingang

**Nennspannung  $U_N$ :** AC 230 V  
DC 24, 48, 60, 110 V  
andere Spannungen auf Anfrage

**Spannungsbereich:** 0,8 ... 1,1  $U_N$   
**Rückfallspannung:** DC:  $\geq 0,1 U_N$   
AC:  $\geq 0,3 U_N$

**Nennverbrauch:** AC:  $\leq 1,2 VA$   
DC:  $\leq 0,9 W$

**Nennfrequenz:** 50/60Hz

#### Ausgang

#### Kontaktbestückung

OA 5630.12: 2 Wechsler  
OA 5630.14: 4 Wechsler  
**Ansprechzeit:** 13 ms  
**Rückfallzeit:** 8 ms  
**Schaltspannung min.:** AC/DC 6 V  
**Schaltspannung max.:** AC/DC 250 V  
**Schaltleistung:** 1250 VA,  $\cos \varphi = 1$   
150 W (siehe Lastgrenzkurve)

**Thermischer Strom  $I_{th}$ :** 5 A

**Schaltvermögen**  
nach AC 15: 2,5 A / AC 230 V IEC/EN 60 947-5-1

#### Elektrische Lebensdauer

bei 5 A, AC 230 V,  $\cos \varphi = 1$ :  $2 \times 10^5$  Schaltsp. IEC/EN 60 947-5-1

**Mechanische Lebensdauer:**  $\geq 10^7$  Schaltspiele

### Allgemeine Daten

**Nennbetriebsart:** Dauerbetrieb  
**Temperaturbereich:** - 20 ... + 70°C

#### Schutzart:

Gehäuse: IP 40 IEC/EN 60 529  
Klemmen: IP 20 IEC/EN 60 529  
**Rüttelfestigkeit:** 6 g  
Frequenz 10 ... 50 Hz, IEC/EN 60 068-2-6

#### Leiteranschluß

Steckfassung: bis zu 1 x 4,0 mm<sup>2</sup> massiv  
2 x 2,5 mm<sup>2</sup> massiv  
2 x 1,5 mm<sup>2</sup> Litze mit Hülse  
DIN 46 228-1/-2/-3

#### Leiterbefestigung:

Schnellbefestigung: unverlierbare Klemmschrauben  
Hutschiene IEC/EN 60 715

## Technische Daten

### Nettogewicht

Relaismodul: 36 g  
 Relais mit Steckfassung: 91 g

### Standardtype

OA 5630.14 AC 230 V

Artikelnummer: 0040926 Lagergerät  
 • Ausgang: 4 Wechsler  
 • Nennspannung  $U_N$ : AC 230 V  
 • Baubreite: 22 mm

### Bestellbeispiel

OA 5630 .14 DC 24 V  
 ————— Nennspannung  
 ————— Kontaktbestückung  
 ————— Gerätetyp

## Zubehör

### Sockel mit Haltebügel und Beschriftungsschild

ET1415.001: 4-polig  
 ET1415.006: 2-polig sichere Trennung  
 ET1415.009: 4-polig sichere Trennung

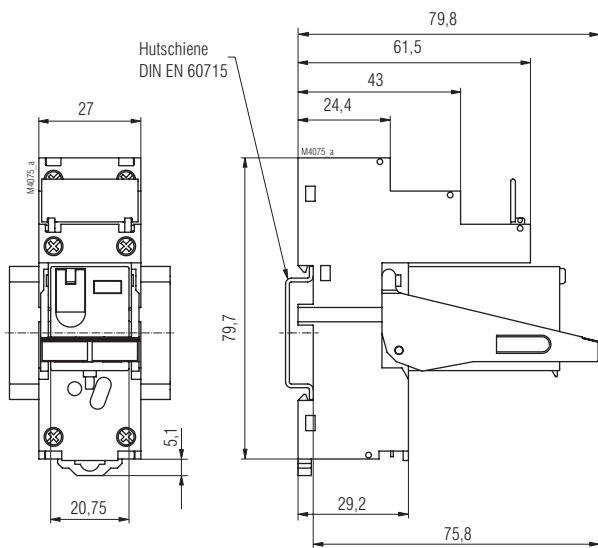
### Funktionsmodule für ET 1415

ET1415.913: DC, mit Freilaufdiode und grüner LED  
 Artikelnummer 0056828  
 ET1415.911: DC, mit Freilaufdiode und roter LED  
 Artikelnummer 0055909  
 ET1415.912: AC/DC mit Varistor und grüner LED  
 Artikelnummer 0055910

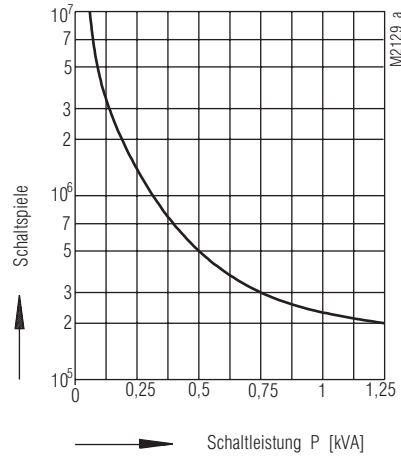
**Brücke** zum Verbinden der Klemmen A1 oder A2 von zwei Fassungen  
 ET1415.931

Artikelnummer 0059702

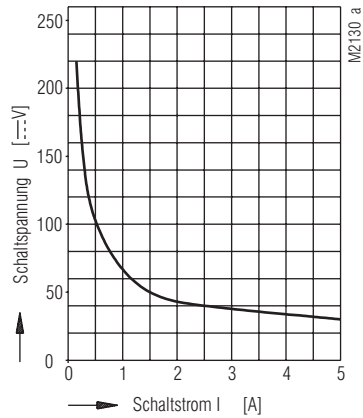
## Maßbild



## Kennlinien

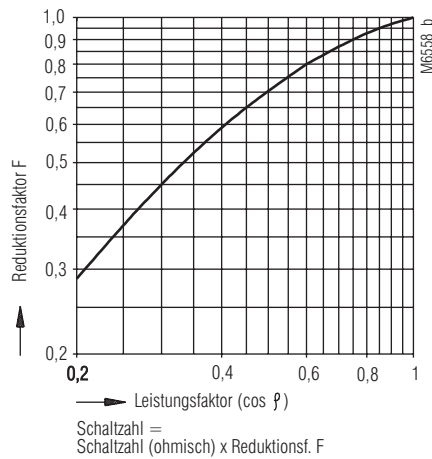


## Kontaktlebensdauer



Sicheres Abschalten, kein stehender Lichtbogen, max. 1 Schaltspiel/s

## Lastgrenzkurve



## Reduktionsfaktor für induktive Lasten