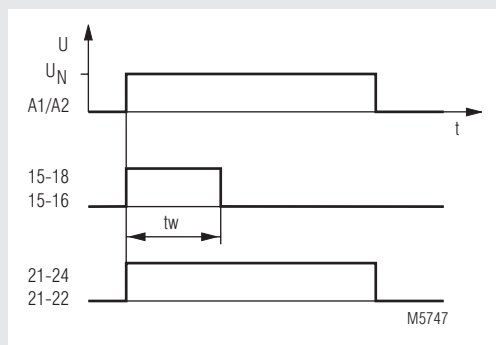


- nach IEC/EN 61 812-1
- einschaltwischend
- Wischzeit bis 300 s oder auf Anfrage
- Wiederholgenauigkeit < ± 0,5 %
- Einstellung an Absolutskala
- 2-Spannungsausführung
- LED-Anzeigen für Betriebsbereitschaft und Kontaktstellung
- 2 Einschaltwischer oder 1 Einschaltwischer und 1 Wechsler unverzögert
- ansteuerbar mit Zweidraht-Initiatoren
- wahlweise mit Sofortkontakt
- 22,5 mm Baubreite

### Funktionsdiagramm



### Zulassungen und Kennzeichen



\* siehe Varianten

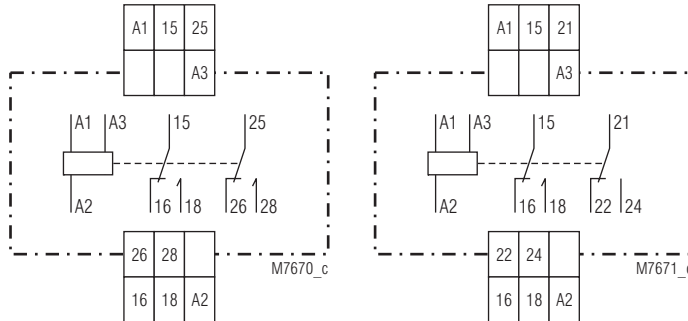
### Anwendung

Zeitabhängige Steuerungen

### Geräteanzeigen

obere LED: leuchtet, bei anliegender Betriebsspannung  
untere LED: leuchtet, bei aktiviertem Ausgangsrelais (Kontakt 15 - 18 ist geschlossen)

### Schaltbilder



MK 9989

MK 9989.77

### Technische Daten

#### Zeitkreis

**Zeitbereiche:** 0,05 ... 1 s    1,5 ... 30 s  
0,15 ... 3 s    5 ... 100 s  
0,5 ... 10 s    15 ... 300 s  
weitere Zeitbereiche auf Anfrage  
stufenlos an Absolutskala

#### Zeiteinstellung: Wiederbereitschaftszeit

tw 50 / 100:

< 40 ms

#### Wiederholgenauigkeit:

< ± 0,5 % vom Skalenendwert

#### Spannungseinfluß:

≤ 1 %

#### Temperatureinfluß:

± 0,1 % / K

### Eingang

#### Nennspannung $U_N$ :

AC/DC 24 V<sup>1)</sup> + AC 110 ... 127 V<sup>2)</sup>

AC/DC 24 V<sup>1)</sup> + AC 230 ... 240 V<sup>2)</sup>

<sup>1)</sup> an Klemmen A3 - A2

<sup>2)</sup> an Klemmen A1 - A2

außerdem lieferbar

als Einspannungsausführung:

AC/DC 12 V, AC/DC 42 ... 48 V

#### Spannungsbereich:

AC 0,8 ... 1,1  $U_N$

DC 0,9 ... 1,25  $U_N$

#### Rückfallspannung:

15 %  $U_N$

#### Nennverbrauch:

AC 230 V    DC 24 V    DC 42 V

8,5 VA    1 W    1 W

#### Nennfrequenz:

50 / 60 Hz

#### Frequenzbereich:

± 5 %  $f_N$

#### Zulässiger Reststrom:

5 mA

### Ausgang

#### Kontaktbestückung

MK 9989: 2 Einschaltwischer (Wechsler)

MK 9989.77: 1 Einschaltwischer (Wechsler)

1 Wechsler unverzögert

#### Thermischer Strom $I_{th}$ :

5 A

## Technische Daten

### Schaltvermögen

nach AC 15

Schließer: 3 A / AC 230 V IEC/EN 60 947-5-1

Öffner: 2 A / AC 230 V IEC/EN 60 947-5-1

### Elektrische Lebensdauer

nach AC 15 bei 3 A, AC 230 V:  $5 \times 10^5$  Schaltsp. IEC/EN 60 947-5-1

**Zulässige Schalthäufigkeit:** 6 000 Schaltspiele / h

### Kurzschlußfestigkeit

**max. Schmelzsicherung:** 6 A gL IEC/EN 60 947-5-1

**Mechanische Lebensdauer:** > 30 x  $10^6$  Schaltspiele

## Allgemeine Daten

**Nennbetriebsart:** Dauerbetrieb

**Temperaturbereich:** - 20 ... + 60 °C

### Luft- und Kriechstrecken

Bemessungsstoßspannung/

Verschmutzungsgrad: 4 kV / 2 IEC 60 664-1

### EMV

Statische Entladung (ESD): 8 kV (Luftentladung) IEC/EN 61 000-4-2

HF-Einstrahlung: 10 V/m IEC/EN 61 000-4-3

Schnelle Transienten: 4 kV IEC/EN 61 000-4-4

Stoßspannungen (Surge)

zwischen

Versorgungsleitungen: 2 kV IEC/EN 61 000-4-5

zwischen Leitung und Erde: 4 kV IEC/EN 61 000-4-5

HF-leitungsgeführt: 10 V IEC/EN 61 000-4-6

Funkentstörung: Grenzwert Klasse B EN 55 011

### Schutzart:

Gehäuse: IP 40 IEC/EN 60 529

Klemmen: IP 20 IEC/EN 60 529

**Gehäuse:** Thermoplast mit V0-Verhalten nach  
UL Subjekt 94

**Rüttelfestigkeit:** Amplitude 0,35 mm,  
Frequenz 10 ... 55 Hz, IEC/EN 60 068-2-6

**Klimafestigkeit:** 20 / 060 / 04 IEC/EN 60 068-1

**Klemmenbezeichnung:** EN 50 005

**Leiteranschluß:** 2 x 1,5 mm<sup>2</sup> massiv oder  
2 x 1,0 mm<sup>2</sup> Litze mit Hülse  
DIN 46 228-1/-2/-3/-4

**Leiterbefestigung:** Flachklemmen mit selbstabhebender  
Anschlußscheibe IEC/EN 60 999-1

**Schnellbefestigung:** Hutschiene IEC/EN 60 715

**Nettogewicht:** 140 g

## Geräteabmessungen

**Breite x Höhe x Tiefe:** 22,5 x 82 x 99 mm

## Standardtype

MK 9989 AC/DC 24 V + AC 220 ... 240 V 50 / 60 Hz 10 s

Artikelnummer: 0044947 Lagergerät

- Ausgang: 2 Einschaltwischer (Wechsler)
- Nennspannung  $U_N$ : AC/DC 24 V + AC 220 ... 240 V
- Zeitbereich: 0,5 ... 10 s
- Baubreite: 22,5 mm

## Variante

MK 9989.\_\_/60: mit CSA-Ausführung

## Bestellbeispiel für Variante

MK 9989 .77 / \_ \_ AC/DC 24 V + AC 230 ... 240 V 50 / 60 Hz 30 s

