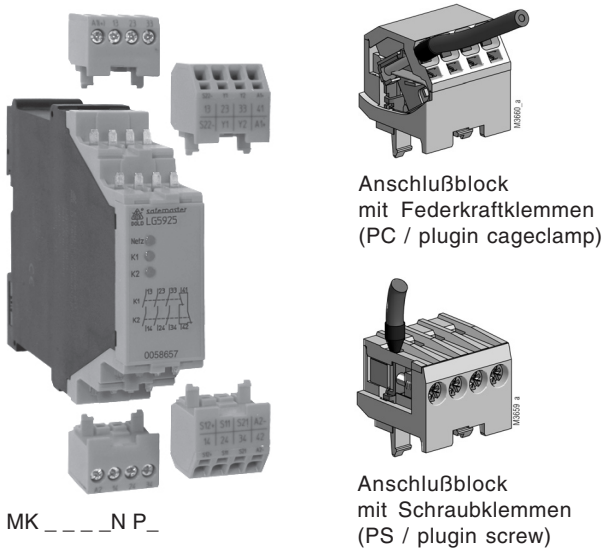




- nach IEC/EN 61 812-1
- 8 Zeitbereiche von 0,05 s bis 300 h über Drehschalter einstellbar
- mit Hilfsspannung
- Spannungsbereich AC/DC 12 ... 240 V für Hilfsspannung und Steuereingang
- Einstellhilfe zur schnellen Einstellung langer Zeiten
- mit Eingang zur Unterbrechung des Zeitablaufs
- LED-Anzeigen für Ansteuerung, Kontaktstellung und Zeitablauf
- 2 Wechsler
- wahlweise Anschlußmöglichkeit für Fernpoti
- Leiteranschluß: auch 2 x 1,5 mm² Litze mit Hülse und Kunststoffkragen, oder 2 x 2,5 mm² massiv DIN 46 228-1/-2/-3/-4
- wahlweise auch mit steckbaren Anschlußblöcken für schnellen Geräteausaustausch, optional
 - mit Schraubklemmen
 - oder mit Federkraftklemmen
- 22,5 mm Baubreite

Anschlußoptionen mit steckbaren Anschlußblöcken



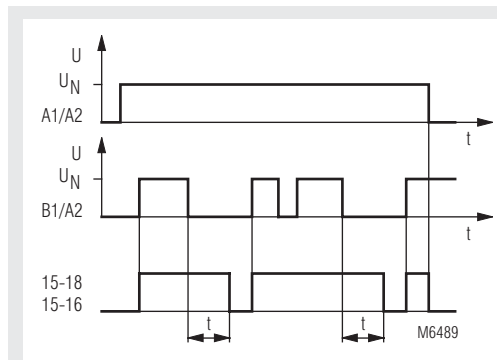
Zulassungen und Kennzeichen



Anwendung

Zeitabhängige Steuerungen

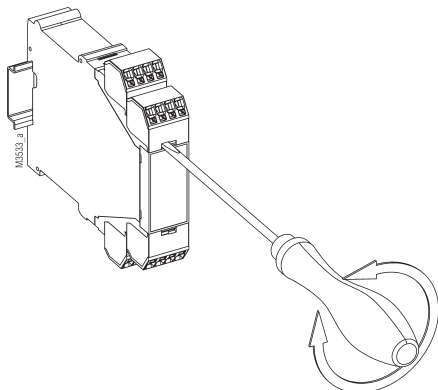
Funktionsdiagramm



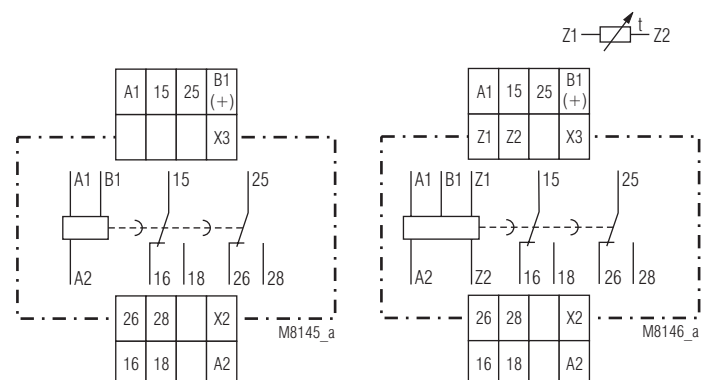
Hinweise

Demontage der steckbaren Klemmenblöcke (Stecker)

1. Gerät spannungsfrei schalten.
2. Schraubendreher in die frontseitige Aussparung zwischen Stecker und Frontplatte hineinschieben.
3. Schraubendreher um seine Längsachse drehen.
4. Beachten Sie bitte, daß sich die Klemmenblöcke nur auf dem zugehörigen Steckplatz montieren lassen.



Schaltbilder



MK 9962N.82

MK 9962N.82/300

Geräteanzeigen

grüne LED:	leuchtet bei anliegender Hilfsspannung
gelbe LED "R/t":	zeigt den Zeitablauf und Zustand des verzögerten Ausgangsrelais an:
- Dauerlicht aus	Ausgangsrelais nicht aktiviert; kein Zeitablauf
- Dauerlicht	Ausgangsrelais aktiviert; kein Zeitablauf ($\hat{=}$ B1 angesteuert)
- Blinklicht (lang ein, kurz aus)	Ausgangsrelais aktiviert; Zeitablauf

Hinweise

Einstellhilfe

Die Periodendauer des Blinkens der gelben LED bei Zeitablauf beträgt $1\text{ s} \pm 4\%$ und kann daher als Einstellhilfe verwendet werden. Dies ist speziell im unteren Bereich der Zeitfeineinstellung und bei langen Verzögerungszeiten von Nutzen, da die Multiplikationsfaktoren zwischen den einzelnen Zeitbereichen exakt sind.

Beispiel:

Einzustellende Verzögerungszeit 40 min; ist mit Feineinstellung im Zeitbereich 3 ... 300 min einzustellen; ein Nachmessen der Zeit dauert jedoch lange und dazu werden mehrere Abläufe in Echtzeit notwendig.

Zur schnellen Einstellung wird auf den Zeitbereich 0,03 ... 3 min umgeschaltet. Hier müßte die Zeiteinstellung also 0,4 min (= 24 s) entsprechen. Somit wird das Poti für die Zeiteinstellung auf 24 Blinkperioden der gelben LED eingestellt.

Dann wird der Zeitbereich 3 ... 300 min zurückgeschaltet und die Einstellung ist beendet.

Fernpoti

Bei der Gerätevariante MK 9962N.82/300 kann die Zeitfeineinstellung auch über ein Fernpoti mit $10\text{ k}\Omega$ vorgenommen werden. Der Anschluß erfolgt über die Klemmen Z1-Z2. Dabei ist der Drehknopf für die Zeitfeineinstellung am Gerät auf Minimum einzustellen.

Wird kein Fernpoti verwendet, sind die Anschlußklemmen Z1-Z2 zu überbrücken.

Die Fernpotizuleitungen sollten getrennt von Netzwechselspannung führenden Leitern verlegt werden. Ist dies nicht möglich, wird für die Fernpotianschlüsse abgeschirmtes Kabel empfohlen. Dabei ist der Schirm an die Klemme Z2 anzuschließen.

An die Klemmen Z1 und Z2 dürfen keine fremden Spannungspotentiale angeschlossen werden, da das Gerät sonst beschädigt werden kann.

Steuereingang B1

Das Gerät benötigt eine ständig anliegende Hilfsspannung an A1-A2. Über den Steuereingang B1 wird der Zeitablauf ausgelöst. B1 ist mit Potential (+ bei DC) gegenüber Klemme A2 anzusteuern. Dafür kann sowohl die Hilfsspannung von Klemme A1 als auch jede beliebige andere Spannung innerhalb des Bereiches AC/DC 12 ... 240 V verwendet werden. Das Betreiben von Parallellasten, z.B. Schützen, von B1 nach A2 ist dabei ebenfalls zulässig.

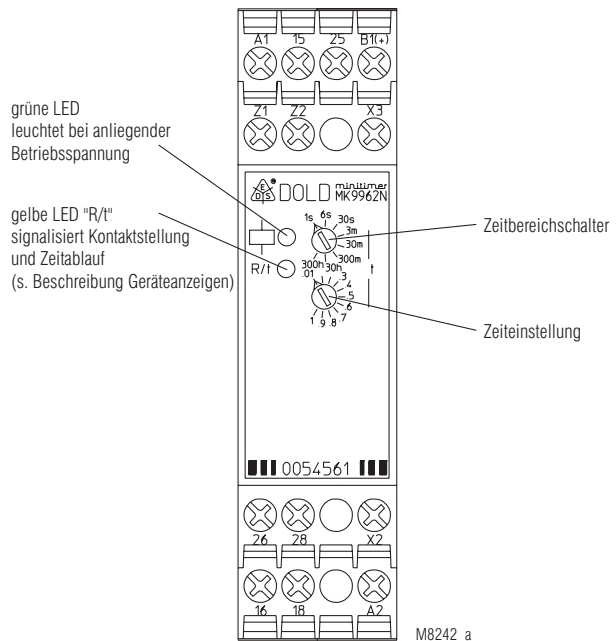
Zeitablaufunterbrechung / Zeitaddition mit X2 - X3

Der Zeitablauf kann während der Verzögerungszeit durch Brücken der Klemmen X2 - X3 unterbrochen werden; durch Öffnen der Brücke wird er weiter fortgesetzt (Zeitaddition).

Während die Klemmen X2 - X3 gebrückt sind, wird der Steuereingang B1 nicht ausgewertet und die gelbe LED bleibt in dem Leuchtzustand, den sie bei Beginn des Stopps hatte.

An die Klemmen X2 und X3 dürfen keine fremden Spannungspotentiale angeschlossen werden, da das Gerät sonst beschädigt werden kann.

Geräteeinstellung



Technische Daten

Zeitkreis

Zeitbereiche:	8 Zeitbereiche wählbar über Drehschalter:
	0,05 ... 1 s 0,3 ... 30 min
	0,06 ... 6 s 3 ... 300 min
	0,3 ... 30 s 0,3 ... 30 h
	0,03 ... 3 min 3 ... 300 h

Zeiteinstellung:

Mindesteinschaltzeit (B1):

AC 50 Hz: ca. 15 ms

DC: ca. 5 ms

Wiederholgenauigkeit: ± 0,5 % vom eingestellten Zeitbereichsendwert + 20 ms

Spannungs- und

Temperatureinfluß: ≤ 1 % im gesamten Betriebsbereich

Eingang

Hilfsspannung U_H : AC/DC 12 ... 240 V

Spannungsbereich: 0,8 ... 1,1 U_N

Frequenzbereich (AC): 45 ... 400 Hz

Nennverbrauch

bei AC 12 V: ca. 1,5 VA

bei AC 24 V: ca. 2 VA

bei AC 240 V: ca. 3 VA

bei DC 12 V: ca. 1 W

bei DC 24 V: ca. 1 W

bei DC 240 V: ca. 1 W

Rückfallspannung (A1/A2)

AC 50 Hz: ca. 7,5 V

DC: ca. 7 V

Steuerspannung (B1/A2): AC/DC 12 ... 240 V

Spannungsbereich (B1/A2): 0,8 ... 1,1 U_N

Steuerstrom (B1): ca. 1 mA, im gesamten Spannungsbereich

Rückfallspannung (B1/A2)

AC 50 Hz: ca. 3,5 V

DC: ca. 3 V

Ausgang

Kontaktbestückung

MK 9962N.82: 2 Wechsler

Thermischer Strom I_{th} : 2 x 4 A

Schaltvermögen

nach AC 15

Schließer: 3 A / AC 230 V IEC/EN 60 947-5-1

Öffner: 1 A / AC 230 V IEC/EN 60 947-5-1

nach DC 13: 1 A / DC 24 V

Elektrische Lebensdauer

nach AC 15 bei 1 A, AC 230 V: 1,5 x 10⁵ Schaltsp. IEC/EN 60 947-5-1

Zulässige Schalthäufigkeit: 6 000 Schaltspiele / h

Kurzschlußfestigkeit

max. Schmelzsicherung 4 A gL IEC/EN 60 947-5-1

Mechanische Lebensdauer: ≥ 30 x 10⁶ Schaltspiele

Technische Daten

Allgemeine Daten

Nennbetriebsart: Dauerbetrieb

Temperaturbereich: - 20 ... + 60°C

Luft- und Kriechstrecken

Bemessungsstoßspannung /

Verschmutzungsgrad: 4 kV / 2 IEC 60 664-1

EMV

Statische Entladung (ESD): 8 kV (Luftentladung) IEC/EN 61 000-4-2

Schnelle Transienten: 2 kV IEC/EN 61 000-4-4

Stoßspannungen (Surge)

zwischen

Versorgungsleitungen: 1 kV IEC/EN 61 000-4-5

HF-leitungsgeführt: 10 V IEC/EN 61 000-4-6

Schutzart:

Gehäuse: IP 40 IEC/EN 60 529

Klemmen: IP 20 IEC/EN 60 529

Gehäuse: Thermoplast mit V0-Verhalten nach

UL Subjekt 94

Rüttelfestigkeit: Amplitude 0,35 mm,

Frequenz 10 ... 55 Hz, IEC/EN 60 068-2-6

20 / 060 / 04 IEC/EN 60 068-1

EN 50 005

DIN 46 228-1/-2/-3/-4

Klimafestigkeit:

Klemmenbezeichnung:

Leiteranschlüsse

Schraubklemmen

(fest integriert):

1 x 4 mm² massiv oder

1 x 2,5 mm² Litze mit Hülse

und Kunststoffkragen oder

2 x 1,5 mm² Litze mit Hülse und

Kunststoffkragen oder

2 x 2,5 mm² massiv

Abisolierung der Leiter

bzw. Hülsenlänge:

8 mm

Klemmenblöcke

mit Schraubklemmen

max. Anschlußquerschnitt:

1 x 2,5 mm² massiv oder

1 x 2,5 mm² Litze mit Hülse und

Kunststoffkragen

Abisolierung der Leiter

bzw. Hülsenlänge:

8 mm

Klemmenblöcke

mit Federkraftklemmen

max. Anschlußquerschnitt:

1 x 4 mm² massiv oder

1 x 2,5 mm² Litze mit Hülse

und Kunststoffkragen

0,5 mm²

min. Anschlußquerschnitt:

Abisolierung der Leiter

bzw. Hülsenlänge:

12 ±0,5 mm

Leiterbefestigung:

unverlierbare Plus-Minus-Klemmen-

schrauben M 3,5 Kastenklemmen mit

selbstabhebendem Drahtschutz

oder Federkraftklemmen

Schnellbefestigung:

Hutschiene IEC/EN 60 715

Nettogewicht:

150 g

Geräteabmessungen

Breite x Höhe x Tiefe

MK 9962N: 22,5 x 90 x 97 mm

MK 9962N PC: 22,5 x 111 x 97 mm

MK 9962N PS: 22,5 x 104 x 97 mm

Standardtype

MK 9962N.82 AC/DC 12 ... 240 V 0,05 ... 300 h
 Artikelnummer: 0054105
 • Ausgang: 2 Wechsler
 • Hilfsspannung U_H : AC/DC 12 ... 240 V
 • Zeitbereiche: 0,05 ... 300 h
 • Baubreite: 22,5 mm

Varianten

MK 9962N.82/300: Anschlußmöglichkeit für Fernpoti mit 10 k Ω zur Zeiteinstellung

Bestellbeispiel für Varianten

MK 9962N .82 PS / - - AC/DC 12 ... 240 V 0,05 s ... 300 h

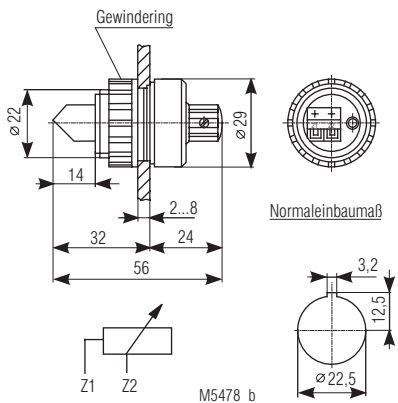
Zeitbereich
 Hilfsspannung
 Variante, bei Bedarf
 Klemmenart
 ohne Bezeichnung:
 Klemmenblöcke nicht
 abnehmbar, mit
 Schraubklemmen
 PC (plugincageclamp):
 abnehmbare
 Klemmenblöcke mit
 Federkraftklemmen
 PS (plugin screw):
 abnehmbare
 Klemmenblöcke mit
 Schraubklemmen
 Kontaktbestückung
 Gerätetyp

Zubehör

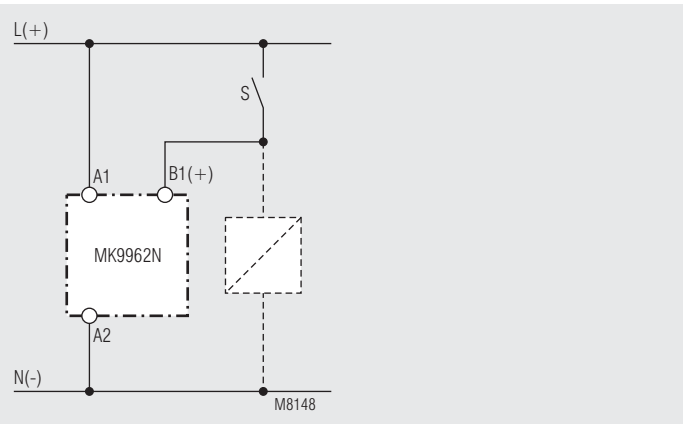
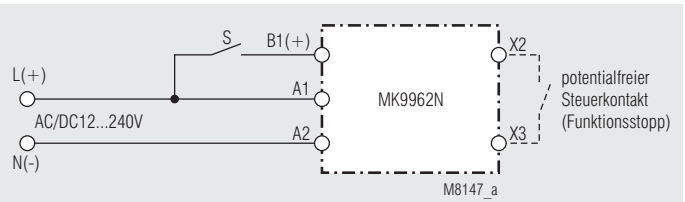
AD 3: Fernpoti (Außendrehwiderstand) 10 k Ω

Der Außendrehwiderstand dient zur Ferneinstellung des Zeitrelais. Der Drehwiderstand im Gerät muß dabei auf den kleinsten Wert eingestellt werden.

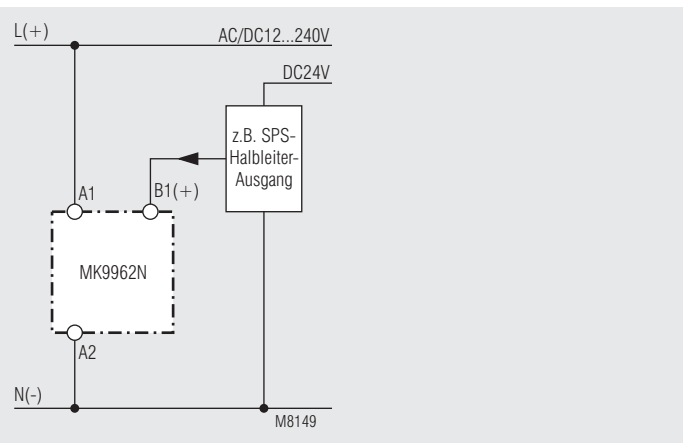
Schutzart frontseitig: IP 60



Anschlußbeispiele



Ansteuerung mit parallelgeschalteter Last



A1- und B2-Ansteuerung über unterschiedliche Spannungen