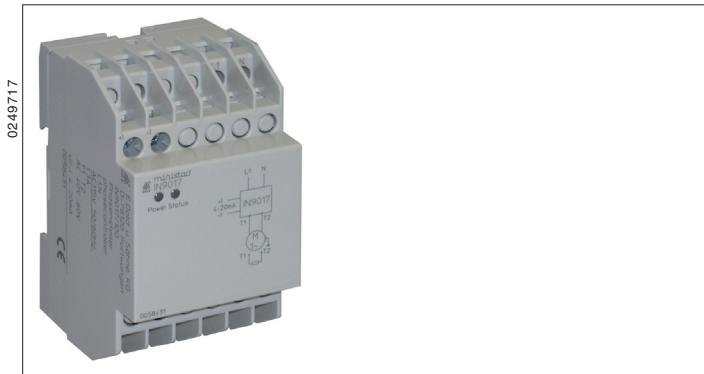
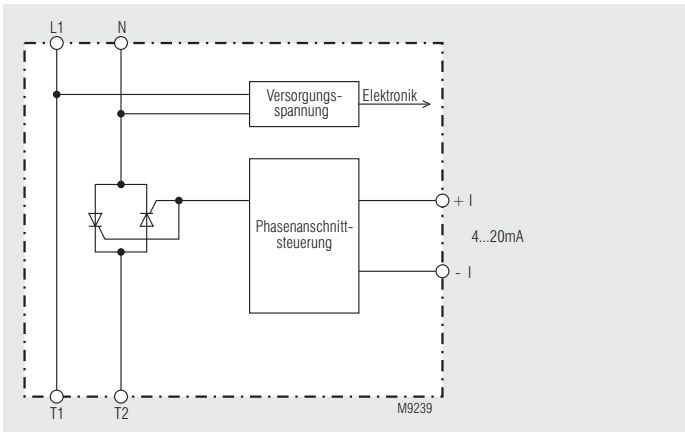


Phasensteller IN 9017
ministart

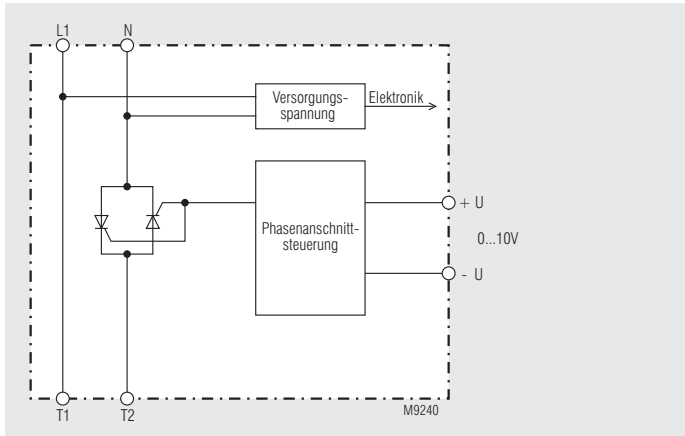


- Phasensteller für ohmsche und motorische Lasten
- für Dauerleistungen bis 300 W
- Funkentstört nach Grenzwert Klasse B
- LED-Anzeigen
- **Gerät wahlweise in 3 Ausführungen:**
 - IN 9017/100: mit Stromschnittstelle 4 ... 20 mA und Aderbrucherkennung**
 - IN 9017/200: mit Spannungsschnittstelle 0 ... 10 V**
 - IN 9017/211: mit Spannungsschnittstelle 0 ... 10 V, U_{min} einstellbar, Steuereingang für max. Ausgangsspannung**
- 53 mm Baubreite

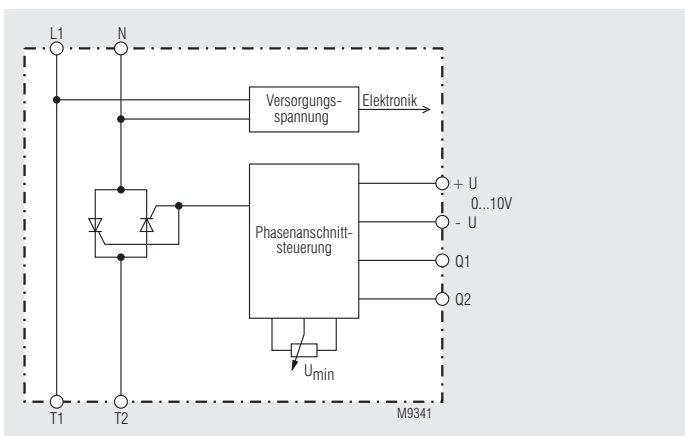
Blockschaltbilder



IN 9017/100



IN 9017/200



IN 9017/211

Zulassungen und Kennzeichen



Anwendungen

- ohmsche Lasten
- Infrarotheizungen
- Lüfter
- Kompressoren

Aufbau und Wirkungsweise

Diese Phasensteller sind robuste elektronische Steuergeräte für die Spannungseinstellung mittels Phasenanschnitt. Der Phasenanschnitt wird über einen Steuereingang (IN 9017/100: 4 ... 20 mA, IN 9017/200: 0 ... 10 V) verstellt.

Die Gerätevariante IN 9017/211 ist mit Steuereingang 0 ... 10 V und potentialfreiem Kontakteingang Q1, Q2 realisiert.

Bei offenem Kontakteingang Q_1, Q_2 liegt bei Steuerspannung 0 ... 3 V keine Spannung am Motor. Bei Steuerspannung 3 V wird die an Poti U_{min} eingestellte Spannung auf den Motor geschaltet. Bis zur max. Steuerspannung von 10 V nimmt die Motorspannung kontinuierlich bis AC 230 V zu. Durch schließen des Kontakts Q_1, Q_2 wird max. Spannung an Motor gelegt.

Geräteanzeigen

grüne LED: Versorgungsspannung liegt an

gelbe LED

bei IN 9017/100: leuchtet dauernd, wenn Steuerstrom > 4 mA
blinkt Code 1, wenn Steuerstrom < 4 mA (Kabelbruch)
blinkt Code 2, wenn die Netzfrequenz außerhalb des zulässigen Bereichs liegt

bei IN 9017/200: leuchtet dauernd, wenn volle Spannung am Motor liegt
blinkt Code 1, wenn Phasenanschnitt aktiv ist
blinkt Code 2, wenn die Netzfrequenz außerhalb des zulässigen Bereichs liegt

bei IN 9017/211: leuchtet dauernd, wenn volle Spannung am Motor liegt
blinkt Code 1, wenn Phasenanschnitt aktiv ist
blinkt Code 2, wenn die Netzfrequenz außerhalb des zulässigen Bereichs liegt
blinkt Code 3, wenn Sollwert < 3 Volt und Q_1, Q_2 offen ist

Hinweise

Soll der Leistungshalbleiter während des Betriebs gegen Kurzschluß oder Erdschluß geschützt werden, so muß eine superflinke Sicherung (siehe Technische Daten) eingesetzt werden. Ansonsten sind die üblichen Leitungsschutzmaßnahmen anzuwenden. Der Phasensteller darf nicht mit kapazitiver Last, wie z. B. Blindleistungskompensation, am Ausgang betrieben werden. Um die Sicherheit von Personen und Anlagen zu gewährleisten, darf nur entsprechend qualifiziertes Personal an diesem Gerät arbeiten.

Technische Daten

Netz- /Motorspannung

IN 9017/100: AC 115 V $\pm 10\%$
IN 9017/200: AC 230 V $\pm 10\%$
IN 9017/211: AC 230 V $\pm 10\%$

Nennleistung P_N : 300 W bei AC 230 V
150 W bei AC 115 V

Mindestleistung: ca. 0,1 P_N

Nennstrom: 1,3 A

Halbleitersicherung

(superflink): 20 A

Stellbereich Ausgangsspannung

IN 9017/100: AC 29 ... 86 V
IN 9017/200: AC 45 ... 230 V
IN 9017/211: AC U_{\min} ... 230 V
 U_{\min} AC 80 ... 200 V

Wiederholbereitschaftszeit: 200 ms

Eigenverbrauch: 1,4 VA

Steuereingang

IN 9017/100: 4 ... 20 mA $R_i = 82,5 \Omega$
IN 9017/200: 0 ... 10 V $R_i = 50 \text{ k}\Omega$
IN 9017/211: 0 ... 10 V $R_i = 50 \text{ k}\Omega$
 Q_1, Q_2 , potentialfrei

Allgemeine Daten

Nennbetriebsart: Dauerbetrieb

Temperaturbereich: 0 ... + 55 °C

Lagertemperatur: - 25 ... + 75 °C

Luft- und Kriechstrecken

Bemessungsstoßspannung /
Verschmutzungsgrad: 4 kV / 3 IEC 60 664-1

EMV

Statische Entladung (ESD): 8 kV (Luftentladung) IEC/EN 61 000-4-2

HF-Einstrahlung: 10 V/m IEC/EN 61 000-4-3

Schnelle Transienten: 2 kV IEC/EN 61 000-4-4

Stoßspannungen (Surge)
zwischen

Versorgungsleitungen: 1 kV IEC/EN 61 000-4-5

zwischen Leitung und Erde: 2 kV IEC/EN 61 000-4-5

HF-leitungsgeführt: 10 V IEC/EN 61 000-4-6

Funkentstörung: Grenzwert Klasse B EN 55 011

Schutzart:

Gehäuse: IP 40 IEC/EN 60 529

Klemmen: IP 20 IEC/EN 60 529

Gehäuse: Thermoplast mit V0-Verhalten
nach UL Subjekt 94

Rüttelfestigkeit: Amplitude 0,35 mm
Frequenz 10 ... 55 Hz, IEC/EN 60 068-2-6

Klimafestigkeit: 0 / 055 / 04 IEC/EN 60 068-1

Klemmenbezeichnung: EN 50 005

Leiteranschluß: 2 x 2,5 mm² massiv oder
2 x 1,5 mm² Litze mit Hülse
DIN 46 228-1/-2/-3/-4

Leiterbefestigung: Flachklemmen mit selbstabhebender
Anschlußscheibe IEC/EN 60 999-1

Schnellbefestigung: Hutschiene IEC/EN 60 715

Nettogewicht: 210 g

Geräteabmessungen

Breite x Höhe x Tiefe: 53 x 90 x 61 mm

Standardtype

IN 9017/100 AC 115 V 150 W
Artikelnummer: 0058431
IN 9017/200 AC 230 V 300 W
Artikelnummer: 0058274
IN 9017/211 AC 230 V 300 W
Artikelnummer: 0059425

Inbetriebnahme

1. Gerät nach Anschlußbeispiel verdrahten
2. Über den Steuereingang die gewünschte Ausgangsspannung einstellen

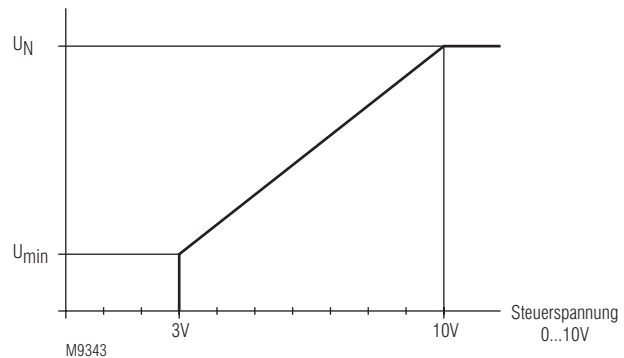
Sicherheitshinweis

- Störungen an der Anlage dürfen nur bei ausgeschaltetem Gerät behoben werden.
- Der Anwender hat sicherzustellen, daß die Geräte und die zugehörigen Komponenten nach örtlichen, gesetzlichen und technischen Vorschriften montiert und angeschlossen werden (VDE, TÜV, Berufsgenossenschaft).
- Nach Abschalten des Gerätes können noch einige Zeit gefährliche Spannungen durch die Entstörkondensatoren an den Anschlußklemmen anliegen.

Achtung: Dieses Gerät kann direkt am Netz ohne Schütz gestartet werden. Dabei ist zu beachten, daß die Last immer galvanisch mit dem Netz verbunden ist. Deshalb muß für Arbeiten an der Last die Anlage mittels zugeordnetem Schutzschalter freigeschaltet werden.

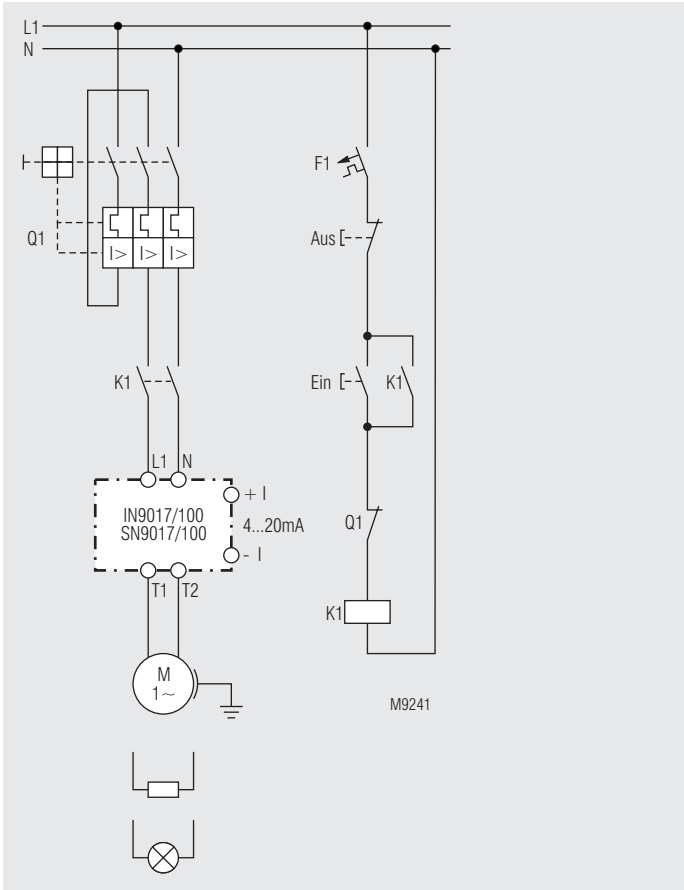


Steuerkennlinie

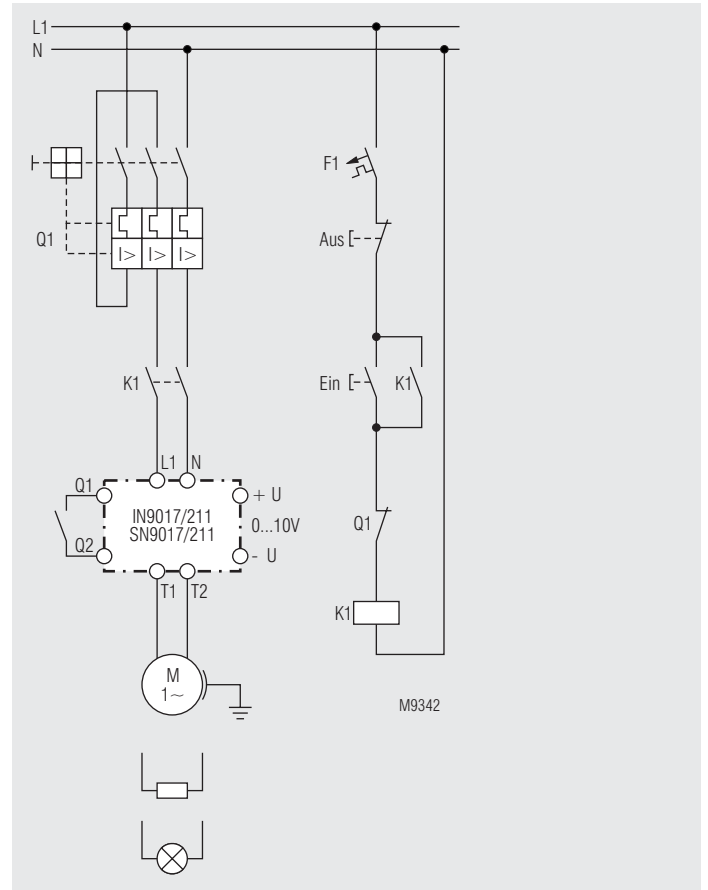


IN 9017/211

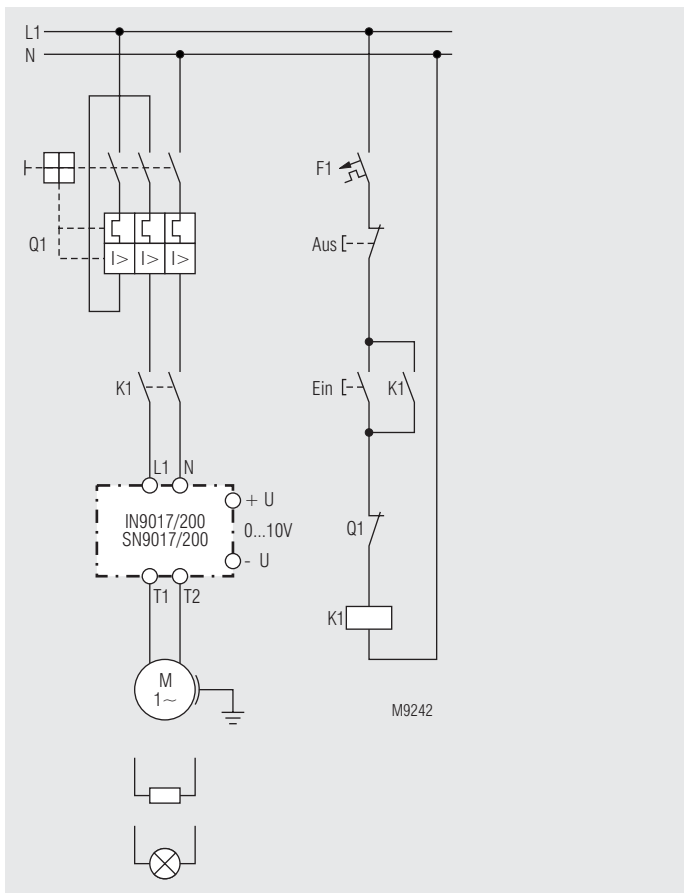
Anwendungsbeispiele



IN 9017/100



IN 9017/211



IN 9017/200

