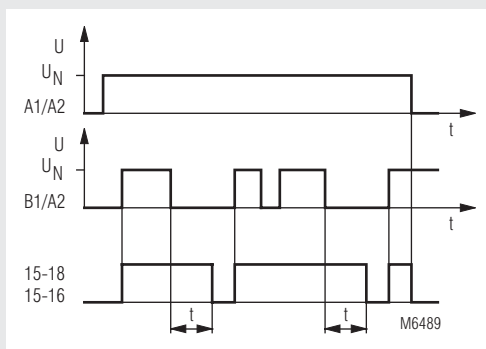


- nach IEC/EN 61 812-1
- 8 Zeitbereiche von 0,05 s bis 300 h über Drehschalter einstellbar
- mit Hilfsspannung
- Spannungsbereich AC/DC 12 ... 240 V für Hilfsspannung und Steuereingang
- kein potentialfreier Steuerkontakt erforderlich
- Einstellhilfe zur schnellen Einstellung langer Zeiten
- LED-Anzeigen für Ansteuerung, Kontaktstellung und Zeitablauf
- 1 Wechsler
- wahlweise Anschlußmöglichkeit für Fernpoti 10 k Ω
- **Geräte wahlweise in 2 Bauformen:**
IK 9962: 59 mm Bautiefe und unten liegende Anschlußklemmen für Installations- und Industrieverteiler nach DIN 43 880
SK 9962: 98 mm Bautiefe und oben liegende Anschlußklemmen für Schaltschränke mit Montageplatte und Kabelkanal
- 17,5 mm Baubreite

Funktionsdiagramm



Zulassungen und Kennzeichen



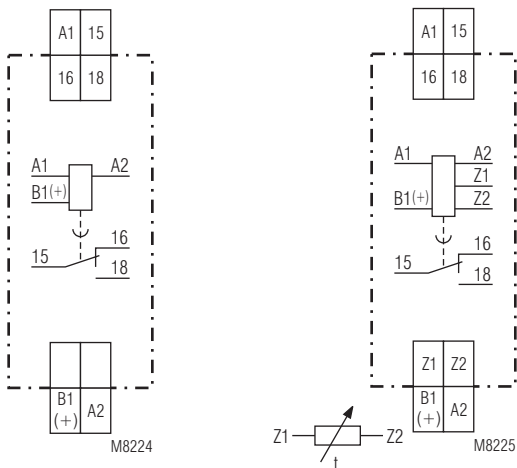
Anwendung

Zeitabhängige Steuerungen

Geräteanzeigen

- grüne LED: leuchtet bei anliegender Hilfsspannung
- gelbe LED "R/t": zeigt Ansteuerung, Zeitablauf und Zustand des Ausgangsrelais an:
 - Dauerlicht aus: Ausgangsrelais nicht aktiviert; kein Zeitablauf
 - Dauerlicht: Ausgangsrelais aktiviert; kein Zeitablauf (\approx B1 angesteuert)
 - Blinklicht (lang ein, kurz aus) Ausgangsrelais aktiviert; Zeitablauf

Schaltbilder



IK 9962.81
SK 9962.81

IK 9962.81/300
SK 9962.81/300

Hinweise

Einstellhilfe

Die Periodendauer des Blinkens der gelben LED bei Zeitablauf beträgt $1 \pm 4\%$ und kann daher als Einstellhilfe verwendet werden. Dies ist speziell im unteren Bereich der Zeitfeineinstellung und bei langen Verzögerungszeiten von Nutzen, da die Multiplikationsfaktoren zwischen den einzelnen Zeitbereichen exakt sind.

Beispiel:

Einzustellende Verzögerungszeit 40 min; ist mit Feineinstellung im Zeitbereich 3 ... 300 min einzustellen; ein Nachmessen der Zeit dauert jedoch lange und dazu werden mehrere Abläufe in Echtzeit notwendig.

Zur schnellen Einstellung wird auf den Zeitbereich 0,03 ... 3 min umgeschaltet. Hier müßte die Zeiteinstellung also 0,4 min (= 24 s) entsprechen. Somit wird das Poti für die Zeiteinstellung auf 24 Blinkperioden der gelben LED eingestellt.

Dann wird der Zeitbereich 3 ... 300 min zurückgeschaltet und die Einstellung ist beendet.

Fernpoti

Bei der Gerätevariante IK/SK 9962.81/300 kann die Zeitfeineinstellung auch über ein Fernpoti mit 10 k Ω vorgenommen werden. Der Anschluß erfolgt über die Klemmen Z1-Z2. Dabei ist der Drehknopf für die Zeitfeineinstellung am Gerät auf Minimum einzustellen. Wird kein Fernpoti verwendet, sind die Anschlußklemmen Z1-Z2 zu überbrücken.

Die Fernpotizuleitungen sollten getrennt von Netzwechselfspannung führenden Leitern verlegt werden. Ist dies nicht möglich, wird für die Fernpotianschlüsse abgeschirmtes Kabel empfohlen. Dabei ist der Schirm an die Klemme Z1 anzuschließen.

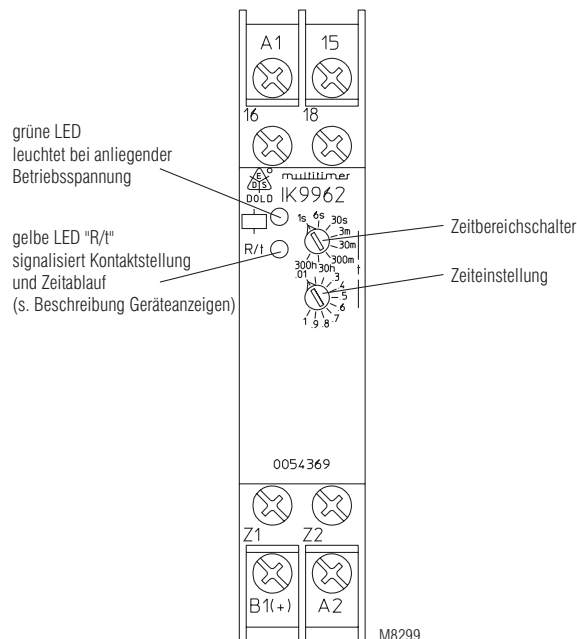
An die Klemmen Z1 und Z2 dürfen keine fremden Spannungspotentiale angeschlossen werden, da das Gerät sonst beschädigt werden kann.

Hinweise

Steuereingang B1

Das Gerät benötigt eine ständig anliegende Hilfsspannung an A1-A2. Über den Steuereingang B1 wird der Zeitablauf ausgelöst. B1 ist mit Potential (+ bei DC) gegenüber Klemme A2 anzusteuern. Dafür kann sowohl die Hilfsspannung von Klemme A1 als auch jede beliebige andere Spannung innerhalb des Bereiches AC/DC 12 ... 240 V verwendet werden. Das Betreiben von Parallellasten, z. B. Schützen, von B1 nach A2 ist dabei ebenfalls zulässig.

Geräteeinstellung



Technische Daten

Zeitkreis

Zeitbereiche:	8 Zeitbereiche wählbar über Drehschalter:	
	0,05 ... 1 s	0,3 ... 30 min
	0,06 ... 6 s	3 ... 300 min
	0,3 ... 30 s	0,3 ... 30 h
	0,03 ... 3 min	3 ... 300 h

Zeiteinstellung:

Mindesteinschaltzeit (B1):

AC 50 Hz: ca. 15 ms

DC: ca. 5 ms

Wiederholgenauigkeit: ± 0,5 % vom eingestellten Zeitbereichsendwert + 20 ms

Spannungs- und

Temperatureinfluß: ≤ 1 % im gesamten Betriebsbereich

Eingang

Hilfsspannung U_H : AC/DC 12 ... 240 V

Spannungsbereich: 0,8 ... 1,1 U_N

Frequenzbereich (AC): 45 ... 400 Hz

Nennverbrauch

bei AC 12 V: ca. 1,5 VA

bei AC 24 V: ca. 2 VA

bei AC 240 V: ca. 3 VA

bei DC 12 V: ca. 1 W

bei DC 24 V: ca. 1 W

bei DC 240 V: ca. 1 W

Rückfallspannung (A1/A2)

AC 50 Hz: ca. 7,5 V

DC: ca. 7 V

Steuerspannung (B1/A2): AC/DC 12 ... 240 V

Spannungsbereich (B1/A2): 0,8 ... 1,1 U_N

Steuerstrom (B1): Eingangswiderstand ca. 220 k Ω in Reihe mit Diode

Rückfallspannung (B1/A2)

AC 50 Hz: ca. 5 V

DC: ca. 4 V

Technische Daten

Ausgang

Kontaktbestückung

IK/SK 9962.81: 1 Wechsler

Thermischer Strom I_{th} : 4 A

Schaltvermögen

nach AC 15

Schließer: 3 A / AC 230 V IEC/EN 60 947-5-1

Öffner: 1 A / AC 230 V IEC/EN 60 947-5-1

nach DC 13: 1 A / DC 24 V

Elektrische Lebensdauer

nach AC 15 bei 1 A, AC 230 V: 1,5 x 10⁵ Schaltsp. IEC/EN 60 947-5-1

Zulässige Schalthäufigkeit: 30 000 Schaltspiele / h

Kurzschlußfestigkeit

max. Schmelzsicherung 4 A gL IEC/EN 60 947-5-1

Mechanische Lebensdauer: ≥ 30 x 10⁶ Schaltspiele

Allgemeine Daten

Nennbetriebsart: Dauerbetrieb

Temperaturbereich: - 40 ... + 60°C

Luft- und Kriechstrecken

Bemessungsstoßspannung /

Verschmutzungsgrad: 4 kV / 2 IEC 60 664-1

EMV

Statische Entladung (ESD): 8 kV (Luftentladung) IEC/EN 61 000-4-2

Schnelle Transienten: 2 kV IEC/EN 61 000-4-4

Stoßspannungen (Surge)

zwischen

Versorgungsleitungen: 1 kV IEC/EN 61 000-4-5

HF-leitungsgeführt: 10 V IEC/EN 61 000-4-6

Schutzart:

Gehäuse: IP 40 IEC/EN 60 529

Klemmen: IP 20 IEC/EN 60 529

Gehäuse: Thermoplast mit V0-Verhalten nach UL Subjekt 94

Rüttelfestigkeit: Amplitude 0,35 mm,

Frequenz 10 ... 55 Hz, IEC/EN 60 068-2-6

40 / 060 / 04 IEC/EN 60 068-1

Klimafestigkeit:

Klemmenbezeichnung:

EN 50 005

Leiteranschluß: 2 x 2,5 mm² massiv oder

2 x 1,5 mm² Litze mit Hülse

DIN 46 228-1/-2/-3/-4

Leiterbefestigung: Flachklemme mit selbstabhebender

Anschlußscheibe IEC/EN 60 999-1

Hutschiene IEC/EN 60 715

Schnellbefestigung:

Nettogewicht: IK 9962: ca. 65 g

SK 9962: ca. 84 g

Geräteabmessungen

Breite x Höhe x Tiefe:

IK 9962: 17,5 x 90 x 59 mm

SK 9962: 17,5 x 90 x 98 mm

Standardtype

IK 9962.81 AC/DC 12 ... 240 V 0,05 ... 300 h
 Artikelnummer: 0054368
 • Ausgang: 1 Wechsler
 • Hilfsspannung U_H : AC/DC 12 ... 240 V
 • Zeitbereiche: 0,05 ... 300 h
 • Baubreite: 17,5 mm

SK 9962.81 AC/DC 12 ... 240 V 0,05 ... 300 h
 Artikelnummer:
 • Ausgang: 1 Wechsler
 • Hilfsspannung U_H : AC/DC 12 ... 240 V
 • Zeitbereiche: 0,05 ... 300 h
 • Baubreite: 17,5 mm

Varianten

IK/SK 9962.81/300: Anschließmöglichkeit für Fernpoti mit 10 k Ω zur Zeiteinstellung

Bestellbeispiel für Varianten

IK 9962 .81 / - AC/DC 12 ... 240 V 0,05 s ... 300 h

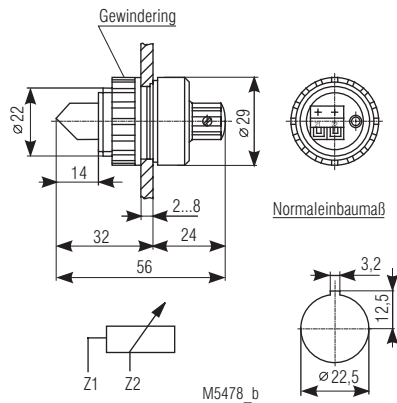
Zeitbereich
 Hilfsspannung
 Variante, bei Bedarf
 Kontaktbestückung
 Gerätetyp

Zubehör

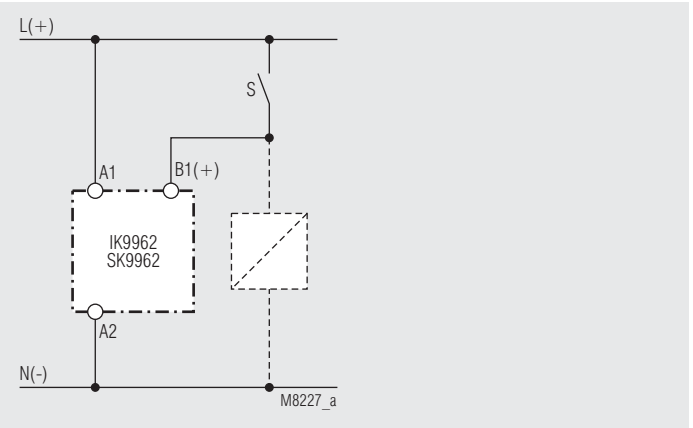
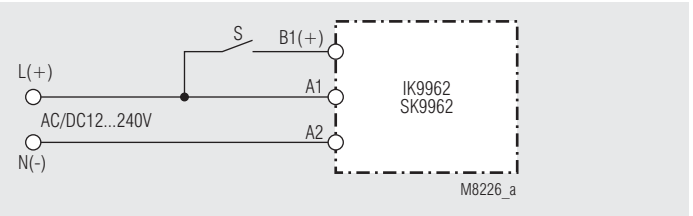
AD 3: Fernpoti (Außendrehwiderstand) 10 k Ω

Der Außendrehwiderstand dient zur Feineinstellung des Zeitrelais. Der Drehwiderstand im Gerät muß dabei auf den kleinsten Wert eingestellt werden.

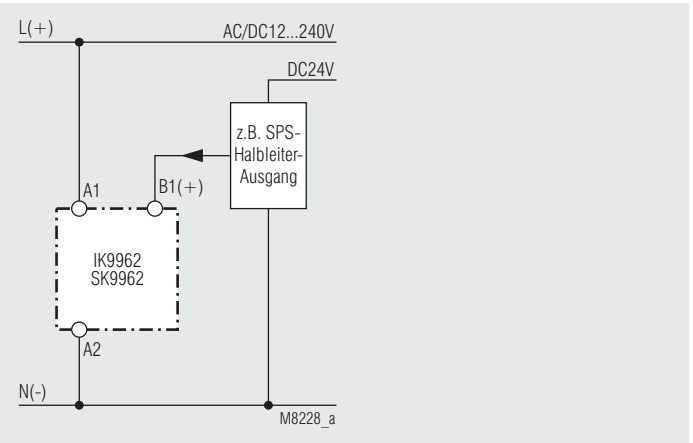
Schutzart frontseitig: IP 60



Anschlußbeispiele



Ansteuerung mit parallelgeschalteter Last



A1- und B2-Ansteuerung über unterschiedliche Spannungen

