

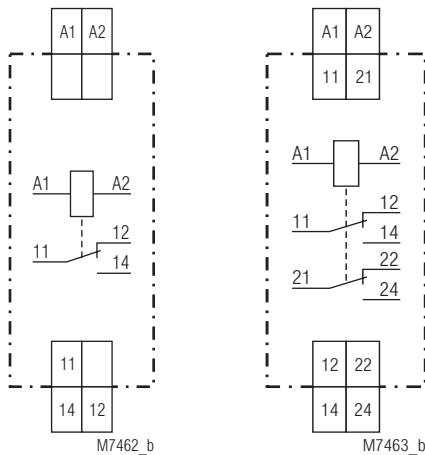
## Koppelrelais IK 3076, SK 3076 Eingangskoppelrelais - Ausgangskoppelrelais

A/C 0215426



- nach IEC/EN 60 255, IEC/EN 61 810-1
- sichere Trennung nach IEC/EN 61 140, IEC/EN 60 947-1 bei Ausführung mit 1 Wechsler
- mit Eingangsschutzbeschaltung gegen Spannungsspitzen
- hoher Dauerstrom  $I_{th}$
- LED-Anzeige
- wahlweise mit 1 oder 2 Wechslern
- wahlweise zum Schalten von Kleinlasten
- **Geräte wahlweise in 2 Bauformen:**
  - IK 3076:** 59 mm Bautiefe und unten liegende Anschlußklemmen für Installations- und Industrieverteiler nach DIN 43 880
  - SK 3076:** 98 mm Bautiefe und oben liegende Anschlußklemmen für Schaltschränke mit Montageplatte und Kabelkanal
- 17,5 mm Baubreite

### Schaltbilder



IK 3076.11  
SK 3076.11

IK 3076.12  
SK 3076.12

### Zulassungen und Kennzeichen



\* siehe Varianten

### Anwendung

- Bindeglied zwischen Steuer- und Leistungsebene
- Zur Potentialtrennung

### Geräteanzeige

LED: leuchtet bei bestromtem Relais

### Technische Daten

#### Eingang

<b>Nennspannung <math>U_N</math>:</b>	AC/DC 8, 12, 24, 48 V AC 110 ... 130, 230 ... 240 V
<b>Spannungsbereich:</b>	0,8 ... 1,1 $U_N$ 0,9 ... 1,25 $U_N$ bei Batteriebetrieb
<b>Nennverbrauch:</b>	DC 24 V      AC 230 V 0,5 W            0,8 VA
<b>Nennfrequenz:</b>	50 / 60 Hz
<b>Frequenzbereich:</b>	± 5 %

#### Ausgang

<b>Kontaktbestückung</b>	
IK 3076.11, SK 3076.11:	1 Wechsler
IK 3076.12, SK 3076.12:	2 Wechsler
<b>Ansprech-/Rückfallzeit:</b>	< 10 ms / < 20 ms
<b>Thermischer Strom <math>I_{th}</math></b>	
IK 3076.11, SK 3076.11:	10 A
IK 3076.12, SK 3076.12:	5 A
<b>Schaltvermögen</b>	
nach AC 15	
Schließer:	3 A / AC 230 V      IEC/EN 60 947-5-1
Öffner:	1 A / AC 230 V      IEC/EN 60 947-5-1
<b>Elektrische Lebensdauer</b>	
nach AC 15 bei 3 A, AC 230 V	
IK 3076.11, SK 3076.11:	1 x 10 <sup>5</sup> Schaltspiele IEC/EN 60 947-5-1
IK 3076.12, SK 3076.12:	1 x 10 <sup>5</sup> Schaltspiele IEC/EN 60 947-5-1
<b>Zulässige Schalthäufigkeit:</b>	6 000 Schaltspiele / h
<b>Kurzschlußfestigkeit</b>	
<b>max. Schmelzsicherung</b>	
IK 3076.11, SK 3076.11:	10 A gL              IEC/EN 60 947-5-1
IK 3076.12, SK 3076.12:	4 A gL              IEC/EN 60 947-5-1
<b>Mechanische Lebensdauer:</b>	> 30 x 10 <sup>6</sup> Schaltspiele

### Allgemeine Daten

<b>Nennbetriebsart:</b>	Dauerbetrieb
<b>Temperaturbereich:</b>	- 20 ... + 60°C

## Technische Daten

### Luft- und Kriechstrecken

Bemessungsstoßspannung /

Verschmutzungsgrad

IK 3076.11, SK 3076.11:

Ein-/Ausgang: 6 kV / 2 IEC 60 664-1

IK 3076.12, SK 3076.12:

Ein-/Ausgang: 4 kV / 2 IEC 60 664-1

Kontakte: 2,5 kV / 2 IEC 60 664-1

nur für 1-phasige Systeme  
(gleiche Phase)

### EMV

Statische Entladung (ESD): 8 kV (Luftentladung) IEC/EN 61 000-4-2

HF-Einstrahlung: 10 V/m IEC/EN 61 000-4-3

Schnelle Transienten: 2 kV IEC/EN 61 000-4-4

Stoßspannungen (Surge)  
zwischen

Versorgungsleitungen: 1 kV IEC/EN 61 000-4-5

zwischen Leitung und Erde: 2 kV IEC/EN 61 000-4-5

HF-leitungsgeführt: 10 V IEC/EN 61 000-4-6

Funkentstörung: Grenzwert Klasse B EN 55011

### Schutzart

Gehäuse: IP 40 IEC/EN 60 529

Klemmen: IP 20 IEC/EN 60 529

**Gehäuse:** Thermoplast mit V0-Verhalten  
nach UL Subj. 94

**Rüttelfestigkeit:** Amplitude 0,35 mm

Frequenz 10 ... 55 Hz, IEC/EN 60 068-2-6

20 / 060 / 04 IEC/EN 60 068-1

**Klimafestigkeit:** EN 50 005

**Klemmenbezeichnung:** EN 50 005

**Leiteranschluß:** 2 x 2,5 mm<sup>2</sup> massiv oder  
2 x 1,5 mm<sup>2</sup> Litze mit Hülse  
DIN 46 228-1/-2/-3/-4

**Leiterbefestigung:** Flachklemmen mit selbstabhebender  
Anschlußscheibe IEC/EN 60 999-1

Hutschiene IEC/EN 60 715

**Schnellbefestigung:**

### Nettogewicht

IK 3076: 72 g

SK 3076: 91 g

### Geräteabmessungen

Breite x Höhe x Tiefe

IK 3076: 17,5 x 89 x 59 mm

SK 3076: 17,5 x 90 x 98 mm

### Standardtypen

IK 3076.12 AC/DC 24 V 50/60 Hz

Artikelnummer: 0033445 Lagergerät

SK 3076.12 AC/DC 24 V 50/60 Hz

Artikelnummer:

• Ausgang: 2 Wechsler

• Nennspannung  $U_N$ : AC/DC 24 V

• Baubreite: 17,5 mm

### Varianten

IK 3076.16/60,

SK 3076.16/60: mit CSA-Zulassung

IK 3076.\_\_\_\_/004,

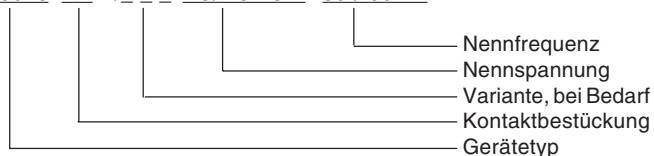
SK 3076.\_\_\_\_/004: für Kleinlasten von 0,1 ... 60 V,  
1 mA ... 300 mA

IK 3076.\_\_\_\_/007,

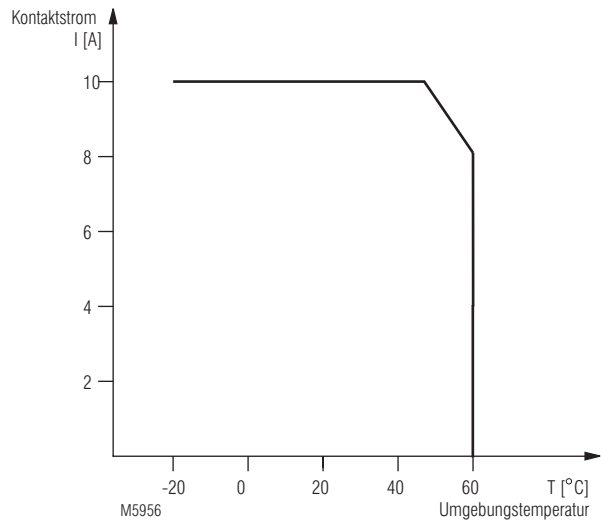
SK 3076.\_\_\_\_/007: sichere Rückfallspannung  
ca. 27 % von  $U_N$

### Bestellbeispiel für Varianten

IK 3076 .12 / \_ \_ \_ AC/DC 48 V 50 / 60 Hz

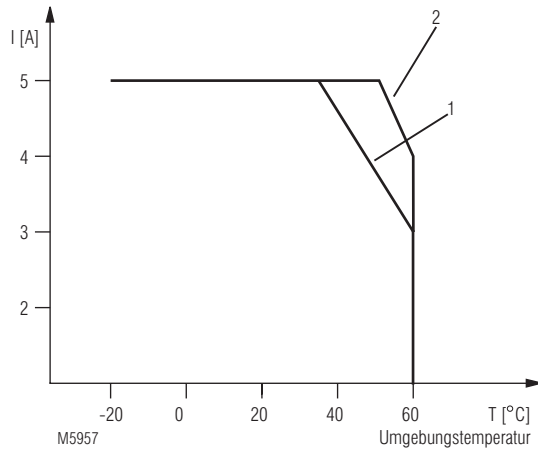


## Kennlinien



Dauerstromgrenzkurve:

Zulässiger Kontaktstrom vom IK 3076.11, SK 3076.11 in Abhängigkeit von der Umgebungstemperatur



Dauerstromgrenzkurve:

Zulässiger Kontaktstrom vom IK 3076.12, SK 3076.12 in Abhängigkeit von der Umgebungstemperatur

1 Nennspannung, angereicht, beide Kontakte bestromt

2 Nennspannung, angereicht, nur ein Kontakt bestromt

### Ausschreibungstexte für IK 3076

Koppelrelais nach IEC/EN 60 255, IEC/EN 61 810-1 für Einbau in I-Verteiler  
1 Wechsler, mit sicherer Trennung nach IEC/EN 61 140, IEC/EN 60 947-1  
und Eingangsschutzbeschaltung gegen Spannungsspitzen, LED-Anzeige  
Baubreite 17,5 mm.

Typ IK 3076.11

Fabrikat E. DOLD & SÖHNE KG

Koppelrelais nach IEC/EN 60 255, IEC/EN 61 810-1 für Einbau in I-Verteiler  
2 Wechsler, Eingangsschutzbeschaltung gegen Spannungsspitzen,  
LED-Anzeige Baubreite 17,5 mm.

Typ IK 3076.12

Fabrikat E. DOLD & SÖHNE KG