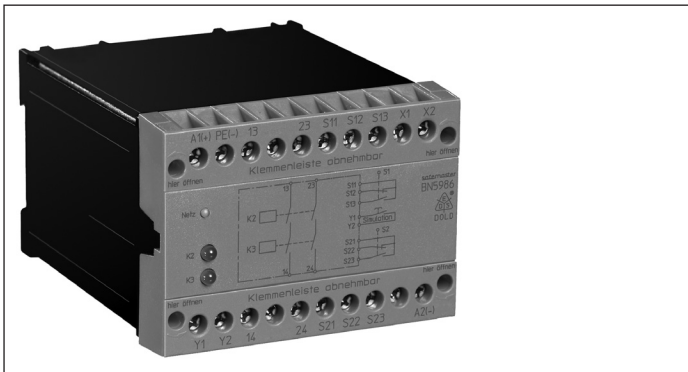
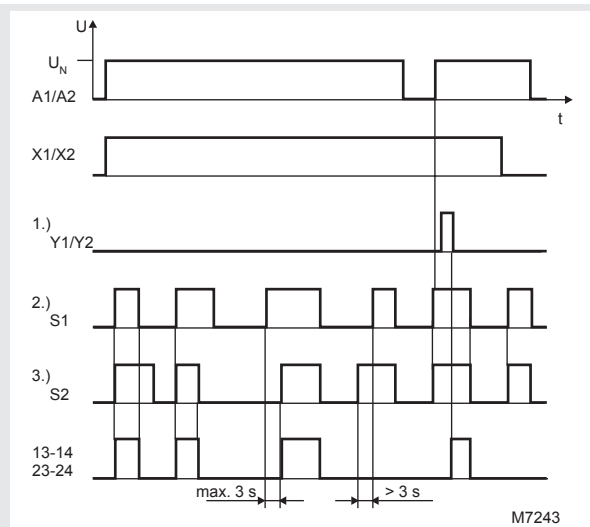


0213976



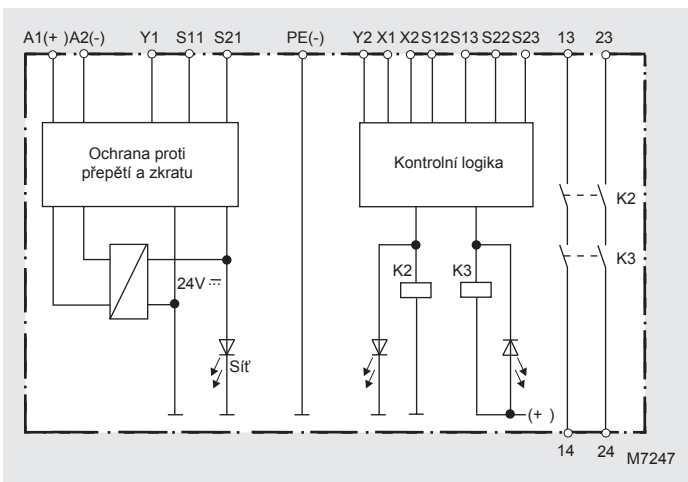
- splňuje požadavky směrnice EU pro stroje 98/37/ES
- splňuje požadavky norem IEC/EN 60 204-1, ZH1-457
- bezpečnostní kategorie 4 podle EN 954-1
- vstupy pro 2 polohové spínače vždy s 1 rozpínacím a 1 zapínacím kontaktem
- se simulačním vstupem Y1-Y2
- výstup: 2 zapínací kontakty pro AC 250 V
- pozlacené kontakty také ke spínání malých zátěží (signál pro SPS)
- kontrola externích stykačů ke zvětšení počtu / zesílení kontaktů přes zpětnovazební obvod X1-X2
- LED indikace pro kanál 1/ 2 a síť
- odnímatelné svorkovnice
- ochrana proti přepětí a zkratu
- šířka modulu 100 mm

Grafické znázornění funkce



- 1.) Simulační tlačítko
- 2.) "S1 stisknuto" znamená, S12 otevřen a S13 zavřen
- 3.) "S2 stisknuto" znamená, S22 otevřen a S23 zavřen

Blokové schéma



Oblast použití je vymezena těmito značkami, umístěnými na přístroji



Použití

- kontrola polohy polohových spínačů u ochranných dveří

Signalizace na přístroji

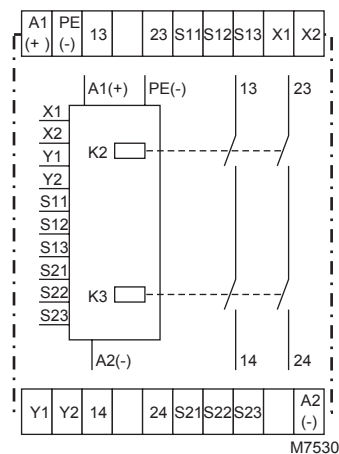
- LED síť: svítí při přiloženém provozním napětí
 LED K2: svítí, pokud je relé K2 pod proudem
 LED K3: svítí, pokud je relé K3 pod proudem

Pokyny

Pokud jsou oba polohové spínače stisknuty již při zapnutí provozního napětí (např. po výpadku napětí), výstupní kontakty nereagují. Pro tento případ je možno připojit externí simulační tlačítko. Tím je možno aktivovat přístroj, aniž by se ochranné dveře otevřely a potom zase zavřely. Díky pozlaceným kontaktům je přístroj BN 5986 vhodný také ke spínání malých zátěží 1 mA ... 7 VA, 1 mW ... 7 W v rozsahu 0,1 ... 60 V, 1 ... 300 mA. Kontakty dovolují také max. spínací proud. Protože se však při této velikosti proudu zlatý povlak opaluje, není pak už přístroj ke spínání malých zátěží vhodný. Přívodní svorka PE slouží k provozování přístroje v síti IT s kontrolou izolace i jako referenční bod ke zkoušení řídicího napětí. U DC přístrojů se připojením ochranného vodiče na přívodní svorku PE přemostí interní ochrana proti zkratu.

Ke zvýšení počtu kontaktů hlídače ochranných dveří BN 5986 je možno použít jeden nebo několik rozšiřujících modulů BN 3081 nebo externí stykače s nuceně spínanými kontakty.

Schéma vnitřního zapojení s označením připojovacích svorek



Technická data

Vstup

Jmenovité napětí U_N : DC 24 V, AC 230 V

Rozsah napětí: AC 0,8 ... 1,1 U_N
při 10 % zbytkovém vlnění: DC 0,9 ... 1,2 U_N
při 48 % zbytkovém vlnění: DC 0,8 ... 1,1 U_N

Jmenovitý příkon: AC cca 5 VA
DC cca 3 W
50 / 60 Hz

Jmenovitý kmitočet:
Časové okno pro požadavek současnosti: max. 3 s

Doba zotavení: 1 s

Řídící kontakty: 2 x 1 zapínací a 1 rozpínací

Zatížení řídicích kontaktů: DC 30 V / 10 mA

Jištění přístroje: interně s PTC

Výstup

Osazení kontaktů

BN 5986.02: 2 zapínací kontakty
Doba přitahu / odpadu: typ. 30 ms / typ. 30 ms
Druh kontaktů: relé s nuceně spínanými kontakty
Výstupní jmenovité napětí: AC 250 V

DC: viz mezní křivka elektrického oblouku
viz mezní křivka trvalého proudu (max. 10 A v jedné skupině kontaktů)

Teplný proud I_{th} :

Spínací schopnost

kategorie použití AC 15

zapínací kontakt: 5 A / AC 230 V IEC/EN 60 947-5-1

rozpínací kontakt: 2 A / AC 230 V IEC/EN 60 947-5-1

Elektrická životnost

kategorie použití AC 15

při 2 A, AC 230 V: 10⁵ sepnutí IEC/EN 60 947-5-1

Dovolená četnost spínání: max. 360 sepnutí / h

Zkratová odolnost

max. proud

předřazené tavné pojistky: 6 A gL IEC/EN 60 947-5-1

max. samočinná pojistka:

C 10 A

Mechanická životnost:

10 x 10⁶ sepnutí

Ostatní všeobecné údaje

Určený druh provozu: trvalý provoz

Rozsah teplot: - 15 ... + 55°C

Vzdušné a povrchové vzdálenosti

Zaručená odolnost proti napětovému rázu /

stupeň znečištění: 4 kV / 2 IEC 60 664-1

EMC

Statické výboje (ESD): 8 kV (vzdušné výboje) IEC/EN 61 000-4-2

Rychlé přechodové jevy: 2 kV IEC/EN 61 000-4-4

Zaručená odolnost proti napětovému rázu (vlně)

mezi napájecími vodiči: 2 kV IEC/EN 61 000-4-5

mezi vodiči a zemí: 4 kV IEC/EN 61 000-4-5

Rozhlasové rušení: limit třídy B EN 55 011

Krytí

Pouzdro: IP 40 IEC/EN 60 529

Svorkovnice: IP 20 IEC/EN 60 529

Pouzdro: termoplast, samozhášitelný třída V0

podle UL subjekt 94

Odolnost proti otřesům: amplituda 0,35 mm

kmitočet 10 ... 55 Hz IEC/EN 60 068-2-6

15 / 055 / 04 IEC/EN 60 068-1

Klimatická odolnost: EN 50 005

Označení svorek: 2 x 2,5 mm² pevný vodič nebo

2 x 1,5 mm² sláněný vodič s koncovkou

DIN 46 228-1/-2/-3/-4

Upevnění vodičů: ploché svorky se samozvedací

ochranou vodičů IEC/EN 60 999-1

odnímatelná svorkovnice

Rychlomontáž: nosná lišta IEC/EN 60 715

Hmotnost netto: 840 g

Rozměry přístroje

Šířka x výška x hloubka: 100 x 74 x 121 mm

Standardní provedení (typ)

BN 5986.02 DC 24 V

Výrobní číslo: 0037668

• Výstup: 2 spínací kontakty

• Jmenovité napětí U_N : DC 24 V

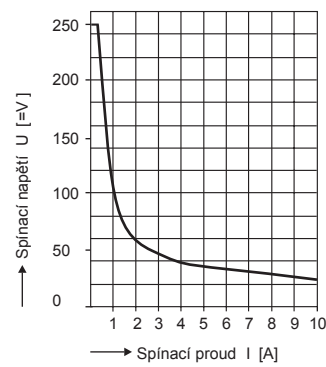
• Šířka modulu: 100 mm

Příklad sestavení objednacího čísla

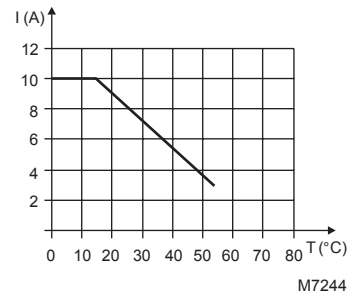
BN 5986 .02 AC 230 V 50/60 Hz



Charakteristiky



M6825_a



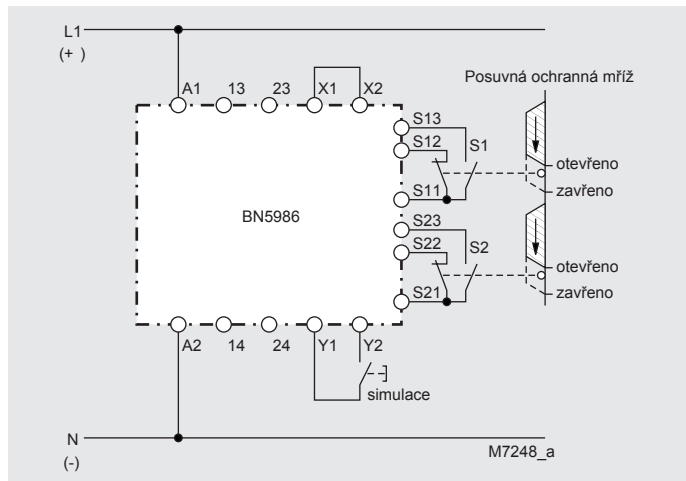
M7244

Mezní křivka elektrického oblouku při ohmické zátěži

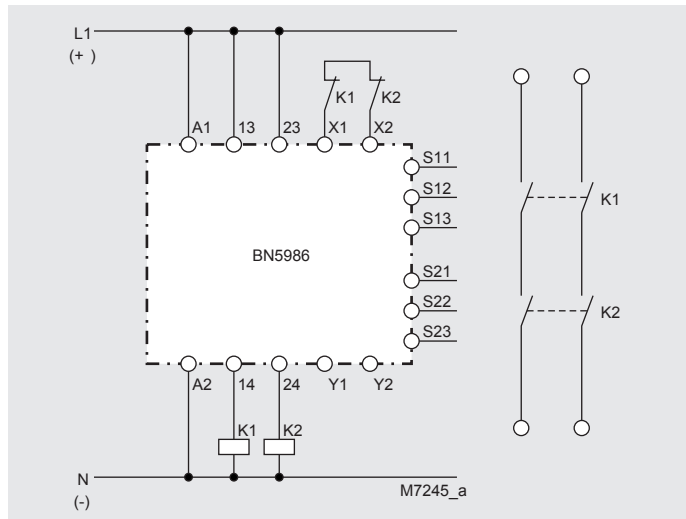
Mezní křivka trvalého proudu

Trvalý proud přes obě řady kontaktů

Příklady zapojení



Dvoukanálová kontrola ochranných dveří.



Zvětšení počtu kontaktů přes externí stykače s nuceně spínanými kontakty.