



- entspricht
  - SIL-Anspruchsgrenze (SIL CL) 3 nach EN 62061
  - Performance Level (PL) e nach DIN EN ISO 13849-1
  - Kategorie 4 nach EN 954-1
- BG-Zulassung
  - Sicherheitskategorie (SK) 4 nach EN 954-1
- redundante und zwangsgeführte Kontakte
- Ausgang: max. 5 Schließer oder 4 Schließer / 1 Öffner, 1 Öffner für Rückführkreis
- für 1- oder 2-kanalige Beschaltungen
- Betriebszustandsanzeige
- abnehmbare Klemmenblöcke
- Leiteranschluß: auch 2 x 1,5 mm<sup>2</sup> Litze mit Hülse und Kunststoffkragen DIN 46 228-1/-2/-3/-4 oder 2 x 2,5 mm<sup>2</sup> Litze mit Hülse DIN 46 228-1/-2/-3
- 22,5 mm Baubreite

### Geräteanzeigen

**BG 5929**  
 LED K1/K2: leuchtet bei anliegender Betriebsspannung  
  
**BG5929/100**  
 LED K1: leuchtet bei bestromten Relais K1  
 LED K2: leuchtet bei bestromten Relais K2

### Zulassungen und Kennzeichen



1) TÜV-Zulassung beantragt  
 \* siehe Varianten

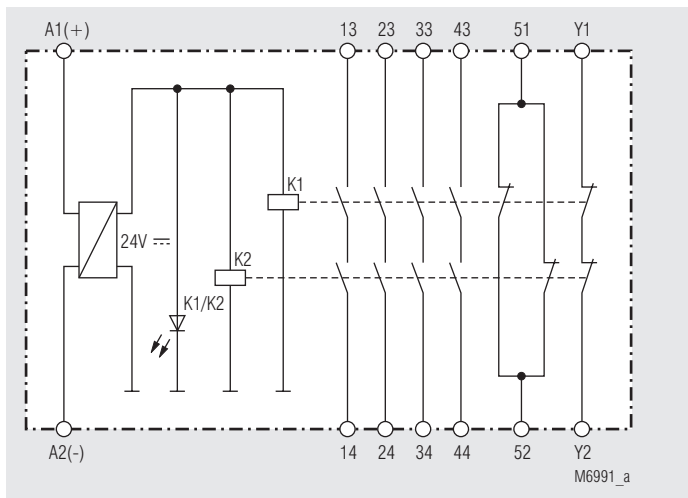
### Hinweise

Das Erweiterungsmodul BG 5929 ist grundsätzlich nur mit einem übergeordneten Grundgerät (z. B. BG 5924) zu verwenden, welches den Rückmeldestrompfad Y1/Y2 überwacht.

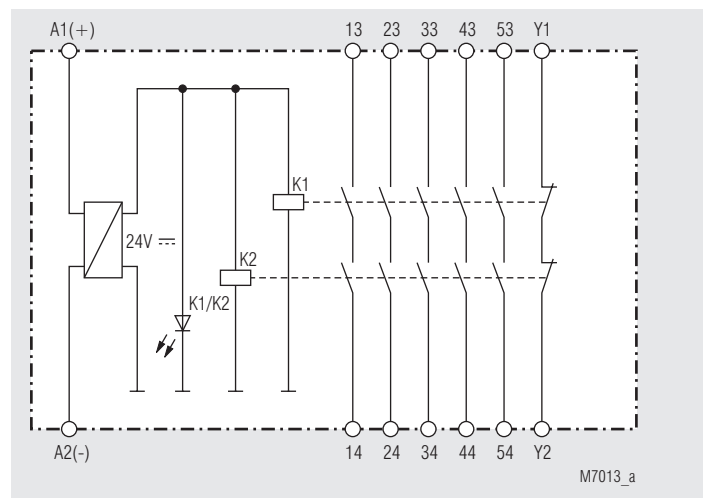
### Anwendungen

Kontaktvervielfältigung von Not-Aus-Modulen und Schutztürwächtern.

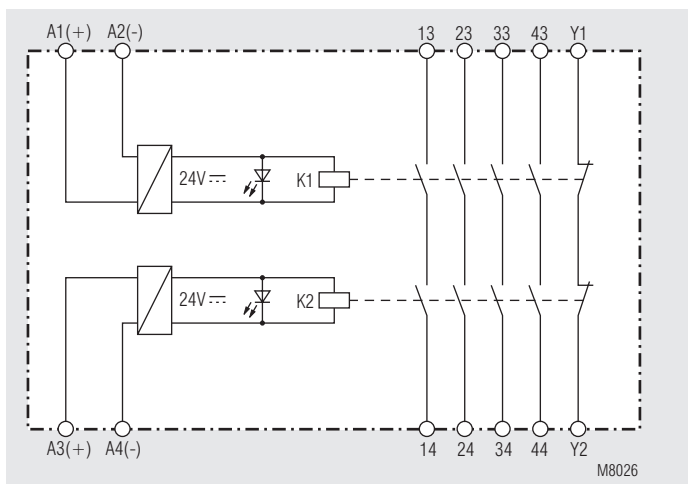
### Blockschaltbilder



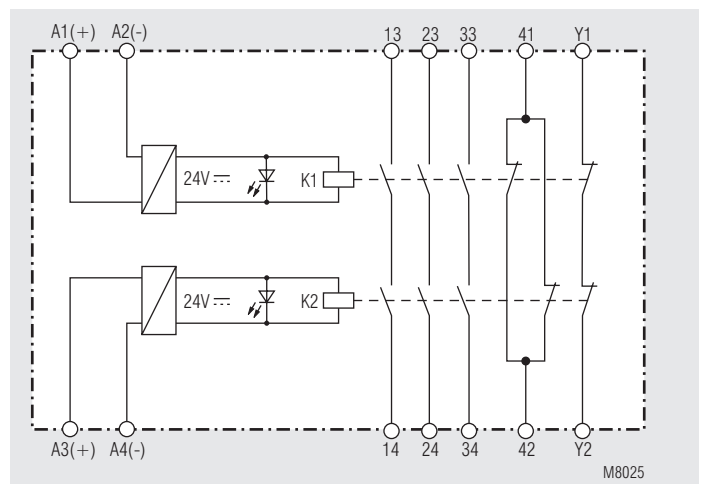
BG 5929.54



BG 5929.60

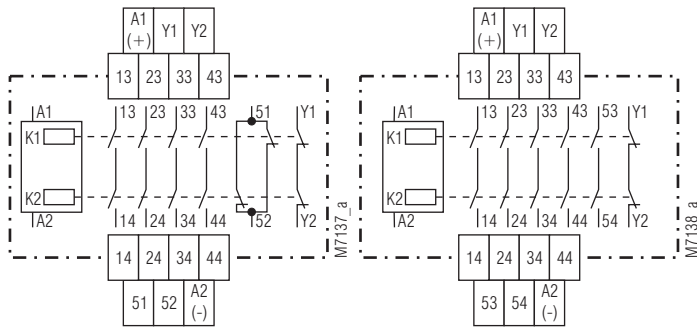


BG 5929.04/100



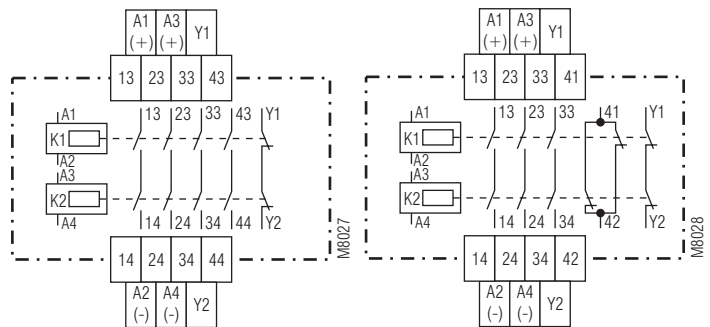
BG 5929.48/100

## Schaltbilder



BG 5929.54

BG 5929.60



BG 5929.04/100

BG 5929.48/100

### Technische Daten

#### Eingang

<b>Nennspannung <math>U_N</math>:</b>	AC/DC 24 V
<b>Spannungsbereich:</b>	AC 0,8 ... 1,1 $U_N$
bei 10% Restwelligkeit:	DC 0,9 ... 1,1 $U_N$
bei 48% Restwelligkeit:	DC 0,8 ... 1,1 $U_N$
<b>Nennverbrauch</b>	
BG 5929	
AC 24 V:	2,1 VA
DC 24 V:	1,5 W
BG 5929/100	
AC 24 V:	2 x 1,1 VA
DC 24 V:	2 x 0,75 W
<b>Nennfrequenz:</b>	50 / 60 Hz
<b>Steuerstrom</b>	
BG 5929	
AC 24 V:	60 mA
DC 24 V:	65 mA
BG 5929/100	
AC 24 V:	2 x 40 mA
DC 24 V:	2 x 40 mA

#### Ausgang

#### Kontaktbestückung

BG 5929.60:	5 Schließer, 1 Öffner für Rückführkreis
BG 5929.54:	4 Schließer, 1 Öffner, 1 Öffner für Rückführkreis
BG 5929.04/100:	4 Schließer 1 Öffner für Rückführkreis
BG 5929.48/100:	3 Schließer, 1 Öffner, 1 Öffner für Rückführkreis

<b>Ansprechzeit:</b>	max. 20 ms
<b>Rückfallzeit:</b>	max. 35 ms
<b>Kontaktart:</b>	Relais, zwangsgeführt
<b>Ausgangsnennspannung:</b>	AC 250 V
<b>Thermischer Strom <math>I_{th}</math>:</b>	siehe Summenstromgrenzkurve max. 5 A

#### Schaltvermögen

nach AC 15		
Schließer:	3 A / AC 230 V	IEC/EN 60 947-5-1
Öffner:	2 A / AC 230 V	IEC/EN 60 947-5-1

#### Elektrische Lebensdauer

nach AC 15 bei 2 A, AC 230 V:  $10^5$  Schaltspiele IEC/EN 60 947-5-1

**Zulässige Schalthäufigkeit:** 1200 Schaltspiele / h

#### Kurzschlußfestigkeit

max. Schmelzsicherung:	4 A gL	IEC/EN 60 947-5-1
Sicherungsautomat:	C8A	

**Mechanische Lebensdauer:**  $10 \times 10^6$  Schaltspiele

#### Allgemeine Daten

<b>Nennbetriebsart:</b>	Dauerbetrieb
<b>Temperaturbereich:</b>	- 15 ... + 55 °C
<b>Luft- und Kriechstrecken</b>	
Bemessungsstoßspannung /	
Verschmutzungsgrad:	4 kV / 2 IEC 60 664-1

### Technische Daten

#### EMV

Statische Entladung (ESD):	8 kV (Luftentladung) IEC/EN 61 000-4-2
HF-Einstrahlung:	10 V / m IEC/EN 61 000-4-3
Schnelle Transienten:	4 kV IEC/EN 61 000-4-4
Stoßspannung (Surge)	zwischen
Versorgungsleitungen:	1 kV IEC/EN 61 000-4-5
zwischen Leitung und Erde:	4 kV IEC/EN 61 000-4-5
HF-leitungsgeführt:	10 V IEC/EN 61 000-4-6
Funkentstörung:	Grenzwert Klasse B EN 55 011

#### Schutzart:

#### Gehäuse:

#### Rüttelfestigkeit:

#### Klimafestigkeit:

#### Klemmenbezeichnung:

#### Leiteranschluß:

#### Leiterbefestigung:

#### Schnellbefestigung:

#### Nettogewicht:

#### Geräteabmessungen

**Breite x Höhe x Tiefe:** 22,5 x 84 x 121 mm

### Sicherheitstechnische Kenndaten

#### Wahrscheinlichkeit eines

#### gefährbringenden Aus-

#### falls pro Stunde ( $PFH_D$ ):

$1,59 \cdot 10^{-9}$  1/h

#### Anteil ungefährlicher

#### Ausfälle (SFF):

99,7 %

#### Intervall der Wieder-

#### holungsprüfung (T1):

20 Jahre



Die angeführten Kenndaten gelten für die Standardtype. Sicherheitstechnische Kenndaten für andere Geräteausführungen erhalten Sie auf Anfrage.

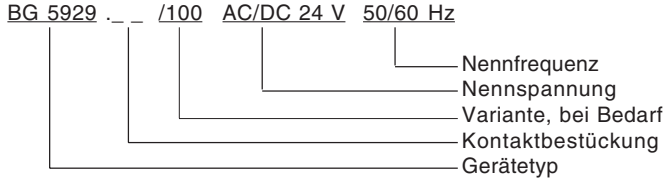
### Standardtype

BG 5929.60 AC/DC 24 V 50/60 Hz  
 Artikelnummer: 0050807  
 • Ausgang: 5 Schließer, 1 Öffner für Rückführkreis  
 • Nennspannung  $U_N$ : AC/DC 24 V  
 • Baubreite: 22,5 mm

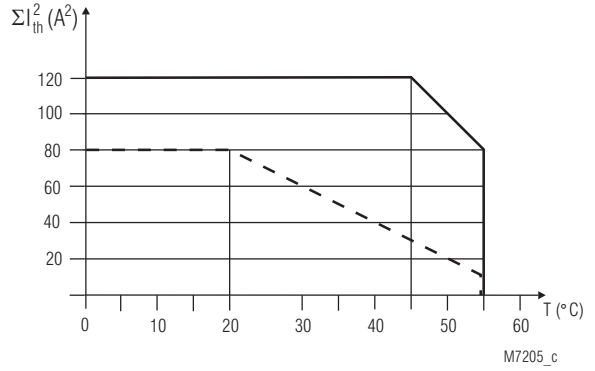
### Varianten

BG 5929.\_.\_/61: mit UL-Zulassung  
 BG 5929.\_.\_/100: für 2-kanalige Beschaltungen, mit 2 LEDs

### Bestellbeispiel für Varianten



### Kennlinie



— AC / DC 24 V Gerät nicht angereicht mit Luftumwälzung  
 - - - AC / DC 24 V Geräte angereicht, mit Fremderwärmung durch Geräte gleicher Last.

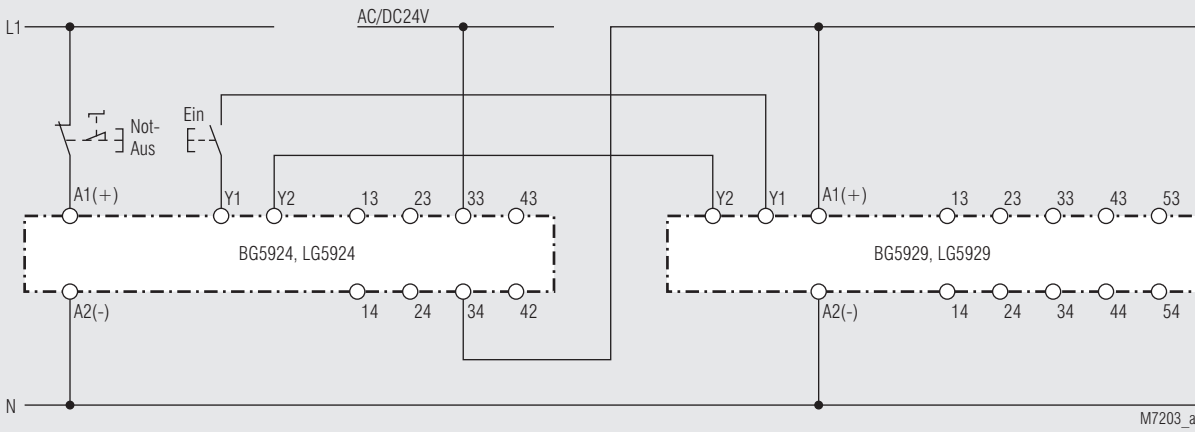
Quadratischer Summenstrom

$$\Sigma I_{th}^2 = I_{th1}^2 + I_{th2}^2 + I_{th3}^2 + I_{th4}^2 + I_{th5}^2$$

$I_{th1}, I_{th2}, I_{th3}, I_{th4}, I_{th5}$ : Thermische Ströme  $I_{th}$  in den Kontaktpfaden

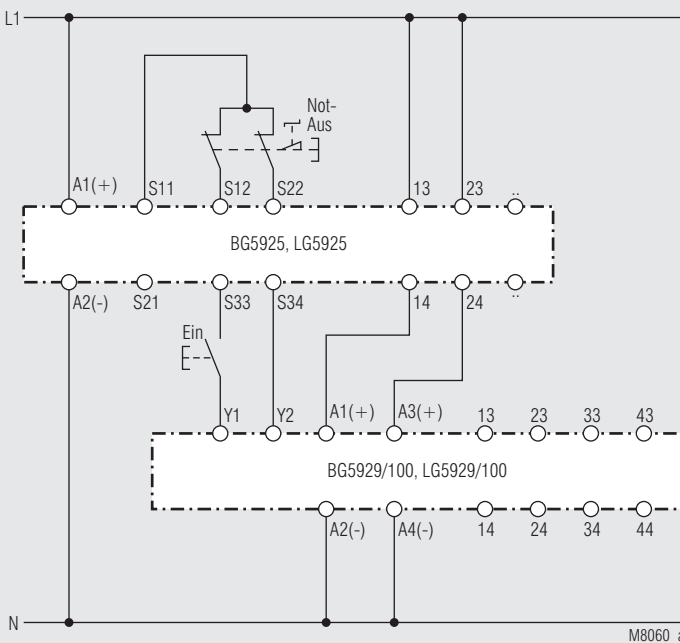
### Summenstromgrenzkurve

### Anwendungsbeispiel



Kontakterweiterung bei einkanaliger Not-Aus-Schaltung mit Rückführkreis.

### BG 5929



Kontaktvervielfachung mit BG 5929/100

