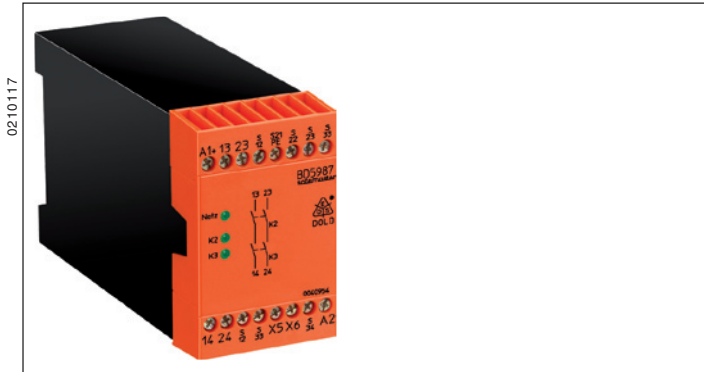
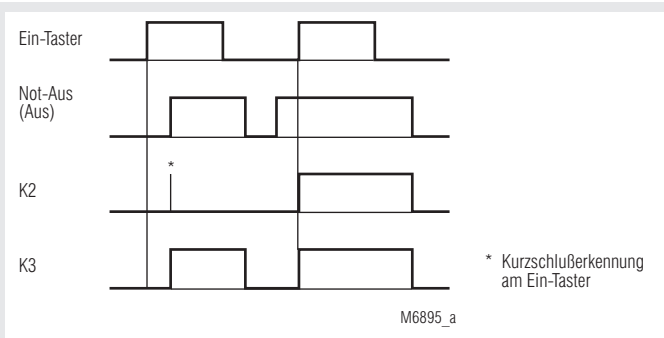


Not-Aus-Modul BD 5987  
SAFEMASTER®

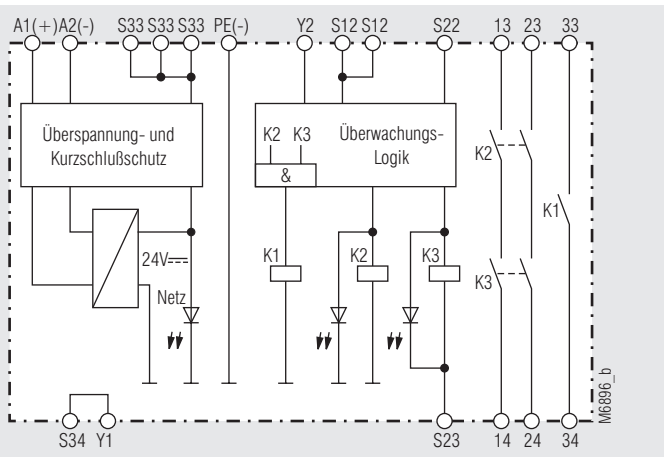


0210117

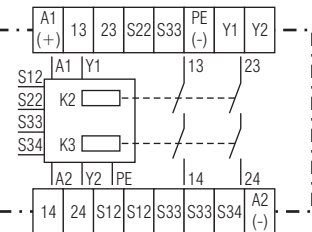
Funktionsdiagramm



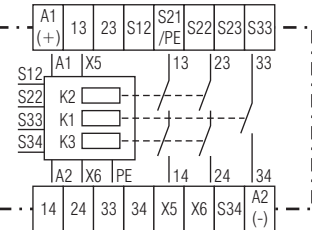
Blockschaltbild



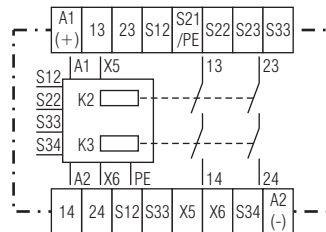
Schaltbilder



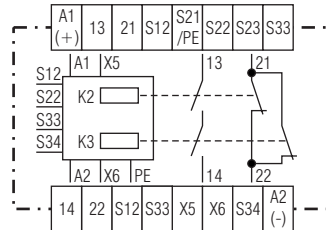
BD5987.02



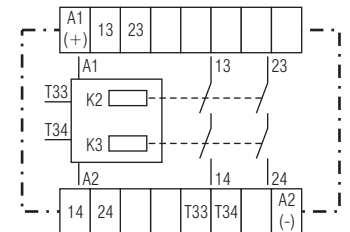
BD5987.03/001



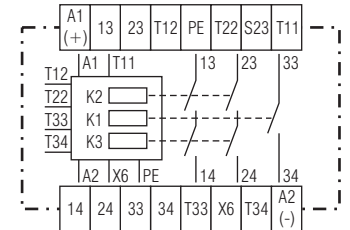
BD5987.02/001



BD5987.16/001



BD5987.02/101



BD5987.03/201

BD 5987.02:

- entspricht
  - SIL-Anspruchsgrenze (SIL CL) 3 nach EN 62061
  - Performance Level (PL) e nach DIN EN ISO 13849-1
  - Kategorie 4 nach EN 954-1
- Ausgang: 2 Schließer für AC 250 V
- vergoldete Kontakte auch zum Schalten von Kleinlasten (Signal für SPS)
- 1- oder 2-kanalige Beschaltung
- Leitungsschlußerkennung am Ein-Taster
- Betriebszustandsanzeige
- LED-Anzeigen für Kanal 1 / 2 und Netz
- Überspannungs- und Kurzschlußschutz
- Leiteranschluß: auch 2 x 1,5 mm<sup>2</sup> Litze mit Hülse und Kunststoffkragen DIN 46 228-1/-2/-3/-4 oder 2 x 2,5 mm<sup>2</sup> Litze mit Hülse DIN 46 228-1/-2/-3
- 45 mm Baubreite

BD 5987.--/001: wie BD 5987.02 jedoch

- wahlweise automatische Ein-Funktion beim Anlegen der Betriebsspannung oder Aktivierung über die Ein-Taste
- wahlweise Querschlußberkennung im Not-Aus-Steuercircuit

Zulassungen und Kennzeichen



<sup>1)</sup> BG-Zulassung bis 30.06.2009; <sup>2)</sup> TÜV-Zulassung beantragt  
\* siehe Varianten

Anwendungen

- Schutz von Personen und Maschinen
- Not-Aus-Schaltungen von Maschinen
- Überwachung von Schiebeschutzgittern

Geräteanzeigen

- LED Netz: leuchtet, bei anliegender Betriebsspannung
- LED K2: leuchtet, bei bestromtem Relais K2
- LED K3: leuchtet, bei bestromtem Relais K3

Hinweise

Leitungsschlußerkennung am Ein-Taster:  
Ist der Ein-Taster bereits vor Anlegen der Spannung an S12, S22 geschlossen (auch bei Leitungsschluß über dem Ein-Taster), lassen sich die Ausgangskontakte nicht einschalten.  
Ein Leitungsschluß über dem Ein-Taster, der nach der Aktivierung des Gerätes aufgetreten ist, wird beim erneuten Einschaltvorgang erkannt und das Einschalten der Ausgangskontakte wird verhindert.

## Hinweise

Entsteht ein Leitungsschluß über dem Ein-Taster nachdem die Spannung an S12, S22 bereits anliegt, erfolgt eine ungewollte Aktivierung, weil sich dieser Leitungsschluß von der regulären Einschaltfunktion nicht unterscheidet.

Durch die vergoldeten Kontakte eignet sich das BD 5987 auch zum Schalten von Kleinlasten 1 mVA ... 7 VA, 1 mW ... 7 W im Bereich von 0,1 ... 60 V, 1 ... 300 mA. Die Kontakte lassen sich den max. Schaltstrom zu. Da die Goldauflage bei dieser Stromstärke jedoch abgebrannt wird, ist das Gerät danach nicht mehr zum Schalten von Kleinlasten geeignet.

Die Anschlußklemme PE dient dazu, das Gerät auch in IT-Netzen mit Isolationsüberwachung zu betreiben, sowie als Bezugspunkt zur Prüfung der Steuerspannung. Bei DC-Geräten wird durch Anschluß des Schutzleiters an die Anschlußklemme PE der interne Kurzschlußschutz überbrückt.

Zur Kontaktvervielfältigung des Not-Aus-Moduls BD 5987 können ein oder mehrere Erweiterungsmodule BN 3081 oder externe Schütze mit zwangsgeführten Kontakten verwendet werden.

Bei automatischem Start gilt: S22 muß vor S12 geschlossen sein, da S12 den automatischen Start einleitet.

Bei Start-Funktion spielt die Reihenfolge keine Rolle.

## ACHTUNG - AUTOMATISCHER START !



Gemäß IEC/EN 60 204-1 Punkt 9.2.5.4.2 darf nach dem Stillsetzen im Notfall kein automatischer Start erfolgen. Deshalb muß in den Betriebsarten mit automatischem Start, eine übergeordnete Steuerung einen automatischen Start nach einem Not-Aus verhindern.

## Technische Daten

### Eingang

**Nennspannung  $U_N$ :** AC 24, 48, 110, 127, 230, 240 V  
DC 24 V

**Spannungsbereich:** AC 0,8 ... 1,1  $U_N$   
bei 10% Restwelligkeit: DC 0,9 ... 1,2  $U_N$   
bei 48% Restwelligkeit: DC 0,8 ... 1,1  $U_N$

**Nennverbrauch:** ca. 5,5 VA

**Nennfrequenz:** 50 / 60 Hz

**Steuerspannung an S33:** DC 24 V

### Steuerstrom

BD 5987.02: typ. DC 55 mA

BD 5987.02/001: typ. DC 45 mA

### Mindestspannung

**an Klemmen S12, S22:** DC 21 V bei aktiviertem Gerät

**Wiederbereitschaftszeit:** 0,5 s nach Entriegelung der Not-Aus-Taste

### Ausgang

#### Kontaktbestückung

BD 5987.02: 2 Schließer  
Die Schließer-Kontakte können für Sicherheitsabschaltungen verwendet werden.  
**ACHTUNG ! Die Öffner-Kontakte 21-22 und der Schließer 33-34 sind nur als Meldekontakte verwendbar**  
max. 100 ms

#### Ansprechzeit:

BD 5987.02/001: bei automatischem Start ca. 1 s

#### Rückfallzeit

bei Unterbrechung im Sekundärkreis (S12-S22): 50 ms  $\pm$  25 %

bei Unterbrechung im Netzkreis

BD 5987.02: 350 ms  $\pm$  50 %

BD 5987.02/001: 120 ms  $\pm$  50 %

**Kontaktart:** Relais, zwangsgeführt

**Ausgangsnennspannung:** AC 250 V

DC: siehe Lichtbogengrenzkurve

**Thermischer Strom  $I_{th}$ :** siehe Dauerstromgrenzkurve (max. 10 A in einem Kontaktstrang)

#### Schaltvermögen

nach AC 15

Schließer: 5 A / AC 230 V IEC/EN 60947-5-1

Öffner: 2 A / AC 230 V IEC/EN 60947-5-1

#### Elektrische Lebensdauer:

nach AC 15 bei 2 A, AC 230 V; 10<sup>5</sup> Schaltspiele IEC/EN 60947-5-1

**Zulässige Schalthäufigkeit:** 600 Schaltspiele / h

#### Kurzschlußfestigkeit

**max. Schmelzsicherung:** 6 A gL IEC/EN 60947-5-1

**Mechanische Lebensdauer:** 10 x 10<sup>6</sup> Schaltspiele

## Technische Daten

### Allgemeine Daten

**Nennbetriebsart:** Dauerbetrieb  
**Temperaturbereich:** - 15 ... + 55°C  
bei max. 90% Luftfeuchte

### Luft- und Kriechstrecken

Bemessungsstoßspannung / Verschmutzungsgrad: 4 kV / 2 IEC 60 664-1

### EMV

Statische Entladung (ESD): 8 kV (Luftentlad.) IEC/EN 61 000-4-2

HF-Einstrahlung: 10 V / m IEC/EN 61 000-4-3

Schnelle Transienten: 2 kV IEC/EN 61 000-4-4

Stoßspannung (Surge)

zwischen

Versorgungsleitungen: 1 kV IEC/EN 61 000-4-5

zwischen Leitung und Erde: 2 kV IEC/EN 61 000-4-5

Funkentstörung: Grenzwert Klasse B EN 55 011

### Schutzart

Gehäuse: IP 40 IEC/EN 60 529

Klemmen: IP 20 IEC/EN 60 529

**Gehäuse:** Thermoplast mit V0-Verhalten

nach UL Subj. 94

Amplitude 0,35 mm

Frequenz 10 ... 55 Hz, IEC/EN 60 068-2-6

15 / 055 / 04 IEC/EN 60 068-1

### Klimafestigkeit:

### Klemmenbezeichnung:

**Leiteranschluß:** 1 x 4 mm<sup>2</sup> massiv oder

1 x 2,5 mm<sup>2</sup> Litze mit Hülse

und Kunststoffkragen oder

2 x 1,5 mm<sup>2</sup> Litze mit Hülse und

Kunststoffkragen

DIN 46 228-1/-2/-3/-4 oder

2 x 2,5 mm<sup>2</sup> Litze mit Hülse

DIN 46 228-1/-2/-3

Plus-Minus-Klemmschrauben

M 3,5 Kastenklemme mit

Drahtschutz

Hutschiene IEC/EN 60 715

**Nettogewicht:** 450 g

### Geräteabmessungen

**Breite x Höhe x Tiefe:** 45 x 74 x 121 mm

## Sicherheitstechnische Kenndaten

### Wahrscheinlichkeit eines

### gefährbringenden Aus-

**falls pro Stunde (PFH<sub>D</sub>):** 1,51 · 10<sup>-9</sup> 1/h

### Anteil ungefährlicher

**Ausfälle (SFF):** 98,7 %

### Intervall der Wieder-

**holungsprüfung (T1):** 20 Jahre



Die angeführten Kenndaten gelten für die Standardtype. Sicherheitstechnische Kenndaten für andere Geräteausführungen erhalten Sie auf Anfrage.

## Standardtype

BD 5987.02/001 DC 24 V

Artikelnummer: 0040954 Lagergerät

• Ausgang: 2 Schließer

• wahlweise automatische Ein-Funktion beim Anlegen der Betriebsspannung oder Aktivierung über die Ein-Taste

• Nennspannung  $U_N$ : DC 24 V

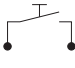



• Baubreite: 45 mm

## Varianten

- BD 5987.02/60:** mit CSA-Zulassung  
**BD 5987.02/61:** mit UL-Zulassung (Canada/USA)  
**BD 5987.02/001:** wahlweise mit Querschlußerkennung im Not-Aus-Steuerkreis (Anwendungsbeispiel M6904)

Brückenbelegung bei den Funktionen:

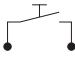



Aktivierung über Ein-Taster / oder automatische Ein-Funktion

Ein-Taster S12-S34 oder S33-S34	Brücke X5 - X6	Funktion
		Erst nach Betätigung des Ein-Tasters werden die Ausgangskontakte geschaltet Leitungsschlußüberwachung am Ein-Taster.
		Automatische Ein-Funktion bei Betriebsspannung AUS / EIN beim Entriegeln von Not-Aus

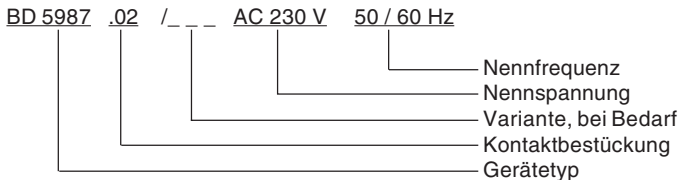
- BD 5987.03/001:** mit 2 Schließern,  
1 Meldekontakt AC/DC 0,1 ... 1 A / 10 ... 120 V  
**BD 5987.16/001:** mit 1 Schließer, 1 Öffner  
wie BD 5987.02/001,  
**BD 5987.02/101:** jedoch mit Klemmenbelegung gemäß Schaltbild  
**BD 5987.03/201:** wie BD 5987.03/001, jedoch mit  
Anschlußbezeichnungen gemäß Schaltbild

Brückenbelegung bei den Funktionen:

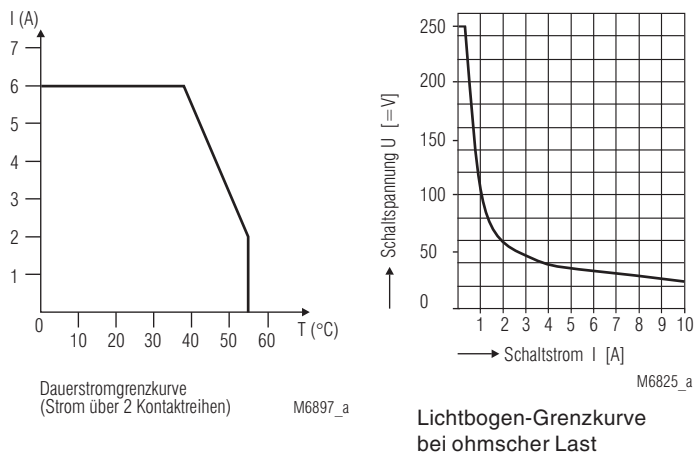
Aktivierung über Ein-Taster / oder automatische Ein-Funktion

Ein-Taster T11-T34 oder T12-T34	Brücke T33 - X6	Funktion
		Erst nach Betätigung des Ein-Tasters werden die Ausgangskontakte geschaltet Leitungsschlußüberwachung am Ein-Taster.
		Automatische Ein-Funktion bei Betriebsspannung AUS / EIN beim Entriegeln von Not-Aus

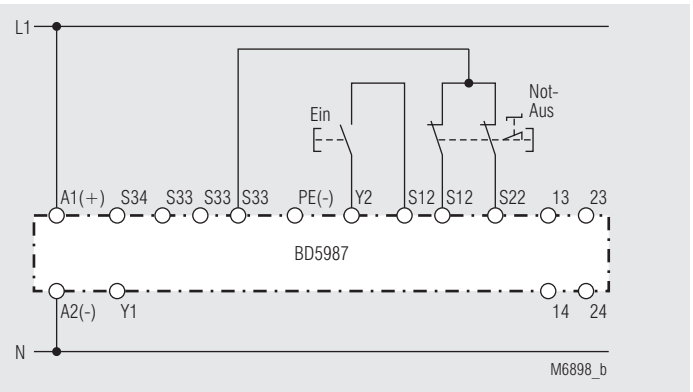
## Bestellbeispiel für Varianten



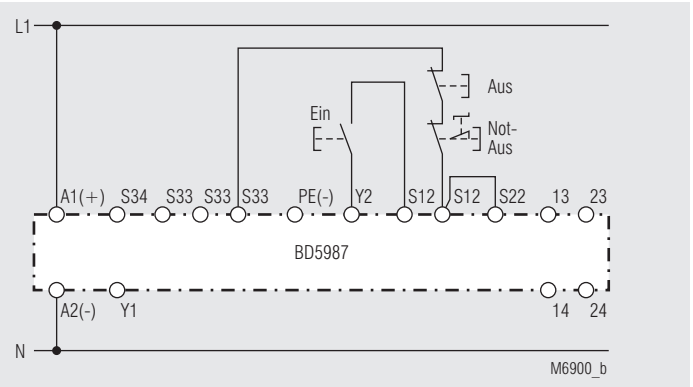
## Kennlinien



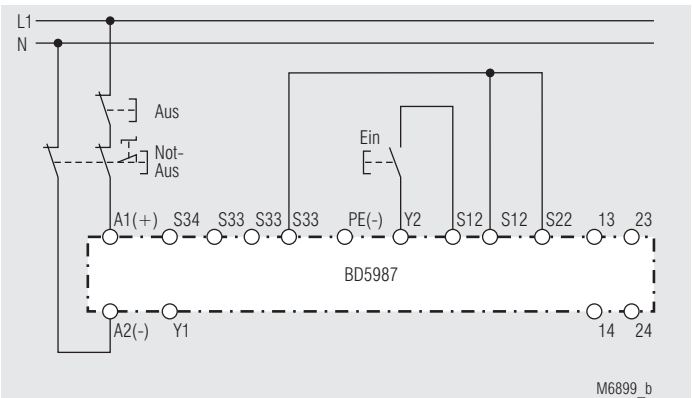
## Anwendungsbeispiele



Zweikanalige Not-Aus-Schaltung.



Einkanalige Not-Aus-Schaltung. Diese Schaltung hat keine Redundanz im Not-Aus-Befehlsgeberkreis.

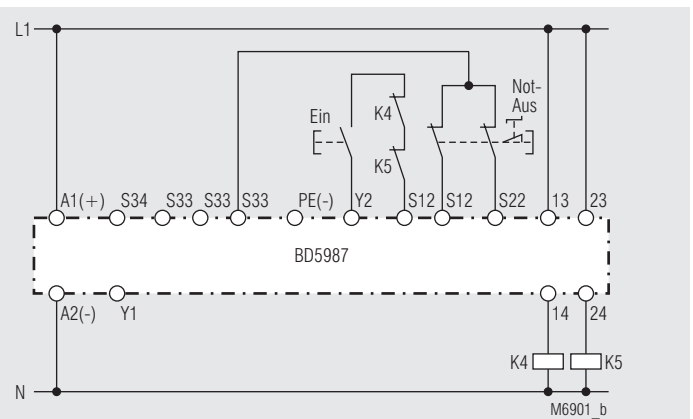


Zweipolige Not-Aus-Schaltung mit Not-Aus-Befehlsgeber im Versorgungsstromkreis.

Applikation für lange Not-Aus-Schleifen, bei denen die Steuerspannung unter die Mindestspannung von 21 V abfällt.

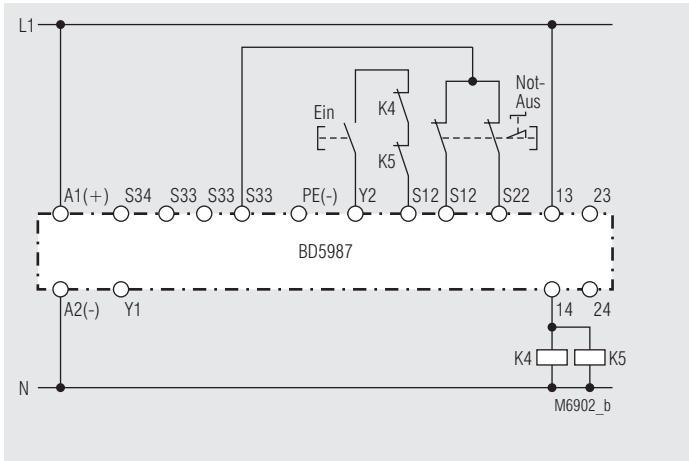
### Achtung:

Bei dieser äußeren Beschaltung werden Einzelfehler (z.B. Leitungsschlüsse über dem Not-Aus-Befehlsgeber) nicht erkannt.

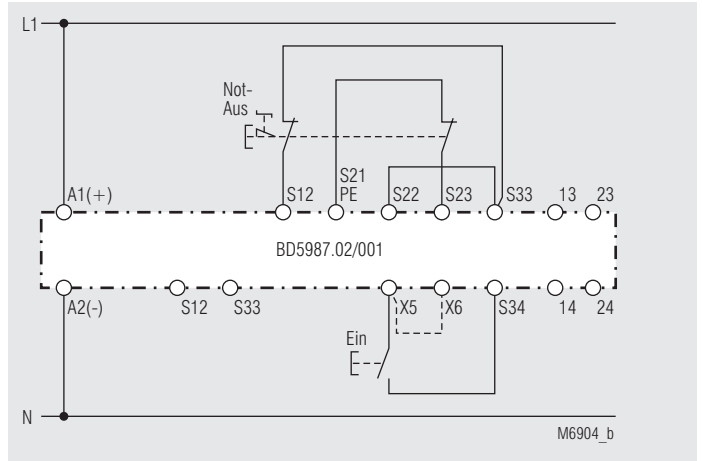


Kontaktverstärkung durch externe Schütze, zweikanalig. Bei Schaltströmen >10 A können die Ausgangskontakte durch externe Schütze mit zwangsgeführten Kontakten verstärkt werden. Die Funktion der externen Schütze wird durch Einschleifen der Öffnerkontakte in den Einschaltkreis (Klemmen Y2 - S12) überwacht.

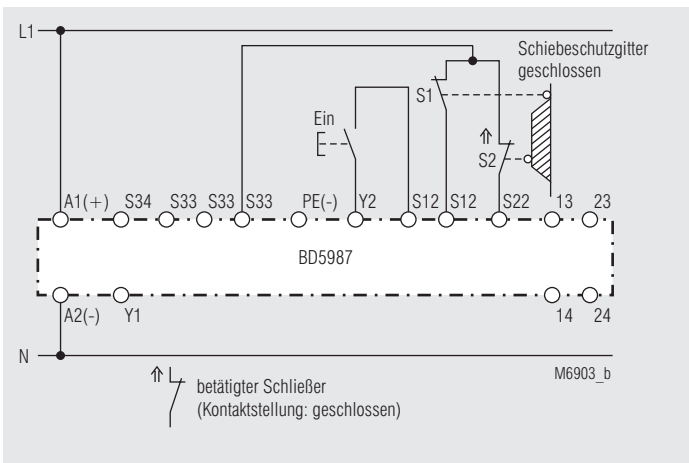
## Anwendungsbeispiel



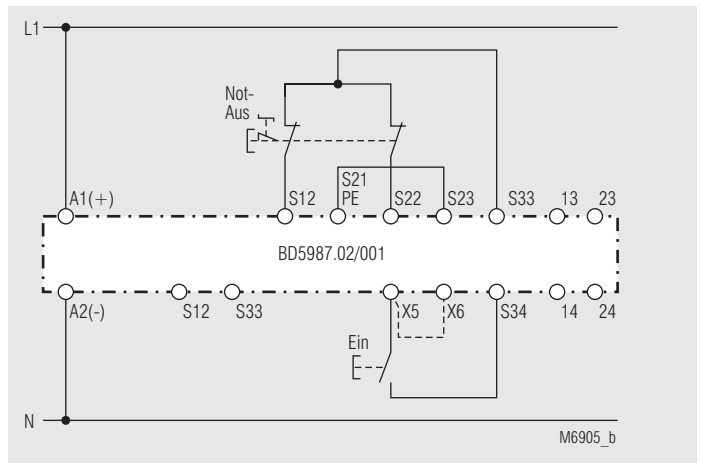
Kontaktverstärkung durch externe Schütze mit reduziertem Sicherheitsniveau.



Zweikanalige Not-Aus-Schaltung mit Querschlußerkennung. Aktivierung über Ein-Taster. Brücke X5 - X6 entfällt. Für automatische Ein-Funktion ist Brücke X5 -X6 zu setzen. Der Ein-Taster entfällt.



Zweikanalige Überwachung eines Schiebeschutzgitters.



Zweikanalige Not-Aus-Schaltung ohne Querschlußerkennung. Aktivierung über Ein-Taster. Brücke X5 - X6 entfällt. Für automatische Ein-Funktion ist Brücke X5 -X6 zu setzen. Der Ein-Taster entfällt.