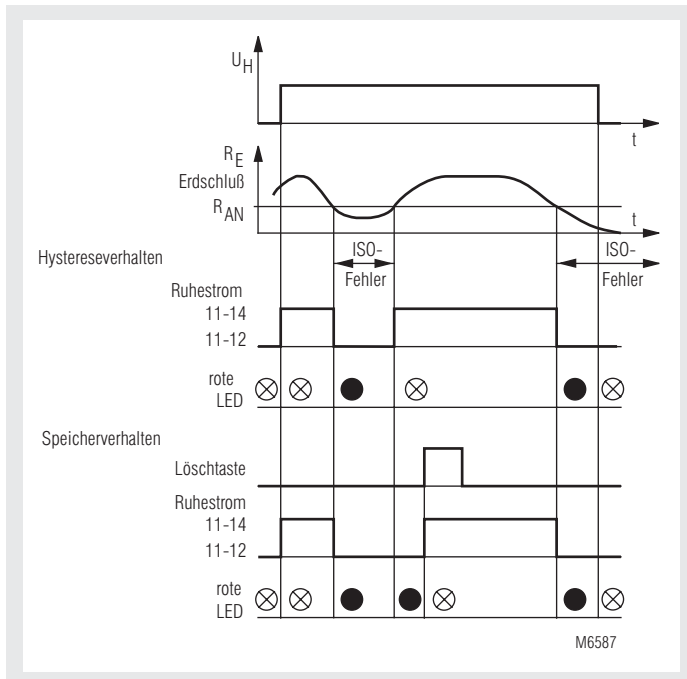


0213953



- nach IEC/EN 61 557
- für reine Dreh- und Wechselspannungsnetze, IT-Netz
- ohne separate Hilfsspannung
- fester Ansprechwert $R_{AN} = 50 \text{ k}\Omega$
andere Werte auf Anfrage
- LED-Anzeige für Fehlermeldung
- programmierbar: ohne oder mit Speicherverhalten (Brücke LT1/LT2)
- Ausgang: 1 Wechsler
- Ruhestromprinzip (Ausgangsrelais im Fehlerfall nicht aktiviert)
- Prüftaste zur Feststellung der Funktionsfähigkeit des Gerätes
- externe Löschttaste an Klemmen LT1, LT2 anschließbar
- externes Anzeigeelement möglich
- wahlweise als Vorwarnstufe einsetzbar AG 5876.11/0--
- 50 mm Baubreite

Funktionsdiagramm



Zulassungen und Kennzeichen



Anwendung

Überwachung des Isolationswiderstandes ungeerdeter Dreh- und Wechselspannungsnetze.

Hinweis

Bei der Überwachung von Drehstromnetzen reicht der Anschluß einer Phase aus, da durch die niederohmige (ca. 3 - 5 Ω) Netzkopplung der 3 Phasen im speisenden Transformator auch Isolationsfehler auf den nicht angeschlossenen Phasen erkannt werden.

Technische Daten

Meßkreis

Nennspannung U_N : AC 24, 42, 110, 230, 400 V
Spannungsbereich: 0,8 ... 1,1 U_N
Frequenzbereich: 40 ... 400 Hz
Ansprechwert R_{AN} : 50 k Ω , 5 ... 200 k Ω auf Anfrage
Einstellung R_{AN} : fest eingestellt
Interner Prüf Widerstand: 5 k Ω

**Wechselstrom-
innenwiderstand:** > 300 k Ω
**Gleichstrom-
innenwiderstand:** > 30 k Ω
Meßspannung: DC 15 V
Max. Meßstrom ($R_E = 0$): < 0,5 mA
**Max. zulässige
Fremdgleichspannung:** DC 250 V

Ansprechverzögert
 bei $R_{AN} = 50 \text{ k}\Omega$, $C_E = 1 \mu\text{F}$
 R_E von ∞ auf $0,9 R_{AN}$: < 1,3 s
 R_E von ∞ auf $0 \text{ k}\Omega$: < 0,3 s

Hysterese
 bei $R_{AN} = 50 \text{ k}\Omega$: ca. 8 %

Meßfehler
 bei $R_{AN} = 50 \text{ k}\Omega$,
 < 10 %
 Umgebungstemperatur - 5 ... 50 °C,
 innerh. des zul. Spannungsbereiches

Nennverbrauch: ca. 2,5 VA
Netzausfallüberbrückung: > 300 ms

Ausgang

Kontaktbestückung

AG 5876.11: 1 Wechsler
Max. Schaltspannung: AC 250 V
Thermischer Strom I_{th} : 8 A

Technische Daten

Schaltvermögen

nach AC 15
 Schließer: 3 A / AC 230 V IEC/EN 60 947-5-1
 Öffner: 1 A / AC 230 V IEC/EN 60 947-5-1

Kurzschlußfestigkeit

max. Schmelzsicherung: 6 A gL IEC/EN 60 947-5-1

Allgemeine Daten

Zul. Umgebungs-/

Lagertemperatur: -20 ... +60 °C / -25 ... 70 °C

Luft- und Kriechstrecken

Bemessungsstoßspannung /
 Verschmutzungsgrad: 4 kV / 2 IEC 60 664-1

EMV

Statische Entladung (ESD): 8 kV (Luftentladung) IEC/EN 61 000-4-2

Schnelle Transienten: 2 kV IEC/EN 61 000-4-4

Stoßspannungen (Surge)

zwischen

Versorgungsleitungen: 2 kV IEC/EN 61 000-4-5

zwischen Leitung und Erde: 4 kV IEC/EN 61 000-4-5

Funkentstörung: Grenzwert Klasse B EN 55 011

Schutzart:

Gehäuse: IP 40 IEC/EN 60 529

Klemmen: IP 20 IEC/EN 60 529

Gehäuse: Thermoplast mit V0-Verhalten

nach UL Subjekt 94

Rüttelfestigkeit: Amplitude 0,35 mm

Frequenz 10 ... 55 Hz, IEC/EN 60 068-2-6

Klimafestigkeit: 20 / 060 / 04 IEC/EN 60 068-1

Klemmenbezeichnung: EN 50 005

Leiteranschluß: 2 x 2,5 mm² massiv oder

2 x 1,5 mm² Litze mit Hülse

DIN 46 228-1/-2/-3/-4

Leiterbefestigung: Flachklemmen mit selbstabhebender

Anschlußscheibe IEC/EN 60 999-1

Schnellbefestigung: Hutschiene IEC/EN 60 715

Nettogewicht: 450 g

Geräteabmessungen

Breite x Höhe x Tiefe: 55 x 77 x 115 mm

Standardtype

AG 5876.11 AC 230 V 40 ... 400 Hz 50 kΩ

Artikelnummer: 0031854 Lagertyp

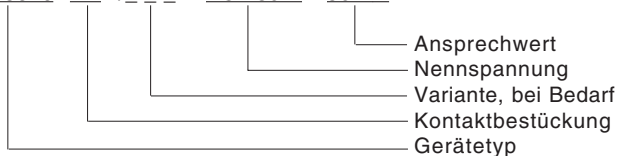
- Ausgang: 1 Wechsler
- Nennspannung U_N : AC 230 V
- Frequenzbereich: 45 ... 400 Hz
- Ansprechwert R_{AN} : 50 kΩ
- Baubreite: 50 mm

Varianten

AG 5876.11/0--: Vorwarnstufe
 Mit diesem Zusatzgerät kann ein weiterer Isolationswert erfaßt werden, wobei die Möglichkeit besteht, beliebig viele Vorwarnstufen an den Isolationswächter anzuschließen. Dadurch wird eine Früherkennung und Vorwarnung bei einer Verschlechterung des Isolationswiderstandes ermöglicht.
 Folgende Vorwarnstufen sind lieferbar:
 AG 5876.11/010 für AG 5870, AG 5876, AN 5871, AN 5872, EH 5878
 AG 5876.11/030 für AN 5890
 AG 5876.11/031 für AN 5873

Bestellbeispiel für Varianten

AG 5876 .11 / _ _ _ AC 230 V 50 kΩ



Zubehör

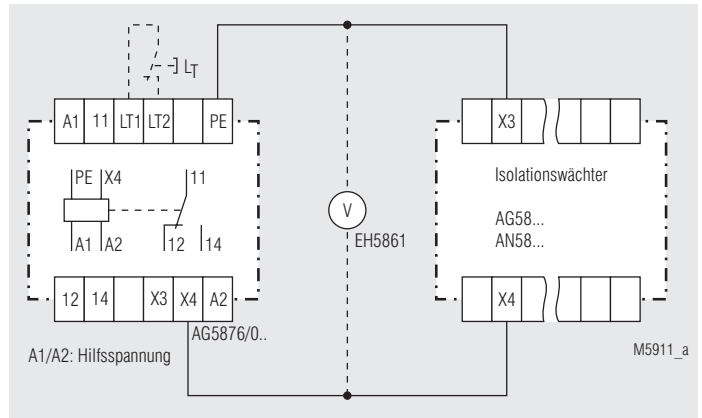
AG 5876.11/010:
 EH 5861/002:

Zusatzgerät als Vorwarnstufe
 Anzeigenelement, Schutzart: IP 52



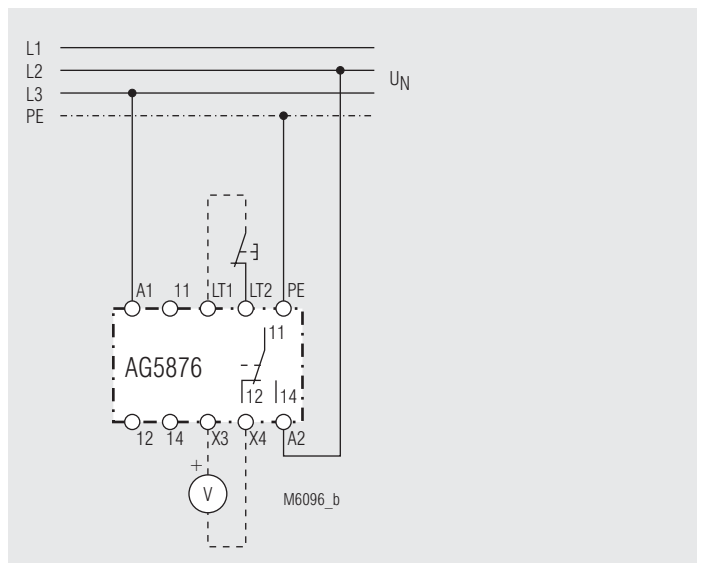
Das Anzeigenelement EH 5861 wird extern an Isolationswächter angeschlossen und zeigt den augenblicklichen Isolationswiderstand des Netzes gegen Erde in kΩ an.
 Geräteabmessungen:
 Breite x Höhe x Tiefe
 96 x 96 x 52 mm

Anwendungsbeispiel



Isolationswächter mit Zusatzgerät als Vorwarnstufe

Anschlußbeispiel



A1/A2: $U_N = U_H$
 Mit externer LT
 Brücke LT1/LT2:
 Speicherverhalten
 Ohne Brücke LT1/LT2:
 Hystereseverhalten