

Sicherheitsrelais

OA / OW 5669



- gebaut nach EN 50 205, IEC/EN 60 255, IEC 60 664-1
- mit zwangsgeführten Kontakten
- wahlweise waschdichte Ausführung OW
- **doppelte und verstärkte Isolierung zwischen den Kontaktsätzen nach EN 50 178**
- niedriger Nennverbrauch
- hohe mechanische Lebensdauer
- geringes Bauvolumen, niedrige Bauhöhe
- Zulassungen:

TUV Bauart-Genehmigung: R 9012316

Anwendungen:

Pressensteuerungen ZH1/457
Schaltgeräte für die Sicherheitstechnik



OA / OW 5669

Technische Daten

Relaistyp		OA 5669
1. 0 Spule		
1. 1 Nennspannung	DC V	5, 6, 12, 20, 24, 48, 60, 110 (andere auf Anfrage)
1. 2 Nennverbrauch	W	0,7
2. 0 Kontakte		
2. 1 Kontaktbestückung		1 Öffner und ein Schließer 2 Wechsler, 1 Schließer und 1 Wechsler
2. 2 Kontaktwerkstoff		AgSnO ₂ + 0,2 µm Au; AgNi 10 + 0,2 µm Au wahlw. + 5 µm Au
2. 3 Bemessungsisolationsspannung	AC V	250
Schaltspannung min./max.	V	AC/DC 10 / DC 250, AC 400 (AC/DC 100 mV / 60 V) ¹⁾
2. 4 Grenzdauerstrom	A	2 x 5 (s. Betriebsspannungs-Grenzkurve)
Schaltstrom min./max.	A	10mA ³⁾ / 8 (1 mA / 0,3 A) ¹⁾
2. 5 Schaltleistung min./max.	VA	3 / 2 000 (1 mVA / 7 VA) ¹⁾
Schaltleistung min./max.	W	3 / 200 (1 mW / 7 W) ¹⁾ (s. Lichtbogengrenzkurve)
2. 6 Schaltvermögen		
nach IEC/EN 60 947-5-1 AC 15 AC V/A		Öffner: 230 / 1 Schließer: 230 / 3
DC 13 DC V/A		Öffner: 24 / 2 Schließer: 24 / 2
nach UL 508		R300
2. 7 elektrische Lebensdauer ²⁾		bei 1 s Ein, 1 s Aus (s. Kontaktlebensdauer)
AC 230 V 6 A cos φ = 1	Schaltsp.	> 1 x 10 ⁵ AgNi 10 > 2 x 10 ⁵ AgSnO ₂
2. 8 Schalthäufigkeit max.	Schaltsp./s	10
2. 9 Ansprech- / Rückfallzeit	ms	≤ 15 / ≤ 12
2.10 Kontaktkraft Schließer / Öffner	cN	≥ 10 / ≥ 8
3. 0 Sonstiges		
3. 1 mechanische Lebensdauer	Schaltsp.	≥ 50 x 10 ⁶
3. 2 Temperaturbereich	°C	- 40 ... + 60 angereicht (I _{th} = 2 x 5 A)
3. 3 Schutzart Gehäuse		IP40 / IP67 IEC/EN 60 529 waschdicht
3. 4 Gehäusewerkstoff		Thermoplast GF, PA
3. 5 Rüttelfestigkeit		10 ... 55 Hz; 0,35 mm Amplitude; 5 g max. IEC/EN 60 068-2-6
3. 6 Klimafestigkeit		40 / 060 / 04 (Klimakategorie); A/B/D IEC/EN 60 068-1
3. 8 Isolation nach IEC 60 664-1, EN 50 178		doppelte und verstärkte Isolation
Bemessungsisolationsspannung	AC V	250
Verschmutzungsgrad		2
Überspannungskategorie		III

¹⁾ Werte für AgNi 10-Kontakte + 5 µm Au

²⁾ 10 A Gesamtstrom bei t = 20°C und Spulenspannung UN

³⁾ Richtwerte

Technische Daten

3. 8 Prüfspannung	Kontaktsatz-Spule (1 min)	AC kV eff.	≥ 4
	Kontaktsatz-Kontaktsatz (1 min)	AC kV eff.	≥ 4
	Stoßspannung Kontaktsatz-Spule (1,2 - 50 µs)	kV	≥ 6
	Luft-/Kriechstrecken nach IEC/EN 60 730, IEC/EN 60 335		
3. 9 Gewicht	Kontaktsatz-Spule	mm	≥ 8
	Kontaktsatz-Kontaktsatz	mm	≥ 5,5
		g	15

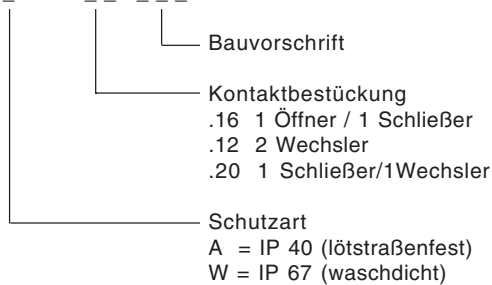
Standard-Wicklungen

Nennspannung	Spannungsbereich	Widerstand	AgNi - Kontakte + 0,2µm Au			AgNi - Kontakte + 5µm Au		AgSnO ₂ - Kontakte + 0,2µm Au	
			OA5669.12	OA5669.16		OA5669.12	OA5669.16	OA5669.12	OA5669.16
DC V	V	Ω (±10%)							
6	4,8 .. 9,6	50	981	992	462	691	771	581	
12	9,6 .. 19,2	210	982	993	463	692	772	582	553
20	16,0 .. 32,0	580	987	998	468	697	777	587	558
24	19,2 .. 38,4	820	983	994	464	693	773	583	554
48	38,4 .. 76,8	3200	984	995	465	694	774	584	555
60	48,0 .. 96,0	5200	985	996	466	695	775	585	556
110	88,0 .. 176,0	18000	986	997	467	696	776	586	557
				1)	2)		1)		1)

1) = Standard Pinbelegung
2) = gespiegelte Pinbelegung

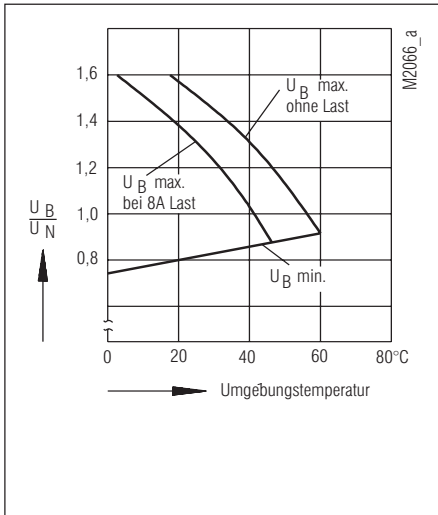
Bestellbeispiel

O_ 5669. _ _ / _ _ _ / 61*)

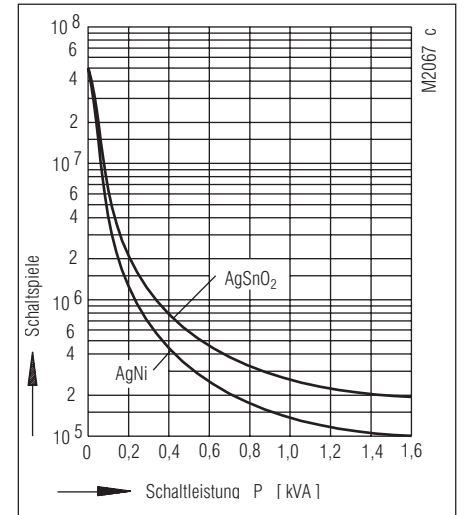


*) /61 cURus Zulassung

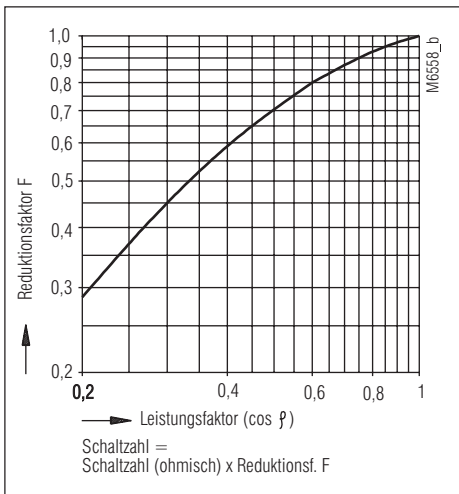
Kennlinien



Betriebsspannungs-Grenzkurve

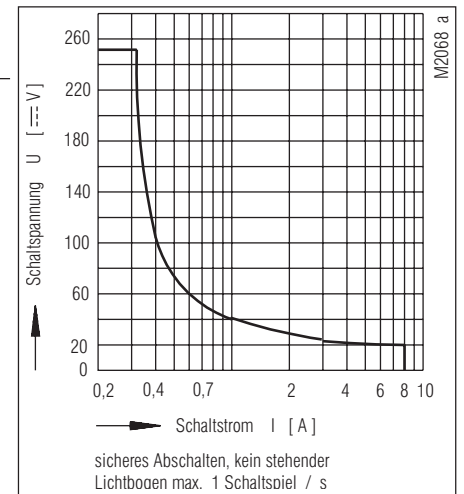


Kontaktlebensdauer (bei $t_u = 20^\circ\text{C}$)



Reduktionsfaktor für induktive Lasten

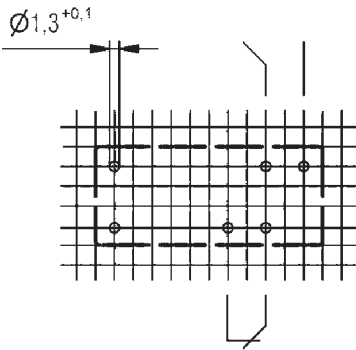
Kontaktwerkstoff
AgNi



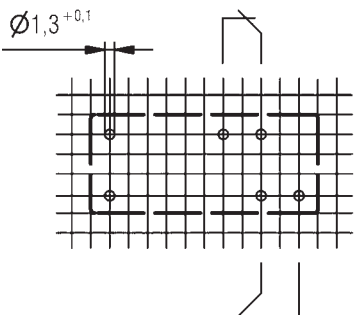
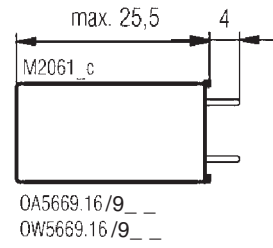
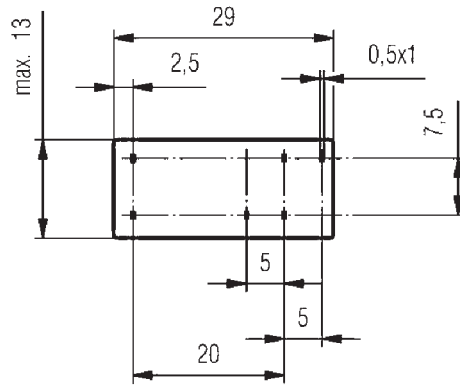
Lichtbogengrenzkurve (bei $t_u = 20^\circ\text{C}$)

Maßbilder, Pinanordnungen, Anschlußbelegungen

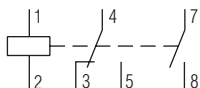
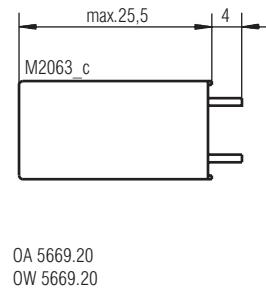
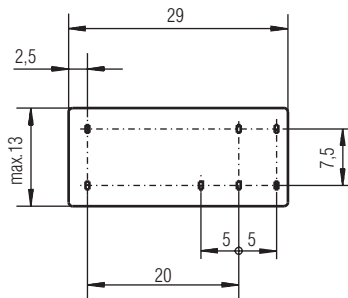
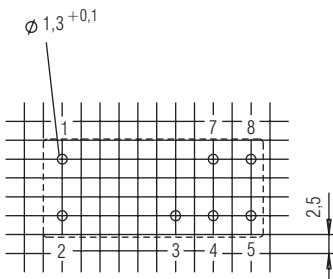
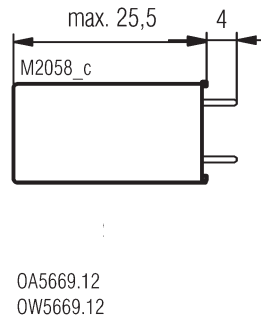
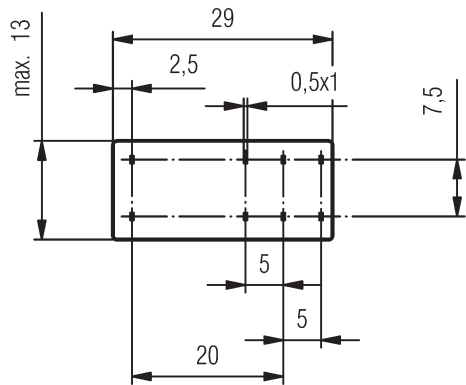
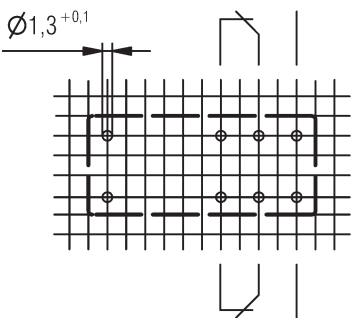
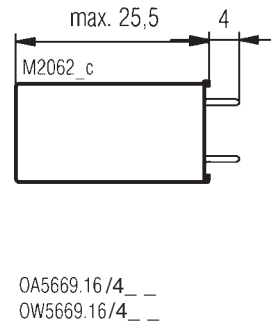
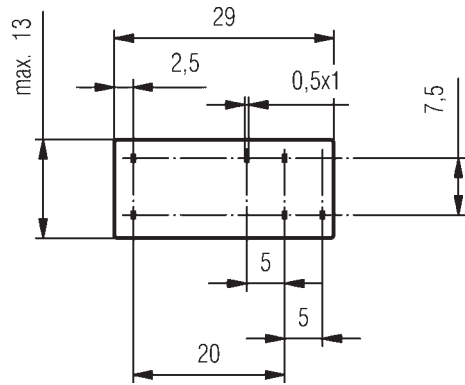
Bohrbild (Lötseite)



Standard Pinbelegung



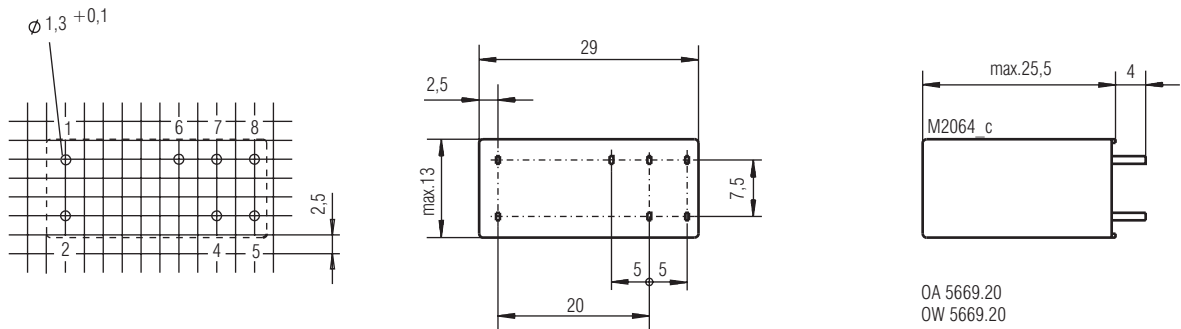
gespiegelte Pinbelegung



Anschlüsse für Rasterteilung 2,5 mm sowie 2,54 mm nach IEC/EN 60 097, IEC 60 326

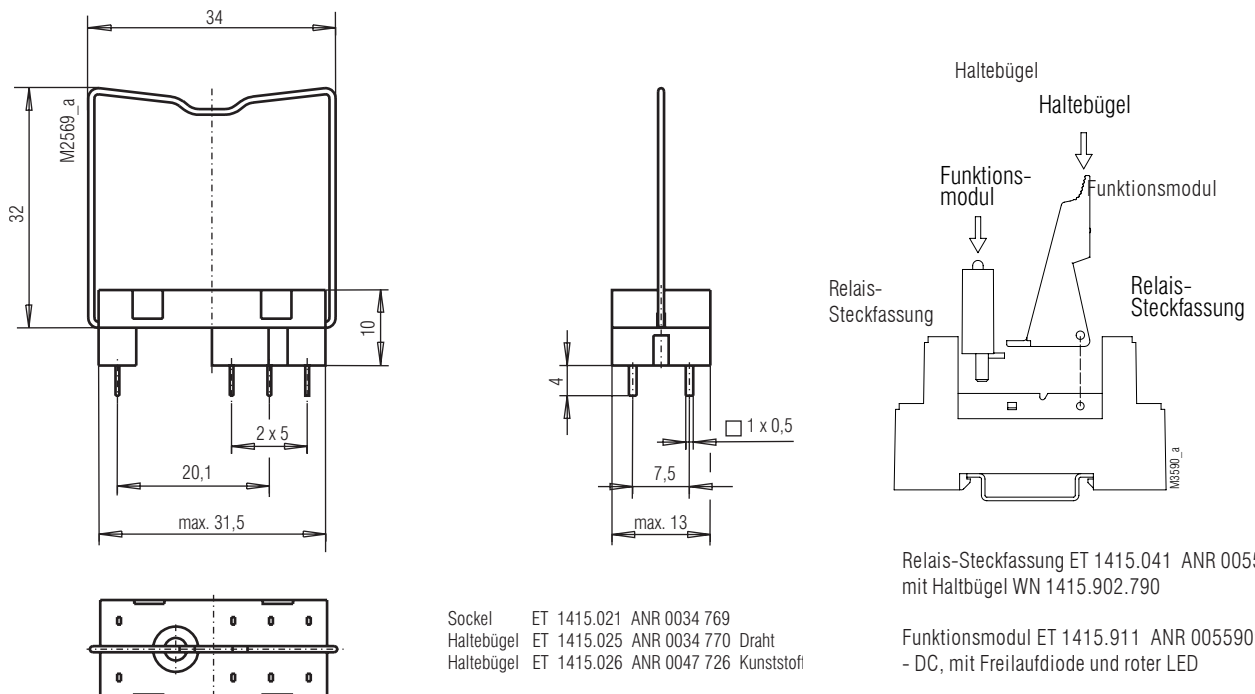
Maßbilder, Pinanordnungen, Anschlußbelegungen

Bohrbild (Lötseite)



Anschlüsse für Rasterteilung 2,5 mm sowie 2,54 mm nach IEC/EN 60 097, IEC 60 326

Zubehör



Sockel ET 1415.021 ANR 0034 769
 Haltebügel ET 1415.025 ANR 0034 770 Draht
 Haltebügel ET 1415.026 ANR 0047 726 Kunststoff

Relais-Steckfassung ET 1415.041 ANR 0055571
mit Haltebügel WN 1415.902.790

Funktionsmodul ET 1415.911 ANR 0055909
- DC, mit Freilaufdiode und roter LED

Funktionsmodul ET 1415.912 ANR 0055910
- AC/DC mit grüner LED

