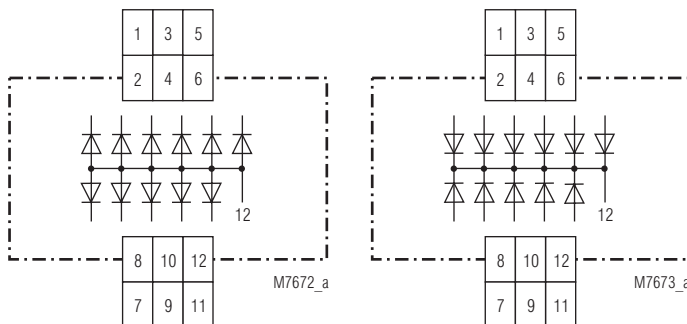


- für max. 11 Signallampen
- 22,5 mm Baubreite

### Schaltbilder



MK 9994

MK 9995

### Standardtypen

MK 9994		
Artikelnummer:	0012938	
MK 9995		
Artikelnummer:	0015889	Lagergerät
• Baubreite:	22,5 mm	

### Varianten

MK 9994/60:	mit CSA-Zulassung
MK 9995/60:	mit CSA-Zulassung

### Bestellbeispiel für Varianten

MK 9994 / \_ \_  
 \_\_\_\_\_ Variante, bei Bedarf  
 \_\_\_\_\_ Gerätetyp

### Zulassungen und Kennzeichen



### Anwendung

Der Lampentester MK 9994/9995 besteht aus einer Diodengruppe mit gemeinsamer Anode/Kathode. Sie sorgt dafür, daß sich die Signallampen nicht gegenseitig beeinflussen. Wegen der Diodenschaltung leuchten die Lampen bei Wechselspannungsbetrieb nur mit der halben Leuchtstärke.

### Technische Daten

#### Ausgang

<b>Belastbarkeit pro Eingang:</b>	0,6 A bei 100 % ED 1 A max. 3 min.
<b>Periodische Sperrspannung:</b>	1 000 V
<b>Stoßspitzenspannung:</b>	1 200 V
<b>Stoßspannungsverlustleistung:</b>	1,0 kW bei 10µs
<b>Stoßstromgrenzwert:</b>	50 A bei 10 ms
<b>Periodische Spitzenspannung:</b>	1 100 V

#### Allgemeine Daten

<b>Nennbetriebsart:</b>	Dauerbetrieb
<b>Temperaturbereich:</b>	- 20 ... + 60°C
<b>Schutzart:</b>	IP 40 IEC/EN 60 529
<b>Klemmen:</b>	IP 20 IEC/EN 60 529
<b>Gehäuse:</b>	Thermoplast mit V0-Verhalten nach UL Subjekt 94
<b>Rüttelfestigkeit:</b>	0,35 mm Amplitude, Frequenz 10 ... 55 Hz, IEC/EN 60 068-2-6 20 / 060 / 04 IEC/EN 60 068-1
<b>Klimafestigkeit:</b>	EN 50 005
<b>Klemmenbezeichnung:</b>	2 x 1,5 mm <sup>2</sup> massiv oder 2 x 1,0 mm <sup>2</sup> Litze mit Hülse
<b>Leiteranschluß:</b>	DIN 46 228-1/-2/-3/-4
<b>Leiterbefestigung:</b>	Flachklemmen mit selbstabhebender Anschlußscheibe IEC/EN 60 999-1
<b>Schnellbefestigung:</b>	Hutschiene IEC/EN 60 715
<b>Nettogewicht:</b>	80 g

#### Geräteabmessungen

**Breite x Höhe x Tiefe:** 22,5 x 82 x 99 mm

