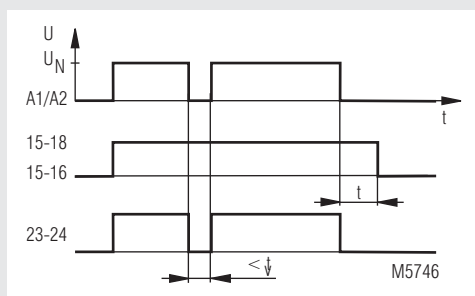




- nach IEC/EN 61 812-1
- Verzögerung bis 600 s
- Wiederholgenauigkeit $< \pm 1 \%$
- ohne Hilfsspannung
- rückfallsicher
- Fernpotentiometeranschluß an Klemmen Z1-Z2 möglich
- ansteuerbar mit Zweidraht-Initiatoren
- wahlweise mit Sofortkontakt
- 22,5 mm Baubreite

Funktionsdiagramm



Zulassungen und Kennzeichen



* siehe Varianten

Geräteanzeige

LED: leuchtet bei anliegender Betriebsspannung

Technische Daten

Zeitkreis

Zeitbereiche:	0,05 ... 1 s	3 ... 60 s
	0,15 ... 3 s	5 ... 100 s
	0,5 ... 10 s	15 ... 300 s
	1,5 ... 30 s	30 ... 600 s

Zeiteinstellung:

stufenlos, an Absolutskala
Feineinstellung durch Außendrehwiderstand

Wiederholgenauigkeit:

$< \pm 1 \%$

Mindesteinschaltzeit:

80 ms

Spannungseinfluß:

$< \pm 1,5 \%$

Temperatureinfluß:

$< 0,1 \%$ / K

Eingang

Nennspannung U_N:	AC/DC 24, 42 V mit Polungsschutz AC 110 ... 127, 230, 240 V
Spannungsbereich:	0,8 ... 1,1 U_N
Zulässiger Reststrom:	10 mA
Nennverbrauch:	AC 230 V / 9 VA
Nennfrequenz:	50 / 60 Hz

Ausgang

Kontaktbestückung

MK 9961.81:	1 Wechsler verzögert
MK 9961.35:	1 Schließer unverzögert 1 Wechsler verzögert

Thermischer Strom I_{th}

MK 9961.81:	5 A
MK 9961.35:	2 A

Schaltvermögen

nach AC 15		
Schließer:	3 A / AC 230 V	IEC/EN 60 947-5-1
Öffner:	1 A / AC 230 V	IEC/EN 60 947-5-1

Elektrische Lebensdauer

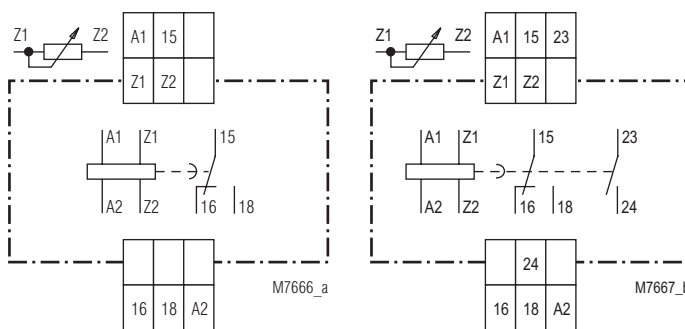
nach AC 15 bei 3 A, AC 230 V	
MK 9961.81:	5 x 10 ⁵ Schaltsp. IEC/EN 60 947-5-1
MK 9961.35:	3 x 10 ⁵ Schaltsp. IEC/EN 60 947-5-1

Zulässige Schalthäufigkeit: 3 000 Schaltspiele / h

Kurzschlußfestigkeit

max. Schmelzsicherung:	4 A gL	IEC/EN 60 947-5-1
Mechanische Lebensdauer:	50 x 10 ⁶ Schaltspiele	

Schaltbilder



MK 9961.81

MK 9961.35

Technische Daten

Allgemeine Daten

Nennbetriebsart:	Dauerbetrieb	
Temperaturbereich:	- 20 ... + 60 °C	
Luft- und Kriechstrecken		
Bemessungsstoßspannung/ Verschmutzungsgrad:	4 kV / 2	IEC 60 664-1
EMV		
Statische Entladung (ESD):	8 kV (Luftentladung)	IEC/EN 61 000-4-2
HF-Einstrahlung:	10 V/m	IEC/EN 61 000-4-3
Schnelle Transienten:	2 kV	IEC/EN 61 000-4-4
Stoßspannungen (Surge) zwischen Versorgungsleitungen:	2 kV	IEC/EN 61 000-4-5
zwischen Leitung und Erde:	4 kV	IEC/EN 61 000-4-5
Funkentstörung:	Grenzwert Klasse B	EN 55 011
Schutzart:		
Gehäuse:	IP 40	IEC/EN 60 529
Klemmen:	IP 20	IEC/EN 60 529
Gehäuse:	Thermoplast mit V0-Verhalten nach UL Subj. 94	
Rüttelfestigkeit:	Amplitude 0,35 mm Frequenz: 10 ... 55 Hz, IEC/EN 60 068-2-6 20 / 060 / 04 IEC/EN 60 068-1	
Klimafestigkeit:		
Klemmenbezeichnung:	EN 50 005	
Leiteranschluß:	2 x 1,5 mm ² massiv oder 2 x 1,0 mm ² Litze mit Hülse DIN 46 228-1/-2/-3/-4	
Leiterbefestigung:	Flachklemmen mit selbstabhebender Anschlußscheibe IEC/EN 60 999-1	
Schnellbefestigung:	Hutschiene IEC/EN 60 715	
Nettogewicht:	140 g	

Geräteabmessungen

Breite x Höhe x Tiefe: 22,5 x 82 x 99 mm

Standardtype

MK 9961.81	AC 230 V	50/60 Hz	10 s	
Artikelnummer:	0021491			Lagergerät
• Ausgang:	1 Wechsler			
• Nennspannung U _N :	AC 230 V			
• Zeitbereich:	0,5 ... 10 s			
• Baubreite:	22,5 mm			

Varianten

MK 9961/60:	mit CSA-Zulassung
MK 9961/61:	mit UL-Zulassung

Bestellbeispiel für Varianten

MK 9961	.81	/	_	AC 230 V	50/60 Hz	100 s	
							Zeitbereichendwert
							Nennfrequenz
							Nennspannung
							Variante, bei Bedarf
							Kontaktbestückung
							Gerätetyp

Zubehör

AD 3:

Außendrehwiderstand

1	MΩ	bei Zeitbereich	1 s
1	MΩ	bei Zeitbereich	3 s
1	MΩ	bei Zeitbereich	10 s
4,7	MΩ	bei Zeitbereich	30 s
10	MΩ	bei Zeitbereich	60 s
10	MΩ	bei Zeitbereich	100 s
20	MΩ	bei Zeitbereich	300 s
20	MΩ	bei Zeitbereich	600 s

Schutzart frontseitig:

IP 60

