

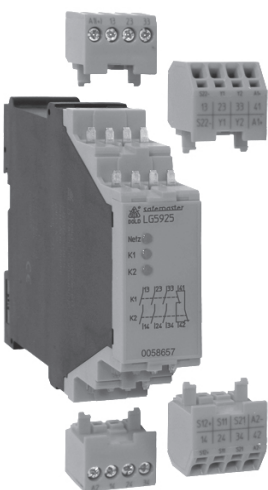
0244058



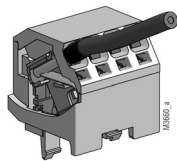
MK 9906N/600

- nach IEC/EN 61 812-1
- Verzögerung von 0,05 s ... 100 h
- Wiederholgenauigkeit $\leq \pm 0,5 \%$
- Einstellung an Absolutskala
- LED-Anzeigen für Betriebsbereitschaft und Kontaktstellung
- ansteuerbar mit Zweidraht-Initiatoren
- 2 Wechsler
- Leiteranschluß: auch 2 x 1,5 mm² Litze mit Hülse und Kunststoffkragen, oder 2 x 2,5 mm² massiv DIN 46 228-1/-2/-3/-4
- wahlweise auch mit steckbaren Anschlußblöcken für schnellen Geräte austausch, optional
 - mit Schraubklemmen
 - oder mit Federkraftklemmen
- 22,5 mm Baubreite

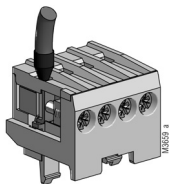
Anschlußoptionen mit steckbaren Anschlußblöcken



MK ___N P_



Anschlußblock mit Federkraftklemmen (PC / plugin cageclamp)

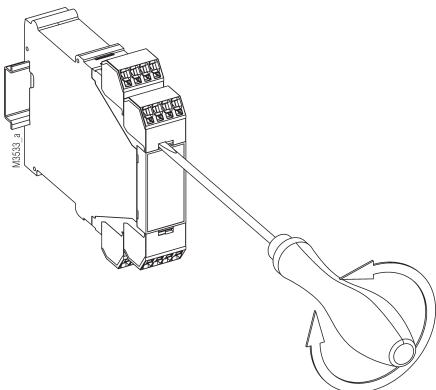


Anschlußblock mit Schraubklemmen (PS / plugin screw)

Hinweise

Demontage der steckbaren Klemmenblöcke (Stecker)

1. Gerät spannungsfrei schalten.
2. Schraubendreher in die frontseitige Aussparung zwischen Stecker und Frontplatte hineinschieben.
3. Schraubendreher um seine Längsachse drehen.
4. Beachten Sie bitte, daß sich die Klemmenblöcke nur auf dem zugehörigen Steckplatz montieren lassen.



Zulassungen und Kennzeichen



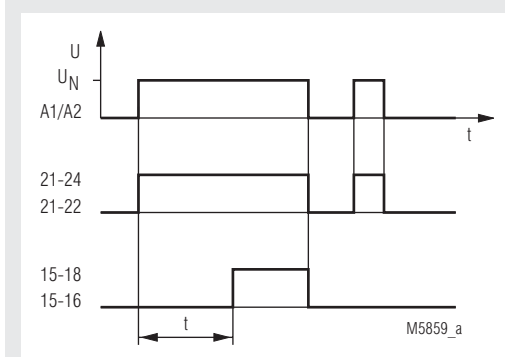
Anwendung

Zeitabhängige Steuerungen

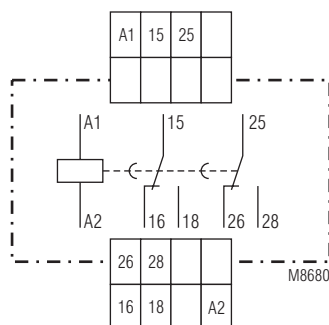
Geräteanzeigen

obere LED: leuchtet bei anliegender Betriebsspannung
untere LED: leuchtet bei aktiviertem Ausgangsrelais (Kontakt 15 - 18 ist geschlossen)

Funktionsdiagramm



Schaltbild



MK 9906N.82/600

Technische Daten

Zeitkreis

Zeitbereiche:	0,05 ... 1 s	0,5 ... 10 min
	0,15 ... 3 s	1,5 ... 30 min
	0,5 ... 10 s	3 ... 60 min
	1,5 ... 30 s	0,15 ... 3 h
	3 ... 60 s	0,5 ... 10 h
	5 ... 100 s	1,5 ... 30 h
	15 ... 300 s	5 ... 100 h

Zeiteinstellung: stufenlos, an Absolutskala

Wiederbereitschaftszeit

tw 50 / 100:

40 ms

Wiederholgenauigkeit:

≤ ± 0,5 % vom Skalenendwert

Spannungseinfluß:

≤ 1 %

Temperatureinfluß:

< 0,1 % / K

Eingang

Nennspannung U_N:	AC/DC 24 V,
	AC 110 ... 127 V
	AC/DC 24 V,
Spannungsbereich:	AC 230 ... 240 V
	AC 0,8 ... 1,1 U _N
Nennverbrauch:	DC 0,9 ... 1,25 U _N
	AC 230 V DC 24 V DC 42 V
	8,5 VA 1 W 1 W
Nennfrequenz:	50 / 60 Hz
Frequenzbereich:	± 5 % f _N
Rückfallspannung:	15 % U _N
Zulässiger Reststrom:	5 mA

Ausgang

Kontaktbestückung

MK 9906N/600: 2 Wechsler

Rückfallzeit: 30 ms

Thermischer Strom I_{th}: 5 A

Schaltvermögen

nach AC 15

Schließer: 3 A / AC 230 V IEC/EN 60 947-5-1

Öffner: 2 A / AC 230 V IEC/EN 60 947-5-1

Elektrische Lebensdauer

nach AC 15 bei 3 A, AC 230 V: 5 x 10⁵ Schaltsp. IEC/EN 60 947-5-1

Zulässige Schalthäufigkeit: 6 000 Schaltspiele / h

Kurzschlußfestigkeit

max. Schmelzsicherung: 6 A gL IEC/EN 60 947-5-1

Mechanische Lebensdauer: > 30 x 10⁶ Schaltspiele

Allgemeine Daten

Nennbetriebsart: Dauerbetrieb

Temperaturbereich: - 20 ... + 60 °C

Luft- und Kriechstrecken

Bemessungsstoßspannung /

Verschmutzungsgrad:

Ein-/Ausgang: 4 kV / 2 IEC 60 664-1

EMV

Statische Entladung (ESD): 8 kV (Luftentladung) IEC/EN 61 000-4-2

HF-Einstrahlung: 10 V / m IEC/EN 61 000-4-3

Schnelle Transienten: 4 kV IEC/EN 61 000-4-4

Stoßspannung (Surge)

zwischen

Versorgungsleitungen: 1 kV IEC/EN 61 000-4-5

zwischen Leitung und Erde: 2 kV IEC/EN 61 000-4-5

HF-leitungsgeführt: 10 V IEC/EN 61 000-4-6

Funkentstörung: Grenzwert Klasse B EN 55 011

Schutzart:

Gehäuse: IP 40 IEC/EN 60 529

Klemmen: IP 20 IEC/EN 60 529

Gehäuse: Thermoplast mit V0-Verhalten nach UL Subjekt 94

Rüttelfestigkeit: Amplitude 0,35 mm, Frequenz 10 ... 55 Hz, IEC/EN 60 068-2-6

Klimafestigkeit: 20 / 060 / 04 IEC/EN 60 068-1

Klemmenbezeichnung: EN 50 005

Leiteranschlüsse DIN 46 228-1/-2/-3/-4

Technische Daten

Schraubklemmen (fest integriert):

1 x 4 mm² massiv oder
1 x 2,5 mm² Litze mit Hülse
und Kunststoffkragen oder
2 x 1,5 mm² Litze mit Hülse und
Kunststoffkragen oder
2 x 2,5 mm² massiv

Abisolierung der Leiter

bzw. Hülsenlänge:

8 mm

Klemmenblöcke

mit Schraubklemmen

max. Anschlußquerschnitt:

1 x 2,5 mm² massiv oder
1 x 2,5 mm² Litze mit Hülse und
Kunststoffkragen

Abisolierung der Leiter

bzw. Hülsenlänge:

8 mm

Klemmenblöcke

mit Federkraftklemmen

max. Anschlußquerschnitt:

1 x 4 mm² massiv oder
1 x 2,5 mm² Litze mit Hülse
und Kunststoffkragen

min. Anschlußquerschnitt:

0,5 mm²

Abisolierung der Leiter

bzw. Hülsenlänge:

12 ±0,5 mm

Leiterbefestigung:

unverlierbare Plus-Minus-Klemmen-
schrauben M 3,5 Kastenklemmen mit
selbstabhebendem Drahtschutz
oder Federkraftklemmen

Schnellbefestigung:

Hutschiene IEC/EN 60 715

Nettogewicht:

140 g

Geräteabmessungen

Breite x Höhe x Tiefe

MK 9906N: 22,5 x 90 x 97 mm

MK 9906N PC/600: 22,5 x 111 x 97 mm

MK 9906N PS/600: 22,5 x 104 x 97 mm

Standardtype

MK 9906N.82/600 AC 220 ... 240 V 1,5 ... 30 s

Artikelnummer: 0056017

• Ausgang: 2 Wechsler

• Nennspannung U_N: AC 220 ... 240 V

• Baubreite: 22,5 mm

Varianten

MK 9906N.82/608:

DC 24 V, 2 Wechsler

Einschaltstrom:

≤ 100 mA, typ. bei DC 24 V: 80 mA

Wiederbereitschaftszeit:

t_w 50/100: ≤ 20 ms

(geeignet zur Ansteuerung mit
Reed-Relais)

Bestellbeispiel für Varianten

MK 9906N .82 PS / 6 _ _ AC 230 ... 240 V 50/60 Hz 100 s

