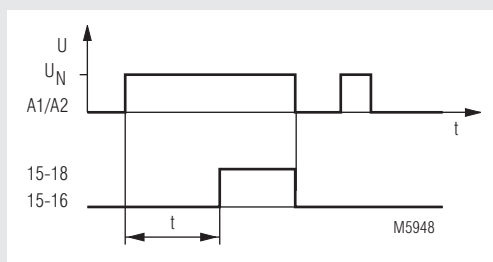
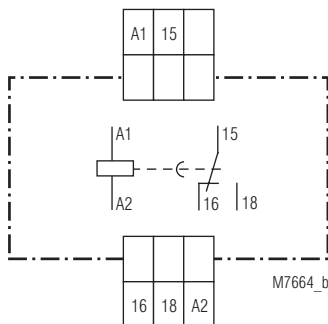


- nach IEC/EN 61 812-1
- Verzögerung bis 60 min
- Wiederholgenauigkeit $\pm 2\%$
- 1 Wechsler
- 22,5 mm Baubreite

Funktionsdiagramm



Schaltbild



MK 9903.81

Zulassungen und Kennzeichen



* siehe Varianten

Anwendung

Zeitabhängige Steuerungen

Technische Daten

Zeitkreis

Zeitbereiche: 0,05... 1 s 1,5... 30 s 0,5... 10 min
0,15... 3 s 5 ... 100 s 1,5... 30 min
0,5 ... 10 s 15 ... 300 s 3 ... 60 min
stufenlos, an Absolutskala

Zeiteinstellung: Wiederbereitschaftszeit

tw 50 / 100: 300 ms

Wiederholgenauigkeit: $\pm 1\%$ vom Skalenendwert

Spannungseinfluß: $\leq 3\%$

Temperatureinfluß: $\leq 0,3\% / K$

Eingang

Nennspannung U_N : AC 42, 48, 110, 127, 230, 240 V
AC/DC 24 V

Spannungsbereich: 0,8 ... 1,1 U_N

Nennverbrauch: AC 230 V 10 VA AC 24 V 1 VA DC 24 V 1 W

Nennfrequenz: 50 / 60 Hz

Frequenzbereich: $\pm 5\% f_N$

Ausgang

Kontaktbestückung

MK 9903.81: 1 Wechsler verzögert

Rückfallzeit: 60 ms

Kontaktart: Federkontakt

Thermischer Strom I_{th} : 5 A

Schaltvermögen

nach AC 15

Schließer: 3 A / AC 230 V IEC/EN 60 947-5-1

Öffner: 2 A / AC 230 V IEC/EN 60 947-5-1

Elektrische Lebensdauer

nach AC 15 bei 3 A, AC 230 V: 5×10^5 Schaltsp. IEC/EN 60 947-5-1

Zulässige Schalthäufigkeit: 6000 Schaltspiele / h

Kurzschlußfestigkeit

max. Schmelzsicherung: 4 A gL IEC/EN 60 947-5-1

Mechanische Lebensdauer: 20×10^6 Schaltspiele

Technische Daten

Allgemeine Daten

Nennbetriebsart:	Dauerbetrieb	
Temperaturbereich:	- 10 ... + 50 °C	
Luft- und Kriechstrecken		
Bemessungsstoßspannung/ Verschmutzungsgrad		
Ein- / Ausgang:	4 kV / 2	IEC 60 664-1
EMV		
Statische Entladung (ESD):	4 kV (Kontaktentl.)	IEC/EN 61 000-4-2
HF-Einstrahlung:	10 V/m	IEC/EN 61 000-4-3
Schnelle Transienten:	2 kV	IEC/EN 61 000-4-4
Stoßspannungen (Surge) zwischen		
Versorgungsleitungen:	2 kV	IEC/EN 61 000-4-5
zwischen Leitung und Erde:	4 kV	IEC/EN 61 000-4-5
Funkentstörung:	Grenzwert Klasse B	EN 55 011
Schutzart:		
Gehäuse:	IP 40	IEC/EN 60 529
Klemmen:	IP 20	IEC/EN 60 529
Gehäuse:	Thermoplast mit V0-Verhalten nach UL Subj. 94	
Rüttelfestigkeit:	Amplitude 0,35 mm Frequenz: 10 ... 55 Hz, IEC/EN 60 068-2-6	
Klimafestigkeit:	10 / 050 / 04 IEC/EN 60 068-1	
Klemmenbezeichnung:	EN 50 005	
Leiteranschluß:	2 x 1,5 mm ² massiv oder 2 x 1,0 mm ² Litze mit Hülse DIN 46 228-1/-2/-3/-4	
Leiterbefestigung:	Flachklemmen mit selbstabhebender Anschlußscheibe IEC/EN 60 999-1	
Schnellbefestigung:	Hutschiene IEC/EN 60 715	
Nettogewicht:	130 g	

Geräteabmessungen

Breite x Höhe x Tiefe: 22,5 x 82 x 99 mm

Standardtype

MK 9903.81	AC 230 ... 240 V	50/60 Hz	0,5 ... 10 s	
Artikelnummer:		0001100		Lagergerät
• Ausgang:	1 Wechsler verzögert			
• Nennspannung U_N :	AC 230 ... 240 V			
• Zeitbereich:	0,5 ... 10 s			
• Baubreite:	22,5 mm			

Varianten

MK 9903.81/60:	mit CSA-Zulassung
MK 9903.81/61:	mit UL-Zulassung

Bestellbeispiel für Varianten

MK 9903	.81	/	AC 230 V	50 / 60 Hz	0,5 ... 10 s	
						Zeitbereich
						Nennfrequenz
						Nennspannung
						Variante, bei Bedarf
						Kontaktbestückung
						Gerätetyp

Zubehör

ET 4752-143:	Bezeichnungsschild
--------------	--------------------