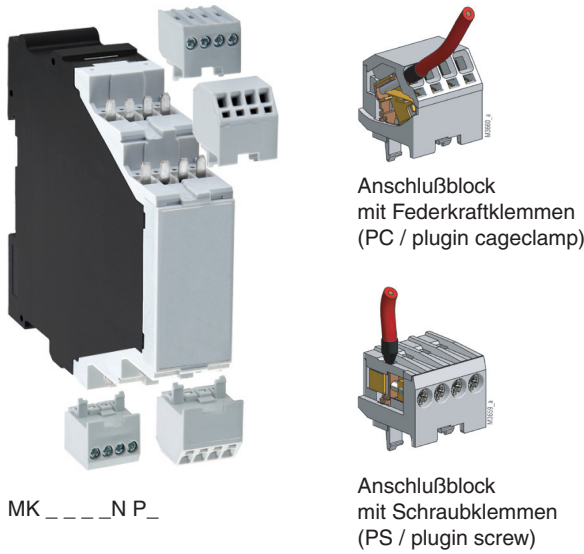


0215071



- nach IEC/EN 60 255, IEC/EN 61 810-1
- MK 8804N: 4 Wechsler
MK 8804: 2 oder 3 Wechsler
- mit LED-Anzeige
- wahlweise zum Schalten von Kleinlasten
- wahlweise für 2-Draht-Initiatoransteuerung
- Leiteranschluß: auch 2 x 1,5 mm² Litze mit Hülse und Kunststoffkragen, oder
2 x 2,5 mm² massiv DIN 46 228-1/-2/-3/-4
- wahlweise auch mit steckbaren Anschlußblöcken für schnellen Geräteaustausch, optional
 - mit Schraubklemmen
 - oder mit Federkraftklemmen
- 22,5 mm Baubreite

Anschlußoptionen mit steckbaren Anschlußblöcken



MK ____ N P_

Zulassungen und Kennzeichen



* siehe Varianten

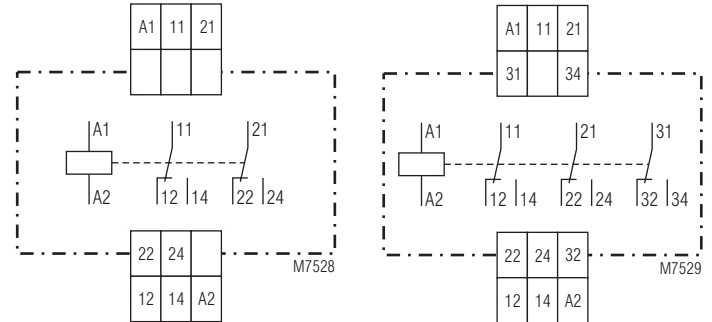
Anwendung

Zur Potentialtrennung

Geräteanzeige

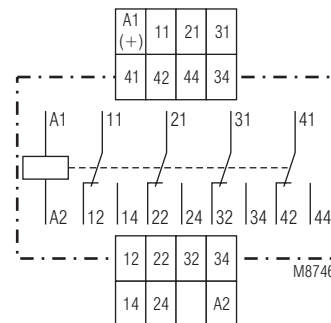
LED: leuchtet bei bestromtem Relais

Schaltbilder



MK 8804.12

MK 8804.13

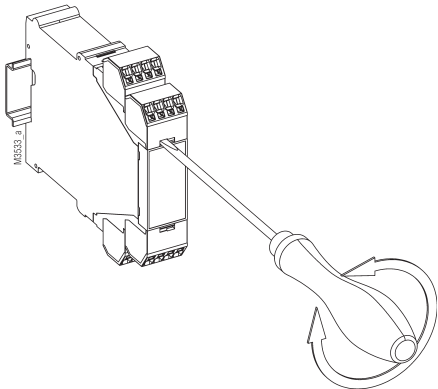


MK 8804N.14

Hinweise

Demontage der steckbaren Klemmenblöcke (Stecker)

1. Gerät spannungsfrei schalten.
2. Schraubendreher in die frontseitige Aussparung zwischen Stecker und Frontplatte hineinschieben.
3. Schraubendreher um seine Längsachse drehen.
4. Beachten Sie bitte, daß die Klemmenblöcke nur auf dem zugehörigen Steckplatz montiert werden.



Technische Daten

Eingang

Nennspannung U_N

MK 8804N:	AC/DC 12, 24, 42, 48, 60, 110, 127, 220 ... 240 V
MK 8804:	AC/DC 24, 42, 48, 60, 110, 127, 230, 240 V

Spannungsbereich:	0,8 ... 1,1 U_N
Nennverbrauch:	≤ 1,4 W
Nennfrequenz:	50 / 60 Hz
Frequenzbereich:	± 5 %

Ausgang

Kontaktbestückung

MK 8804.12:	2 Wechsler
MK 8804.13:	3 Wechsler
MK 8804N.14:	4 Wechsler
Einschaltzeit:	≤ 10 ms
Ausschaltzeit:	≤ 15 ms
Thermischer Strom I_{th}:	5 A
Schaltvermögen	
nach AC 15	
Schließer:	3 A / AC 230 V IEC/EN 60 947-5-1
Öffner:	2 A / AC 230 V IEC/EN 60 947-5-1

Elektrische Lebensdauer

nach AC 15 bei 3 A, AC 230 V: 5 x 10⁵ Schaltspiele IEC/EN 60 947-5-1

Zulässige Schalthäufigkeit: 3 000 Schaltspiele / h

Mechanische Lebensdauer: > 30 x 10⁶ Schaltspiele

Allgemeine Daten

Nennbetriebsart:	Dauerbetrieb
Temperaturbereich:	- 20 ... + 60 °C
Luft- und Kriechstrecken	
Bemessungsstoßspannung / Verschmutzungsgrad:	4 kV / 2 IEC 60 664-1
EMV	
Statische Entladung (ESD):	8 kV (Luftentladung) IEC/EN 61 000-4-2
HF-Einstrahlung:	10 V/m IEC/EN 61 000-4-3
Schnelle Transienten:	4 kV IEC/EN 61 000-4-4
Stoßspannungen (Surge) zwischen	
Versorgungsleitungen:	2 kV IEC/EN 61 000-4-5
zwischen Leitung und Erde:	4 kV IEC/EN 61 000-4-5
HF-leitungsgeführt:	10 V IEC/EN 61 000-4-6
Funkentstörung:	Grenzwert Klasse B EN 55 011
Schutzart:	
Gehäuse:	IP 40 IEC/EN 60 529
Klemmen:	IP 20 IEC/EN 60 529
Gehäuse:	Thermoplast mit V0-Verhalten nach UL Subj. 94
Rüttelfestigkeit:	Amplitude 0,35 mm Frequenz: 10 ... 55 Hz IEC/EN 60 068-2-6
Klimafestigkeit:	20 / 060 / 04 IEC/EN 60 068-1
Klemmenbezeichnung:	EN 50 005
Leiteranschlüsse	DIN 46 228-1/-2/-3/-4
Schraubklemmen (fest integriert):	1 x 4 mm ² massiv oder 1 x 2,5 mm ² Litze mit Hülse und Kunststoffkragen oder 2 x 1,5 mm ² Litze mit Hülse und Kunststoffkragen oder 2 x 2,5 mm ² massiv

Technische Daten

Abisolierung der Leiter bzw. Hülsenlänge:	8 mm
Klemmenblöcke mit Schraubklemmen	
max. Anschlußquerschnitt:	1 x 2,5 mm ² massiv oder 1 x 2,5 mm ² Litze mit Hülse und Kunststoffkragen
Abisolierung der Leiter bzw. Hülsenlänge:	8 mm
Klemmenblöcke mit Federkraftklemmen	
max. Anschlußquerschnitt:	1 x 4 mm ² massiv oder 1 x 2,5 mm ² Litze mit Hülse und Kunststoffkragen
min. Anschlußquerschnitt:	0,5 mm ²
Abisolierung der Leiter bzw. Hülsenlänge:	12 ±0,5 mm
Leiterbefestigung:	unverlierbare Plus-Minus-Klemmenschrauben M 3,5 Kastenklemmen mit selbstabhebendem Drahtschutz oder Federkraftklemmen
Schnellbefestigung:	Hutschiene IEC/EN 60 715
Nettogewicht	
MK 8804N:	150 g
MK 8804:	140 g

Geräteabmessungen

Breite x Höhe x Tiefe

MK 8804N:	22,5 x 90 x 97 mm
MK 8804N PC:	22,5 x 111 x 97 mm
MK 8804N PS:	22,5 x 104 x 97 mm
MK 8804:	22,5 x 82 x 99 mm

Standardtype

MK 8804.12 AC/DC 24 V 50 / 60 Hz	
Artikelnummer:	0018507 Lagergerät
• Ausgang:	2 Wechsler
• Nennspannung U_N :	AC/DC 24 V
• Baubreite:	22,5 mm

Varianten

MK 8804.___/60:	mit CSA-Zulassung
MK 8804.___/001, MK8804N.___/001:	für Kleinlasten von 0,1 ... 60 V, 1 mA ... 300 mA
MK 8804.___/004, MK8804N.___/004:	für 2-Draht-Initiatorensteuerung, zulässiger Reststrom ≤ 5 mA

Bestellbeispiel für Varianten

MK 8804N.14 / PS	AC/DC 220 ... 240 V	50 / 60 Hz
		Nennfrequenz
		Nennspannung
		Variante, bei Bedarf
		Klemmenart
		ohne Bezeichnung: Klemmenblöcke nicht abnehmbar, mit Schraubklemmen
		PC (plugin cageclamp): abnehmbare Klemmenblöcke mit Federkraftklemmen
		PS (plugin screw): abnehmbare Klemmenblöcke, mit Schraubklemmen
		Kontaktbestückung
		Gerätetyp