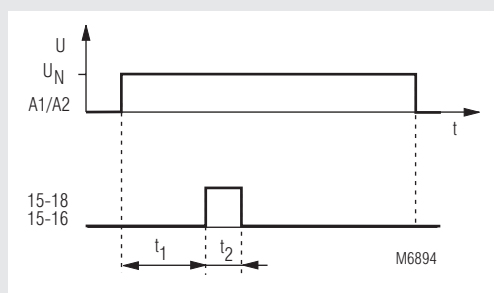
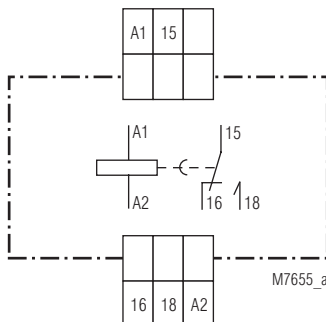


- nach IEC/EN 61 812-1
- Ansprechverzögerung und Wischzeit getrennt einstellbar bis 30 h
- Wiederholgenauigkeit $\leq \pm 1 \%$
- 2 LED-Anzeigen für Betriebsbereitschaft und Kontaktstellung
- 1 Wechsler
- 22,5 mm Baubreite

Funktionsdiagramm



Schaltbild



Zulassungen und Kennzeichen



Anwendung

Zeitabhängige Steuerungen

Geräteanzeigen

obere LED: leuchtet bei anliegender Betriebsspannung
 untere LED: leuchtet bei aktiviertem Ausgangsrelais (Kontakt 15 - 18 ist geschlossen)

Technische Daten

Zeitkreis

Zeitbereiche:

| | |
|--------------|-----------------|
| 0,05 ... 1 s | 0,5 ... 10 min. |
| 0,15 ... 3 s | 3 ... 60 min. |
| 0,5 ... 10 s | 0,15 ... 3 h |
| 1,5 ... 30 s | 0,5 ... 10 h |
| 3 ... 60 s | 1,5 ... 30 h |
| 5 ... 100 s | |
| 15 ... 300 s | |

Endbereiche für Ansprechverzögerung t_1 und Wischzeit t_2 sind beliebig kombinierbar
 stufenlos, an Relativskala

Zeiteinstellung:

Wiederbereitschaftszeit

tw 50 / 100: < 80 ms

Wiederholgenauigkeit:

$\leq 1 \%$ vom Einstellwert

Spannungseinfluß:

$\leq 1 \%$ bei 0,8 ... 1,1 U_N

Temperatureinfluß:

< 0,1 % / K

Eingang

Nennspannung U_N :

AC 110, 127, 230, 240 V

Spannungsbereich:

AC/DC 24, 42 V mit Polungsschutz

Nennverbrauch:

AC 1,5 VA

DC 24 V 0,6 W

DC 42 V 1,0 W

Nennfrequenz:

50 / 60 Hz

Frequenzbereich:

$\pm 5 \%$ f_N

Ausgang

Kontaktbestückung:

MK 7859.56: 1 Wechsler (Einschaltwischer ansprechverzögert)

Rückfallzeit der Kontakte:

ca. 25 ms

Thermischer Strom I_{th} :

5 A

Technische Daten

Schaltvermögen

nach AC 15:

Schließer: 3 A / AC 230 V IEC/EN 60 947-5-1

Öffner: 1 A / AC 230 V IEC/EN 60 947-5-1

Elektrische Lebensdauer

nach AC 15 bei 3 A, AC 230 V: 5×10^5 Schaltsp. IEC/EN 60 947-5-1

nach AC 15 bei 1 A, AC 230 V: 10^6 Schaltspiele IEC/EN 60 947-5-1

Zulässige Schalthäufigkeit: 3 000 Schaltspiele / h

Kurzschlußfestigkeit

max. Schmelzsicherung: 4 A gL IEC/EN 60 947-5-1

Mechanische Lebensdauer: 20×10^6 Schaltspiele

Allgemeine Daten

Nennbetriebsart: Dauerbetrieb

Temperaturbereich: - 20 ... + 60°C

Luft- und Kriechstrecken

Bemessungsstoßspannung /

Verschmutzungsgrad: 4 kV / 2 IEC 60 664-1

EMV

Statische Entladung (ESD): 8 kV (Luftentladung) IEC/EN 61 000-4-2

HF-Einstrahlung: 10 V / m IEC/EN 61 000-4-3

Schnelle Transienten: 2 kV IEC/EN 61 000-4-4

Stoßspannungen (Surge)

zwischen

Versorgungsleitungen: 2 kV IEC/EN 61 000-4-5

zwischen Leitung und Erde: 4 kV IEC/EN 61 000-4-5

Funkentstörung: Grenzwert Klasse B EN 55 011

Schutzart:

Gehäuse: IP 40 IEC/EN 60 529

Klemmen: IP 20 IEC/EN 60 529

Gehäuse: Thermoplast mit V0-Verhalten nach

UL Subjekt 94

Rüttelfestigkeit: Amplitude 0,35 mm,

Frequenz 10 ... 55 Hz, IEC/EN 60 068-2-6

Klimafestigkeit: 20 / 060 / 04 IEC/EN 60 068-1

Klemmenbezeichnung: EN 50 005

Leiteranschluß: 2 x 1,5 mm² massiv oder

2 x 1,0 mm² Litze mit Hülse

DIN 46 228-1/-2/-3/-4

Leiterbefestigung: Flachklemmen mit selbstabhebender

Anschlußscheibe IEC/EN 60 999-1

Schnellbefestigung: Hutschiene IEC/EN 60 715

Nettogewicht: 165 g

Geräteabmessungen

Breite x Höhe x Tiefe: 22,5 x 82 x 99 mm

Standardtype

MK 7859.56 AC 230 V 50/60 Hz 100 s A / 3 s W

Artikelnummer: 0046782

• Ausgang: 1 Wechsler

• Nennspannung U_N : AC 230 V

• Zeitbereich für

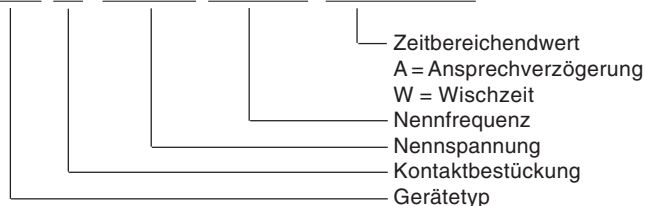
Ansprechverzögerung: 5 ... 100 s

• Zeitbereich für Wischzeit: 0,15 ... 3 s

• Baubreite: 22,5 mm

Bestellbeispiel

MK 7859 .56 AC 230 V 50 / 60 Hz 30 s A / 30 h W



Zubehör

ET 4752-143: Bezeichnungsschild