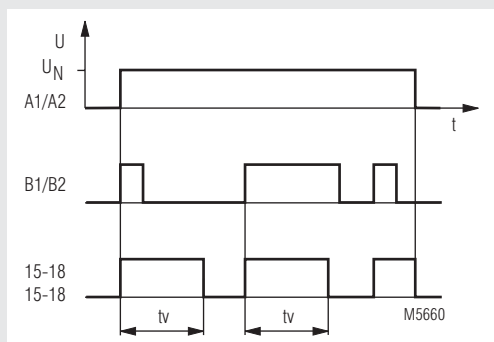


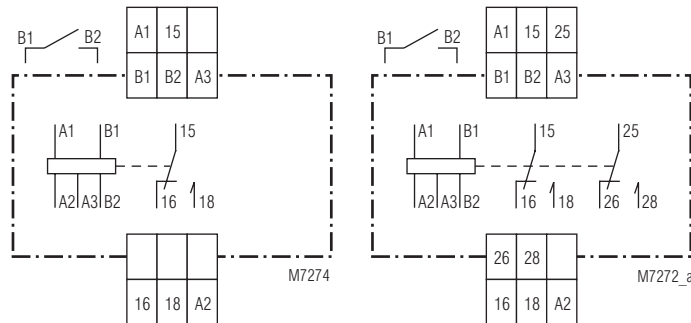


- nach IEC/EN 61 812-1
- formt Impulse auf einstellbare Länge um
- keine erneute Ansteuerung während des Zeitablaufes (des Impulses)
- impulsverlängernd /-verkürzend
- Zeitbereich bis 60 min
- Wiederholgenauigkeit $\leq \pm 1 \%$
- Einstellung an Absolutskala
- 2-Spannungsausführung
- LED-Anzeigen für Betriebsbereitschaft und Kontaktstellung
- wahlweise 1 oder 2 Wechsler
- 22,5 mm Baubreite

Funktionsdiagramm



Schaltbilder



MK 7856.71/024

MK 7856.72/024

Zulassungen und Kennzeichen



Anwendung

Zeitabhängige Steuerungen

Technische Daten

Zeitkreis

Zeitbereiche:

0,05 ...	1 s	0,5 ...	10 min.
0,15 ...	3 s	1,5 ...	30 min.
0,5 ...	10 s	3 ...	60 min.
1,5 ...	30 s		
3 ...	60 s		
5 ...	100 s		
15 ...	300 s		

Zeiteinstellung:

stufenlos

Mindesteinschaltzeit:

≥ 20 ms

Wiederholgenauigkeit:

$\leq \pm 1 \%$ vom Skalendwert

Spannungseinfluß:

$\leq 1 \%$

Temperatureinfluß:

$< 0,1 \%$ / K

Eingang

Nennspannung U_N :

AC/DC 24¹⁾ + AC/DC 42 V²⁾
 AC/DC 24¹⁾ + AC/DC 48 V²⁾
 AC/DC 24¹⁾ + AC 110 V²⁾
 AC/DC 24¹⁾ + AC 127 V²⁾
 AC/DC 24¹⁾ + AC 230 V²⁾
 AC/DC 24¹⁾ + AC 240 V²⁾

¹⁾ an Klemme A3 - A2

²⁾ an Klemme A1 - A2

Spannungsbereich:

0,8 ... 1,1 U_N

Nennverbrauch:

AC 230 V 7 VA

DC 24 V 0,8 W

Nennfrequenz:

50 / 60 Hz

Frequenzbereich:

$\pm 5 \%$ f_N

Ausgang

Kontaktbestückung

MK 7856.71: 1 Wechsler

MK 7856.72: 2 Wechsler

Thermischer Strom I_{th} :

5 A

Schaltvermögen

nach AC 15:

Schließer: 3 A / AC 230 V IEC/EN 60 947-5-1

Öffner: 2 A / AC 230 V IEC/EN 60 947-5-1

Elektrische Lebensdauer

nach AC 15 bei 3 A, AC 230 V: 5×10^5 Schaltsp. IEC/EN 60 947-5-1

Zulässige Schalthäufigkeit: 6 000 Schaltspiele / h

Technische Daten

Kurzschlußfestigkeit

max. Schmelzsicherung: 6 A gL IEC/EN 60 947-5-1

Mechanische Lebensdauer: 30 x 10⁶ Schaltspiele

Allgemeine Daten

Nennbetriebsart: Dauerbetrieb

Temperaturbereich: - 20 ... + 60 °C

Luft- und Kriechstrecken

Bemessungsstoßspannung/

Verschmutzungsgrad: 4 kV / 2 IEC 60 664-1

EMV

Statische Entladung (ESD): 8 kV (Luftentladung) IEC/EN 61 000-4-2

HF-Einstrahlung: 10 V/m IEC/EN 61 000-4-3

Schnelle Transienten: 2 kV IEC/EN 61 000-4-4

Stoßspannungen (Surge)

zwischen

Versorgungsleitungen: 2 kV IEC/EN 61 000-4-5

zwischen Leitung und Erde: 4 kV IEC/EN 61 000-4-5

HF-leitungsgeführt: 10 V IEC/EN 61 000-4-6

Funkentstörung: Grenzwert Klasse B EN 55 011

Schutzart

Gehäuse: IP 40 IEC/EN 60 529

Klemmen: IP 20 IEC/EN 60 529

Gehäuse: Thermoplast mit V0-Verhalten nach
UL Subjekt 94

Rüttelfestigkeit: Amplitude 0,35 mm,
Frequenz 10 ... 55 Hz, IEC/EN 60 068-2-6

20 / 060 / 04 IEC/EN 60 068-1

Klimafestigkeit: EN 50 005

Klemmenbezeichnung: 2 x 1,5 mm² massiv oder
2 x 1,0 mm² Litze mit Hülse

Leiteranschluß: DIN 46 228-1/-2/-3/-4

Leiterbefestigung: Flachklemmen mit selbstabhebender
Anschlußscheibe IEC/EN 60 999-1

Schnellbefestigung: Hutschiene IEC/EN 60 715

Nettogewicht: 140 g

Geräteabmessungen

Breite x Höhe x Tiefe: 22,5 x 82 x 99 mm

Standardtype

MK 7856.71/024 AC/DC 24 V + AC 220 ... 240 V 50 / 60 Hz 3 s

Artikelnummer: 0030950 Lagergerät

• Zeitbereich: 0,15 ... 3 s

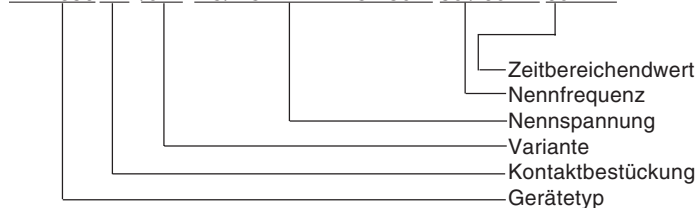
• Ausgang: 1 Wechsler

• Nennspannung U_N: AC/DC 24 V + AC 220 ... 240 V

• Baubreite: 22,5 mm

Bestellbeispiel

MK 7856 .71 /024 AC/DC 24 V + AC 230 V 50 / 60 Hz 60 min.



Zubehör

ET 4752-143: Bezeichnungsschild