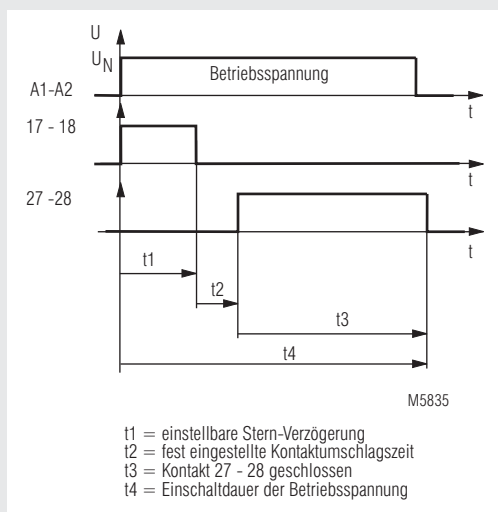


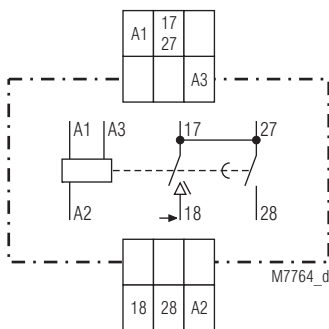


- nach IEC/EN 61 812-1
- Verzögerung bis 100 s
- Wiederholgenauigkeit $< \pm 0,5 \%$
- 2-Spannungsausführung
- wahlweise mit UL- oder CSA-Zulassung
- 22,5 mm Baubreite

Funktionsdiagramm



Schaltbild



MK 7853/024

Zulassungen und Kennzeichen



* siehe Varianten

Anwendung

Stern-Dreieck-Anlaufschaltung für Drehstrommotoren

Aufbau und Wirkungsweise

Das MK 7853/024 ist ein statisches Stern-Dreieck-Zeitrelais mit zwei getrennten Ausgangsrelais. Sobald die Betriebsspannung angelegt wird, wird Relais 1 erregt und fällt nach Ablauf der eingestellten Anlaufzeit wieder in die Ruhelage zurück. Nach Ablauf der bei der Bestellung aufzugebenden Kontaktumschlagszeit zieht das zweite Relais an und bleibt eingeschaltet, solange das Stern-Dreieck-Zeitrelais an Spannung liegt.

Technische Daten

Zeitkreis

Zeitbereiche: 0,5 ... 10 s 1,5 ... 30 s
3,0 ... 60 s 5,0 ... 100 s

Kontaktumschlagszeit:

ca. 100 ms
ca. 35 ms
je nach Bestellung, siehe Bestellbeispiel
stufenlos, an Absolutskala

Zeiteinstellung:

Wiederbereitschaftszeit

40 ms

tw 50 / 100:

Wiederholgenauigkeit:

$\leq \pm 0,5 \%$ vom Skalenendwert

Spannungseinfluß:

$\leq 1 \%$

Temperatureinfluß:

0,1 % / K

Eingang

Nennspannung U_N :

AC/DC 24 V¹⁾ + AC/DC 42 V²⁾
AC/DC 24 V¹⁾ + AC 110 ... 127 V²⁾
AC/DC 24 V¹⁾ + AC 220 ... 240 V²⁾
AC/DC 24 V¹⁾ + AC 400 V²⁾

¹⁾ an Klemmen A3-A2

²⁾ an Klemmen A1-A2

Spannungsbereich:

0,8 ... 1,1 U_N

Nennverbrauch:

AC 230 V AC/DC 24 V
7 VA 0,6 W

Nennfrequenz:

50 / 60 Hz

Frequenzbereich:

$\pm 5 \%$ f_N

Ausgang

Kontaktbestückung:

1 Einschaltwischer,
1 Schließer ansprechverzögert

Rückfallzeit:

40 ms

Thermischer Strom I_{th} :

5 A

