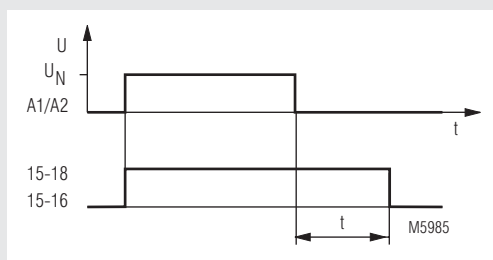
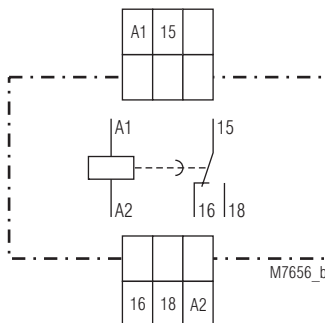


- nach IEC/EN 61 812-1
- Verzögerung bis 99,9 s
- Wiederholgenauigkeit $< \pm 0,5 \%$
- ohne Hilfsspannung
- LED-Anzeige für Spannungsversorgung
- 1 Wechsler
- 22,5 mm Baubreite

Funktionsdiagramm



Schaltbild



MK 7804.81

Zulassungen und Kennzeichen



Anwendung

Zeitabhängige Steuerungen

Geräteanzeige

LED: leuchtet bei anliegender Betriebsspannung

Technische Daten

Zeitkreis

Zeitbereiche: mit 3 Dekaden
0,1 ... 99,9 s

Zeiteinstellung: digital an dekadischen Vorwahlschaltern

Mindesteinschaltzeit: 30 ms bei UC 24, 42 V
400 ms bei AC 230 V

Wiederholgenauigkeit: $\leq \pm 0,5 \%$ vom Skaleneindwert

Eingang

Nennspannung U_N : AC 230 V
AC/DC 24, 42 V

Spannungsbereich: 0,8 ... 1,2 U_N

Nennverbrauch: AC 230 V / 8 VA
AC/DC 24 V / 1 VA, 1 W
AC/DC 42 V / 1,6 VA, 1,6 W

Nennfrequenz: 50 / 60 Hz

Frequenzbereich: $\pm 5 \%$

Ausgang

Kontaktbestückung

MK 7804.81: 1 Wechsler, verzögert

Thermischer Strom I_{th} : 5 A

Schaltvermögen

nach AC 15

Schließer: 3 A / AC 230 V IEC/EN 60 947-5-1

Öffner: 1 A / AC 230 V IEC/EN 60 947-5-1

Elektrische Lebensdauer

nach AC 15 bei 3 A, AC 230 V: 5×10^5 Schaltsp. IEC/EN 60 947-5-1

Zulässige Schalthäufigkeit: 6 000 Schaltspiele / h

Kurzschlußfestigkeit

max. Schmelzsicherung: 4 A gL IEC/EN 60 947-5-1

Mechanische Lebensdauer: $> 20 \times 10^6$ Schaltspiele

Technische Daten

Allgemeine Daten

Nennbetriebsart:	Dauerbetrieb	
Temperaturbereich:	- 20 ... + 60 °C	
Luft- und Kriechstrecken		
Bemessungsstoßspannung/ Verschmutzungsgrad:	4 kV / 2	IEC 60 664-1
EMV		
Statische Entladung (ESD):	6 kV (Luftentladung)	IEC/EN 61 000-4-2
Schnelle Transienten:	2 kV	IECEN 61 000-4-4
Stoßspannungen (Surge) zwischen		
Versorgungsleitungen:	1 kV	IEC/EN 61 000-4-5
zwischen Leitung und Erde:	2 kV	IEC/EN 61 000-4-5
Schutzart:		
Gehäuse:	IP 40	IEC/EN 60 529
Klemmen:	IP 20	IEC/EN 60 529
Gehäuse:	Thermoplast mit V0-Verhalten nach UL Subj. 94	
Rüttelfestigkeit:	Amplitude 0,35 mm Frequenz: 10 ... 55 Hz IEC/EN 60 068-2-6 20 / 060 / 04 IEC/EN 60 068-1	
Klimafestigkeit:	EN 50 005	
Klemmenbezeichnung:	2 x 1,5 mm ² massiv oder 2 x 1,0 mm ² Litze mit Hülse DIN 46 228-1/-2/-3/-4	
Leiteranschluß:	Flachklemmen mit selbstabhebender Anschlußscheibe IEC/EN 60 999-1 Hutschiene IEC/EN 60 715	
Leiterbefestigung:	Hutschiene IEC/EN 60 715	
Schnellbefestigung:	Hutschiene IEC/EN 60 715	
Nettogewicht:	150 g	

Geräteabmessungen

Breite x Höhe x Tiefe: 22,5 x 82 x 99 mm

Standardtype

MK 7804.81 AC 230 V 50 / 60 Hz 99,9 s
Artikelnummer: 0032874
• Ausgang: 1 Wechsler verzögert
• Nennspannung U_N : AC 230 V
• Zeitbereich: 0,1 ... 99,9 s
• Baubreite: 22,5 mm

Bestellbeispiel

MK 7804	.81	AC/DC 24 V	50 / 60 Hz	99,9 s	
					Zeitbereichendwert
					Nennfrequenz
					Nennspannung
					Kontaktbestückung
					Gerätetyp

Zubehör

ET 4752-143: Bezeichnungsschild