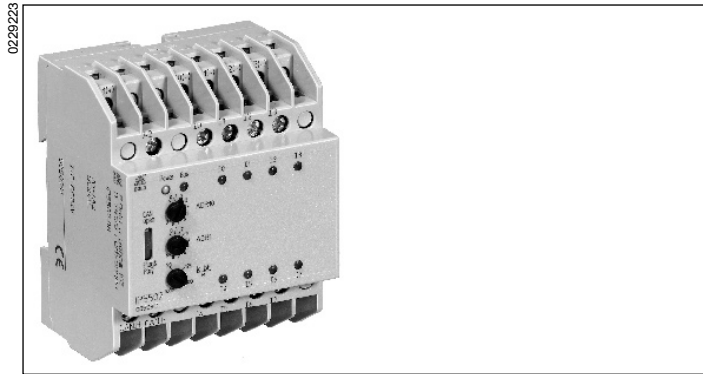
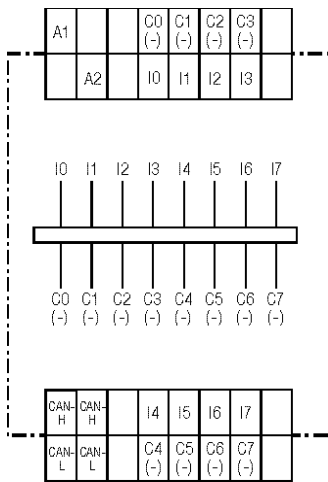


Vstupní modul IP 5502
pro CANopen



- splňuje požadavky norem VDE 0160, VDE 0435
- rozhraní CANopen (lze přepnout do Plug and Play)
- 8 digitálních vstupů DC 24 V
- LED indikace pro provozní napětí a aktivitu sběrnice
- šířka modulu 70 mm

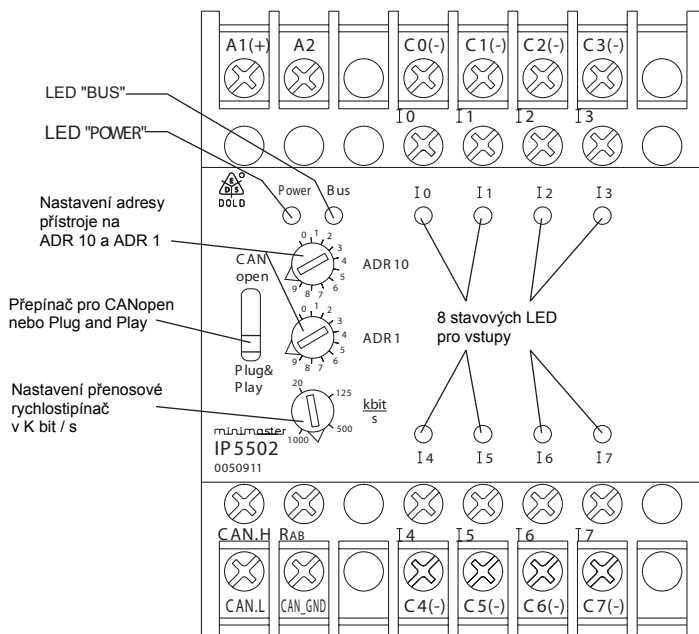
Schéma vnitřního zapojení s označením připojovacích svorek



M7182

IP 5502.08

Uvedení do provozu a pokyny pro nastavení



M7340_a

Další informace k tomuto výrobku

katalogový list pro výstupní modul IP 5503

Oblast použití je vymezena těmito značkami, umístěnými na přístroji



Použití

Na digitálním vstupním modulu se sledované signály zařízení napojují přes koncové vypínače, tlačítka, senzory atd ... Modul se používá v řídicí a domovní technice.

Údaje na přístroji

- Žlutá LED "Power": svítí při přiloženém provozním napětí
- Žlutá LED "BUS": svítí při aktivní sběrnici BUS
- Zelená stavová LED I₀ ... I₇: svítí, pokud je vstup pod proudem

Režim CANopen

V poloze přepínače "CANopen" běží po rozhraní CANopen protokol CANopen. Konfigurace přístroje se provádí pomocí softwaru, např. ProCANopen. K tomu patří ještě konfigurační soubor, který může být na požádání dodán na disketě. Objednací číslo: PN 5501 / 51 / 01 / 000

Režim Plug and Play

V poloze přepínač "Plug and Play" běží po rozhraní CANopen varianta protokolu CANopen. Nastavení přístroje se provádí přepínačem na přístroji (viz. vedlejší borázek). Pokud se zařízení nachází v režimu Plug and Play, může se kdykoliv realizovat změna na CANopen.

Nastavení adresy v režimu Plug and Play

K tomu, aby mohl vstupní modul komunikovat s odpovídajícím přístrojem přes sběrnici CAN-BUS, musí se dvěma čelními otočnými knoflíky nastavit adresa podle tabulky. Adresu je možno nastavit v rozsahu 1 ... 49, 24 ... 99. V režimu Plug and Play se nesmí na sběrnici vyskytovat žádný modul s adresou 0 a 50.

Vstupní modul IP 5502 s adresou	přenáší k	Výstupní modul IP 5503 s adresou
0	?	50
1	?	51
.	.	.
49	?	99

Příklad nastavení: adresa 14
horní otočný knoflík „ADR 10“: v poloze 1
spodní otočný knoflík „ADR 1“: v poloze 4

Uvedení do provozu

- 1.) Na přístroje se připojí CAN sběrnice
- 2.) U přístrojů na kocní sběrnice se musí překlenout svorky CAN-H a R_{ab}
- 3.) Nastaví se přenosová rychlost (např. 20 k bit / s)
- 4.) Nastaví se adresa

Technická data

Upozornění:



Aby došlo k realizaci přenosu, je třeba zabezpečit, že je připojen vstupní modul např. IP 5502 s nastavenou adresou 1 na sběrnici CAN-Bus

Pomocné napětí

Pomocné napětí U_H A1/A2: DC 24 V
Rozsah napětí: 0,8 ... 1,1 U_N
Jmenovitý příkon: 0,5 W DC 24 V

Vstupní obvod

Vstupy galvanicky odděleny
 IP 5502: 8 digitálních vstupů DIN 19 240
Vstupní napětí: DC 24 V

Rozhraní CANopen

Přenosové médium: zkroucené, odstíněné dvoudrátové vedení
Přenosová rychlost: volitelně 20 K bit/s, 125 K bit/s, 500 K bit/s, 1 M bit/s,
 max. délka: 20 K bit/s = 2.500 m
 125 K bit/s = 500 m
 500 K bit/s = 100 m
 1 M bit/s = 25 m

Plug and Play

Přenosová rychlost: 20 K bit / s (doporučení)

Upozornění:

Oba konce dvoudrátového vedení musí být zakončeny přemostěním svorek CAN_H a Rab na posledních modulech.

Všeobecné technické údaje

Určený druh provozu: trvalý provoz
Rozsah teplot: - 20 ... + 60°C
Vzdušné a povrchové vzdálenosti
 Zaručená odolnost proti napětovému rázu/
 stupeň znečištění: 4 kV / 2 DIN VDE 0110-1 (04.97)

EMC

Statické výboje (ESD): 8 kV (vzdušné výboje) EN 61 000-4-2
 Vf-ozáření: 10 V / m EN 61 000-4-3
 Rychlé přechodové jevy: 2 kV EN 61 000-4-4
 Zaručená odolnost proti napětovému rázu (vlně) mezi napájecími vodiči: 1 kV EN 61 000-4-5
 mezi vodiči a zemí: 2 kV EN 61 000-4-5
 Rozhlasové rušení: limit třídy B EN 55011

Krytí

Pouzdro: IP 40 EN 60 529
Svorkovnice: IP 20 EN 60 529
Pouzdro: termoplast, samozhášitelný třída V0 podle UL Subjekt 94

Odolnost proti otřesům: amplituda 0,35 mm
 kmitočet 10 ... 55 Hz EN 60 068-2-6

Klimatická odolnost: 20 / 060 / 04 EN 60 068-1

Označení svorek: EN 50 005

Připojení vodičů: 2 x 2,5 mm² pevný nebo
 2 x 1,5 mm² slaněný vodič s koncovkou
 DIN 46 228-1/-2/-3

Upevnění vodičů: ploché svorky se samozvedací ochranou
 vodičů EN 60 999

Rychlomontáž: nosná lišta EN 50 022

Hmotnost netto: 187 g

Rozměry přístroje

Šířka x výška x hloubka: 70 x 90 x 58 mm

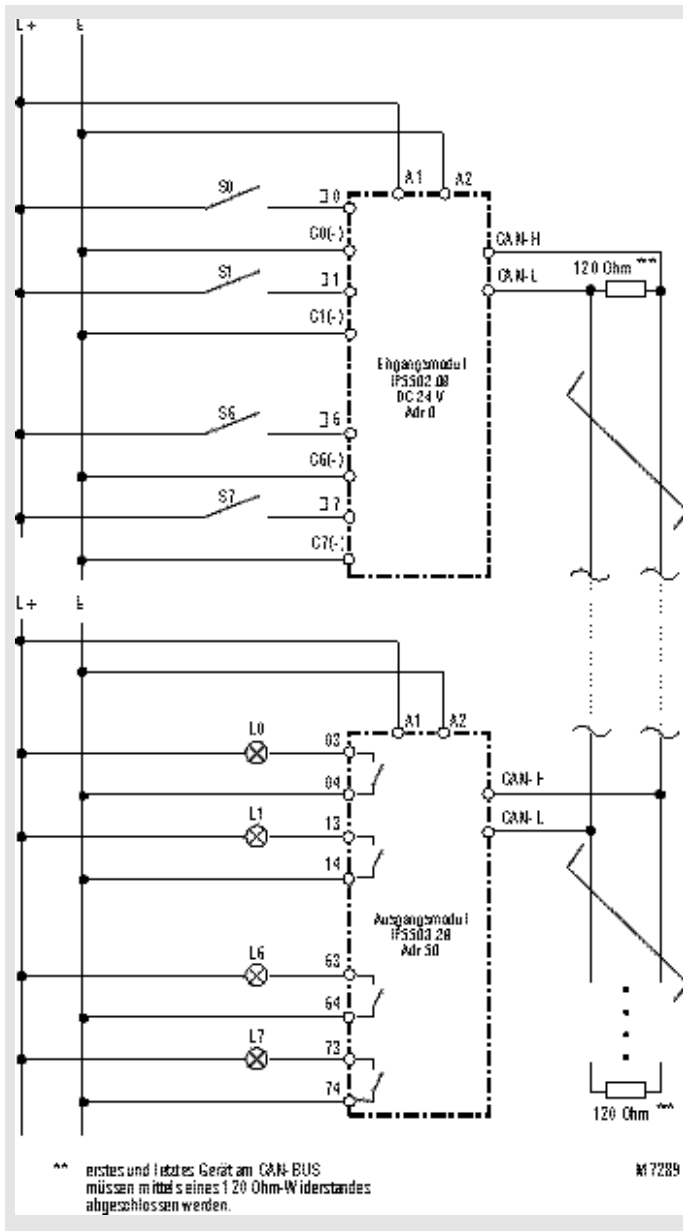
Standardní provedení (typ)

IP 5502.08 DC 24 V

Obj. číslo:

- 8 digitálních vstupů
- Jmenovité napětí U_N : DC 24 V
- Šířka modulu: 70 mm

Příklad zapojení



Vytvoření dvoužilového dálkového řízení je jednoduché: Vstupní modul IP 5502 propojit dvoudrátovým vedením s výstupním modulem IP 5503, nastavit adresy ... hotovo.