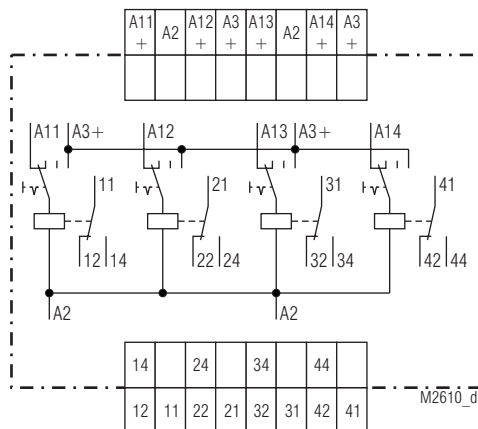




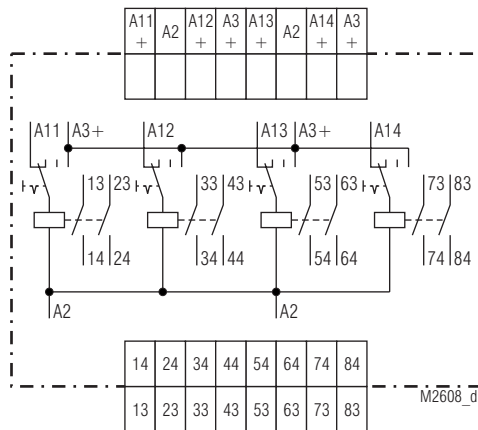
A/B 0231711

- nach IEC/EN 61 810-1
- 4 Koppelrelais mit getrennter Ansteuerung über A1 und gemeinsamem Anschluß von A2
- mit je 1 dreistufigen Schiebescalter für Testzwecke:
 - Stellung 1: Normalbetrieb
 - Stellung 2: Relaisausgang immer ausgeschaltet
 - Stellung 3: Relaisausgang immer eingeschaltet für Schaltschränke mit Montageplatte und Kabelkanal
- mit je 1 Wechsler
- je 1 LED für Betriebszustand
- wahlweise mit je 2 Schließern
- **Geräte wahlweise in 2 Bauformen:**
 - I-Bauform, z.B. IP _ _ _ _ , in 61 mm
Bautiefe und unten liegenden Anschlußklemmen für Installations- und Industrieverteiler nach DIN 43 880
 - S-Bauform, z.B. SP _ _ _ _ , in 100 mm
Bautiefe und oben liegende Anschlußklemmen
- 70 mm Baubreite

Schaltbilder



IP/SP 3070.11/022



IP/SP 3070.02/022

Zulassungen und Kennzeichen



Geräteanzeigen

LEDs leuchten am zugehörigen Koppelrelais bei anliegender Betriebsspannung

Technische Daten

Eingang

Nennspannung U_N:	DC 24 V
Spannungsbereich:	0,8 ... 1,1 U_N
Nennverbrauch:	4 x 0,5 W
Rückfallspannung:	$\geq 0,05 U_N$

Ausgang

Kontaktbestückung

IP/SP 3070.11/022:	4 Ausgangsrelais mit je 1 Wechsler
IP/SP 3070.02/022:	4 Ausgangsrelais mit je 2 Schließern
Ansprechzeit:	≤ 12 ms
Rückfallzeit:	≤ 10 ms
Ausgangsnennspannung:	min. AC/DC 10 V max. DC 250 V, AC 400 V
Thermischer Strom I_{th}:	10 A Gesamtstrom (siehe Dauerstromgrenzkurve)

Schaltvermögen

nach AC 15		
Schließer:	3 A / AC 230 V	IEC/EN 60 947-5-1
Öffner:	1 A / AC 230 V	IEC/EN 60 947-5-1
Elektrische Lebensdauer		
nach AC 15 bei 2 A, AC 230 V: 2,5 x 10 ⁵ Schaltspiele		IEC/EN 60 947-5-1
Zulässige Schalthäufigkeit: max. 36 000 Schaltspiele / h		
Mechanische Lebensdauer: $\geq 30 \times 10^6$ Schaltspiele		

Allgemeine Daten

Nennbetriebsart:	Dauerbetrieb
Temperaturbereich:	- 20 ... +55 °C
Luft- und Kriechstrecken	
Bemessungsstoßspannung/ Verschmutzungsgrad:	4 kV / 2 IEC 60 664-1
EMV	
Statische Entladung (ESD):	8 kV (Luftentladung) IEC/EN 61 000-4-2
HF-Einstrahlung:	10 V / m IEC/EN 61 000-4-3
Schnelle Transiente:	2 kV IEC/EN 61 000-4-4

Technische Daten

Stoßspannung (Surge) zwischen Versorgungsleitungen: 2 kV IEC/EN 61 000-4-5
 zwischen Leitung und Erde: 4 kV IEC/EN 61 000-4-5
 HF-leitungsgeführt: 10 V IEC/EN 61 000-4-6
 Funkentstörung: Grenzwert Klasse B EN 55011

Schutzart:

Gehäuse: IP 40 IEC/EN 60 529
 Klemmen: IP 20 IEC/EN 60 529
Gehäuse: Thermoplast mit V0-Verhalten nach UL Subjekt 94

Rüttelfestigkeit:

Amplitude 0,35 mm
 Frequenz 10 ... 55 Hz IEC/EN 60 068-2-6

Klimafestigkeit:

Feuchte Wärme IEC/EN 60 068-2-30

Klemmenbezeichnung:

EN 50 005

Leiteranschluß:

2 x 2,5 mm² massiv oder
 2 x 1,5 mm² Litze mit Hülse
 DIN 46 228-1/-2/-3/-4

Leiterbefestigung:

unverlierbare Klemmschraube M3,5
 Anschlußscheibe nach IEC 60 664-1 / IEC/EN 60 999-1
 Hutschiene IEC/EN 60 715

Schnellbefestigung:

Nettogewicht:

IP 3070.11/022: 250 g
 SP 3070.11/022: 295 g

Geräteabmessungen

Breite x Höhe x Tiefe: 70 x 90 x 61 mm

Standardtype

IP 3070.11/022 DC 24 V		
Artikelnummer:	0050977	Lagergerät
SP 3070.11/022 DC 24 V		
Artikelnummer:	0051857	Lagergerät
• Ausgänge:	4 Koppelrelais mit je 1 Wechsler	
• Nennspannung U _N :	DC 24 V	
• Baubreite:	70 mm	

Varianten

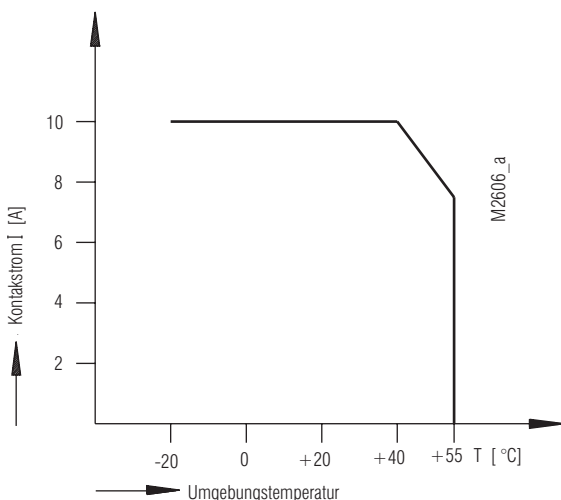
IP/SP 3070.02/022: Koppelrelaisystem bestehend aus 4 Koppelrelais mit je 2 Schließern.

Bestellbeispiel für Varianten

IP 3070 . . . /022 DC 24 V

— Nennspannung
 — Kontaktbestückung
 .11 4 Ausgangrelais mit je 1 Wechsler
 .02 4 Ausgangrelais mit je 2 Schließern
 — Gerätetyp

Kennlinie

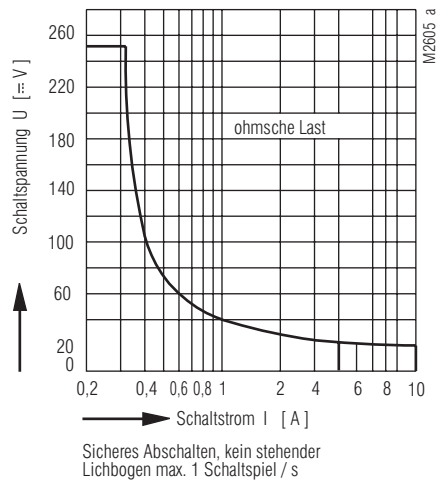


Derarting-Kurve

E. DOLD & SÖHNE KG • D-78114 Furtwangen •

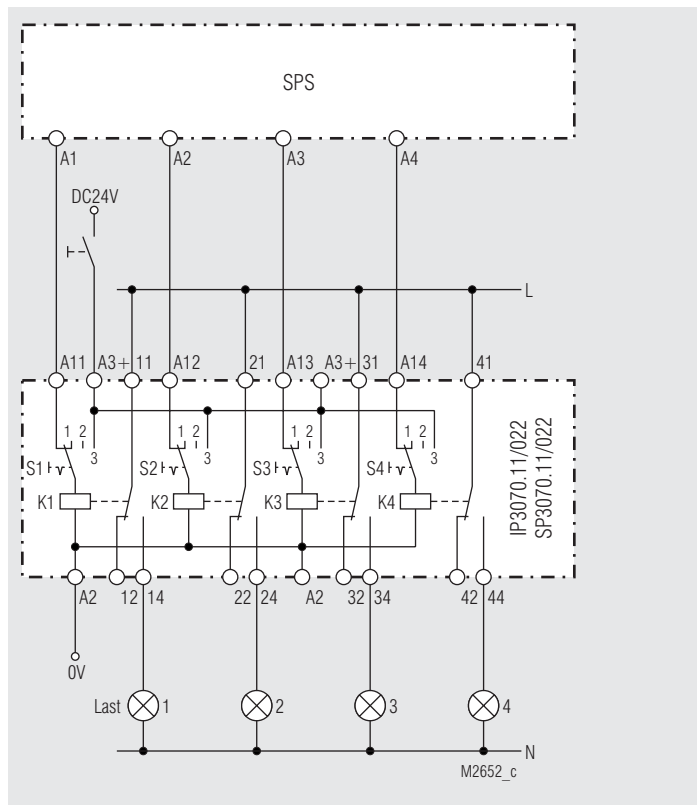
e-mail: dold-relays@dold.com • internet: <http://www.dold.com>

Kennlinie



Lichtbogengrenzcurve

Anschlußbeispiel



Koppelrelais IP/SP 3070.11/022 mit Schiebeschaltern S1 ... S4 mit 3 Schalterstellungen.

Stellung 1: Normalbetrieb, d. h. Relaisansteuerung erfolgt z. B. durch SPS.

Stellung 2: Relais sind ausgeschaltet, z. B. für Testläufe der SPS.

Stellung 3: externe Ansteuerung über "A3+" Anschlußklemme möglich (Hand-Sensor), z. B. zum Test der Lasten 1 ... 4.