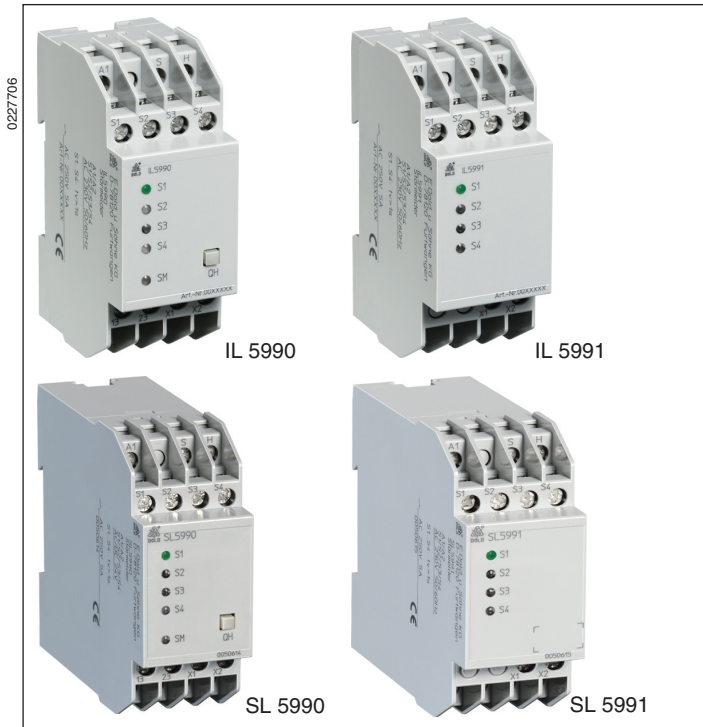


Störmelderelais IL 5990, IL 5991, SL 5990, SL 5991 infomaster



- Sammelstörmelder
- erweiterbar von 4 bis 160 Störmeldeeingänge
- Arbeitsstromprinzip (Ausgangsrelais im Fehlerfall aktiviert), Ruhestromprinzip (Ausgangsrelais im Fehlerfall nicht aktiviert) der 4 Eingänge über Brücken X1-X2 einstellbar
- Ansprechverzögerung der Meldeeingänge bis 10 s
- frontseitige Quittiertaste QH für externen Alarmgeber
- Zubehör: Alarmgeber IK/SK 8832
- **Geräte wahlweise in 2 Bauformen:**
 - I-Bauform: 61 mm Bautiefe und unten liegende Anschlußklemmen für Installations- und Industrieverteiler nach DIN 43 880**
 - S-Bauform: 100 mm Bautiefe und oben liegende Anschlußklemmen für Schaltschränke mit Montageplatte und Kabelkanal**
- 35 mm Baubreite

Störmelderelais IL 5990, SL 5990:

- 4 Störmeldeeingänge mit LED im Gerät
- je ein Relais für Sammelmeldung und Horn

Erweiterungsgerät IL 5991, SL 5991:

- 4 Störmeldeeingänge mit LED im Gerät

Zulassungen und Kennzeichen



Anwendung

Zur Überwachung von Industrieanlagen und Gebäuden

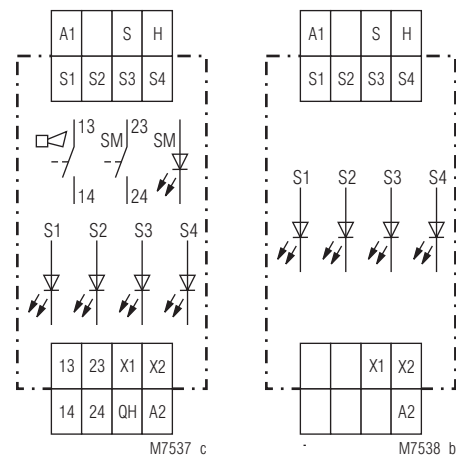
Hinweise

Die Anschlüsse A1, Störmeldeeingänge S1-S4 und Quittierungseingang Q_H müssen an der gleichen Phase angeschlossen sein. Die Schließerkontakte 13-14, 23-24 müssen an der gleichen Phase angeschlossen werden. Die Bus-Leitungen H und S führen eine Kleinspannung und dürfen nicht mitverlegte Starkstromleitungen induktive oder kapazitive Einstreuungen zu befürchten, empfiehlt es sich, für diese Leitungen abgeschirmte Kabel zu verwenden. Die Abschirmung ist an PE anzuschließen.

Brücke X1 - X2 = Arbeitsstrom

Eine unterschiedliche Einstellung der Störmelderelais IL 5990, SL 5990 und der Erweiterungsgeräte IL 5991, SL 5991 ist möglich.

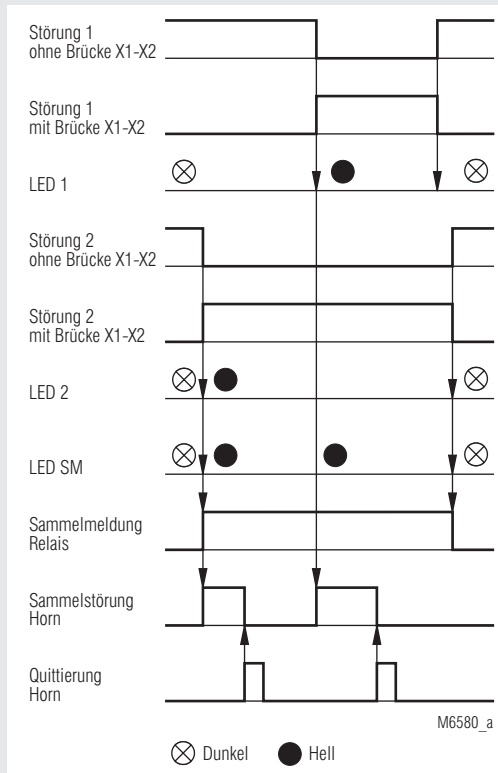
Schaltbilder



IL 5990, SL 5990

IL 5991, SL 5991

Funktionsdiagramm



Technische Daten

Eingang

Nennspannung A1-A2 und Störmeldeeingänge S1-S4:	AC 230 V, AC/DC 24 V
Spannungsbereich:	0,8 ... 1,1 U _N
Nennverbrauch:	8 VA
Nennfrequenz:	50 / 60 Hz
Störimpulsdauer:	≥ 100 ms
Quittierimpulsdauer:	≥ 200 ms
Ansprechverzögerung:	1 s, 3 s, 10 s

Ausgang

Kontaktbestückung:	je 1 Schließer für Sammelmeldung und Horn
Thermischer Strom I_{th}:	5 A

Schaltvermögen

nach AC 15:	1 A / AC 230 V	IEC/EN 60 947-5-1
-------------	----------------	-------------------

Elektrische Lebensdauer

nach AC 15 bei 1 A, AC 230 V:	≥ 1,5 x 10 ⁵ Schaltsp.	IEC/EN 60 947-5-1
-------------------------------	-----------------------------------	-------------------

Kurzschlußfestigkeit

max. Schmelzsicherung:	4 A gL	IEC/EN 60 947-5-1
-------------------------------	--------	-------------------

Mechanische Lebensdauer:	≥ 30 x 10 ⁶ Schaltspiele
---------------------------------	-------------------------------------

Allgemeine Daten

Nennbetriebsart:	Dauerbetrieb
Temperaturbereich:	- 20 ... + 60°C
Luft- und Kriechstrecken	
Bemessungsstoßspannung / Verschmutzungsgrad:	4 kV / 2 IEC 60 664-1
EMV	
Statische Entladung (ESD):	8 kV (Luftentladung) IEC/EN 61 000-4-2
HF-Einstrahlung:	10 V / m IEC/EN 61 000-4-3
Schnelle Transiente:	2 kV IEC/EN 61 000-4-4
Stoßspannung (Surge) zwischen Versorgungsleitungen:	1 kV IEC/EN 61 000-4-5
zwischen Leitung und Erde:	2 kV IEC/EN 61 000-4-5
Funkentstörung:	Grenzwert Klasse B EN 55 011
Schutzart:	
Gehäuse:	IP 40 IEC/EN 60 529
Klemmen:	IP 20 IEC/EN 60 529
Gehäuse:	Thermoplast mit V0-Verhalten nach UL Subjekt 94
Rüttelfestigkeit:	0,35 mm Amplitude, Frequenz 10 ... 55 Hz, IEC/EN 60 068-2-6 20 / 060 / 04 IEC/EN 60 068-1
Klimafestigkeit:	
Klemmenbezeichnung:	EN 50 005
Leiteranschluß:	2 x 2,5 mm ² massiv oder 2 x 1,5 mm ² Litze mit Hülse DIN 46 228/1/-/2/-3/-4
Leiterbefestigung:	Flachklemmen mit selbstabhebender Anschlußscheibe IEC/EN 60 999-1
Schnellbefestigung:	Hutschiene IEC/EN 60 715
Nettogewicht	
IL 5990:	140 g
IL 5991:	120 g

Geräteabmessungen

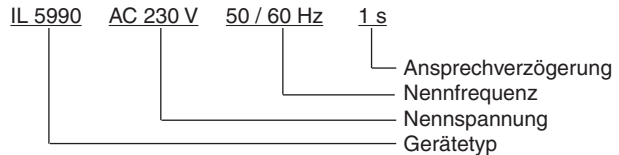
Breite x Höhe x Tiefe

IL 5990, IL 5991:	35 x 90 x 61 mm
SL 5990, SL 5991:	35 x 90 x 100 mm

Standardtypen

IL 5990 AC 230 V 50 / 60 Hz 1 s		
Artikelnummer:	0049188	Lagergerät
SL 5990 AC 230 V 50 / 60 Hz 1 s		
Artikelnummer:	0051721	
• Nennspannung U _N :	AC 230 V	
• Ansprechverzögerung:	1 s	
• Baubreite:	35 mm	
IL 5991 AC 230 V 50 / 60 Hz 1 s		
Artikelnummer:	0049189	Lagergerät
SL 5991 AC 230 V 50 / 60 Hz 1 s		
Artikelnummer:	0050615	
• Nennspannung U _N :	AC 230 V	
• Ansprechverzögerung:	1 s	
• Baubreite:	35 mm	

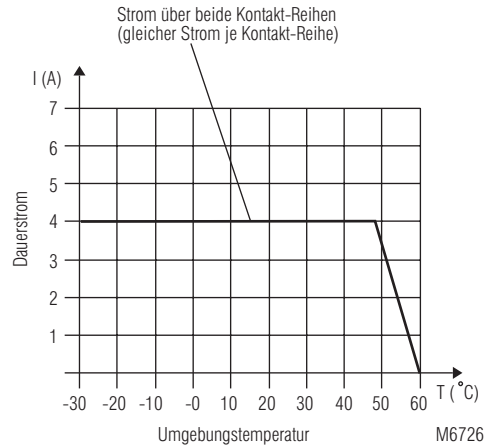
Bestellbeispiel



Zubehör

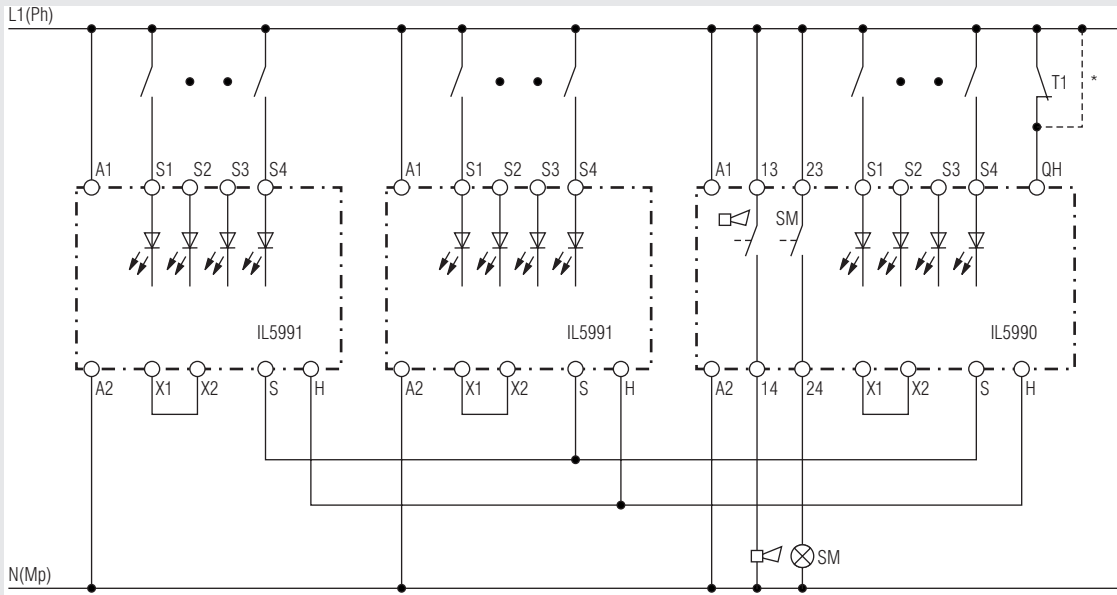
Alarmgeber IK 8832, SK 8832

Kennlinie



Dauerstromgrenzkurve

Anschlußbeispiel



mit Brücke X1/X2 Arbeitsstromprinzip
 ohne Brücke X1/X2 Ruhestromprinzip

M6661_c

T1 externe Quittiertaste für Hörmelder
 * eine nicht vorhandene Quittiertaste muß
 durch eine Brücke ersetzt werden

