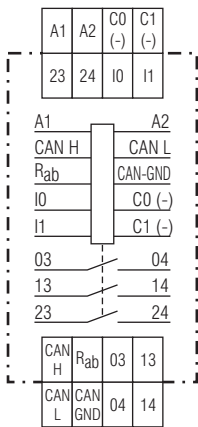


0239336

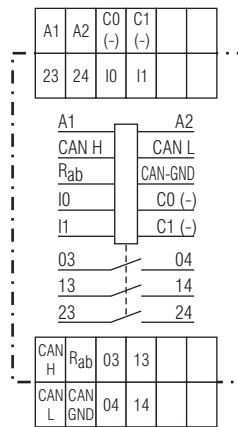
- in Anlehnung an IEC/EN 61 131-2, EN 50 178
- CANopen-Master
 - wahlweise als CANopen-Slave
 - Übertragungsgeschwindigkeit bis 1 Mb/s
 - Schnittstelle nach DS301 Version 3.0
- IN 5504 lokal erweiterbar mit digitalen und analogen Ein- / Ausgangsmodulen
- 2 digitale Eingänge für DC 24 V
- 2 Relaisausgänge
- LED-Anzeigen
- Standard-Programmiersoftware CoDeSys unter Windows nach IEC/EN 61 131-3 ermöglicht Programmierung in:
 - Anweisungsliste (AWL)
 - Kontaktplan (KOP)
 - Funktionsplan (FUP)
 - Ablaufsprache (AS)
 - Strukturierter Text (ST, ähnlich Pascal)
- 128 KB Flash-Speicher für Anwenderprogramm
- 128 KB RAM-Speicher für Anwenderdaten
- 16 KB batteriegepufferter RAM-Speicher für nullspannungssichere Daten
- batteriegepufferte Echtzeituhr
- Meldekontakt für RUN-Zustand der SPS
- IL 5504: 35 mm Baubreite
- IN 5504: 52,5 mm Baubreite

Schaltbild



M8308_a

IL 5504



M8702_a

IN 5504

Weitere Informationen zu diesem Thema

- Datenblatt Eingangsmodul IP 5502
- Datenblatt Ausgangsmodul IP 5503
- Datenblatt Not-Aus-Wächter BH 5922
- Datenblatt Netzteil IR 5592
- Datenblatt Textanzeige EQ 5973
- Datenblatt Analogausgangsmodul IL 5507
- Datenblatt Analogeingangsmodul IL 5508

Zulassungen und Kennzeichen

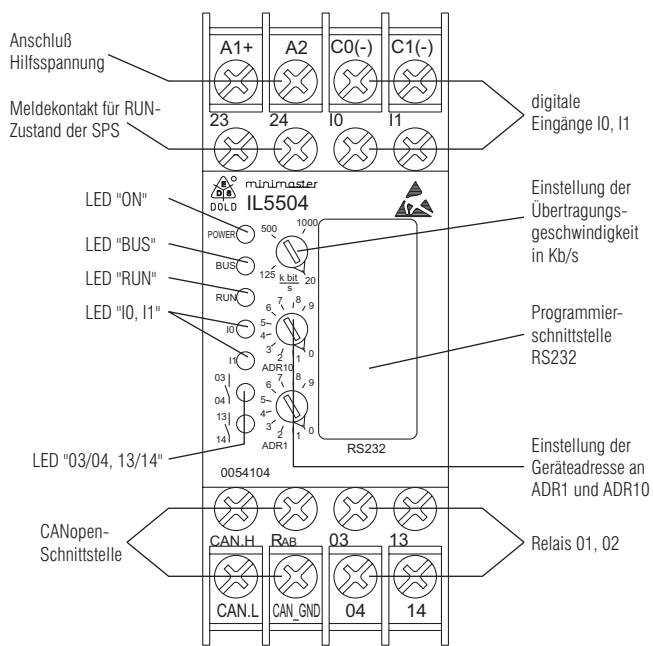


Anwendung

Mit dem minimaster kann ein zuvor mittels der Programmiersoftware CoDeSys auf der CD PN5501 erstelltes Anwenderprogramm verarbeitet werden. Innerhalb des Programms können Ein-/Ausgänge (I/O's) über den CANopen-Bus verarbeitet werden.

Geräteanzeige

- grüne LED „ON“: leuchtet bei anliegender Betriebsspannung
- gelbe LED „BUS“: leuchtet bei aktivem BUS
- gelbe LED „RUN“: leuchtet bei RUN-Zustand der SPS, zeigt durch blinken Fehlerzustand an
- grüne LED „IO, I1“: leuchtet bei bestromtem Eingang (IO/CO- bzw. I1/C1-)
- rote LED „O1, O2“: leuchtet bei aktiviertem Ausgangsrelais (03/04 bzw. 13/14)



IL 5504 M8311_c

Adresseinstellung:

Damit der minimaster über den CANopen-Bus kommunizieren kann, muß über zwei frontseitige Drehknöpfe eine Adresse zwischen 1 ... 99 eingestellt werden.

Inbetriebnahme:

- 1.) CANopen-Bus an Geräte anschließen
- 2.) Busenden abschließen mittels Drahtbrücke zwischen CAN_H und R_{ab}
- 3.) Übertragungsgeschwindigkeit einstellen
- 4.) Knotenadresse einstellen
- 5.) Programm von PC an IL 5504 bzw. IN 5504 mittels Programmiersoftware übertragen und speichern

Technische Daten

Hilfsspannung

Hilfsspannung U_H A1/A2: DC 24 V
Spannungsbereich: 0,8 ... 1,1 U_N
Nennverbrauch: 1,4 W

Eingang

Eingänge: 2 digitale Eingänge nach IEC/EN 61131-2 Grenzwerte Typ 1, mittels Optokoppler galvanisch getrennt

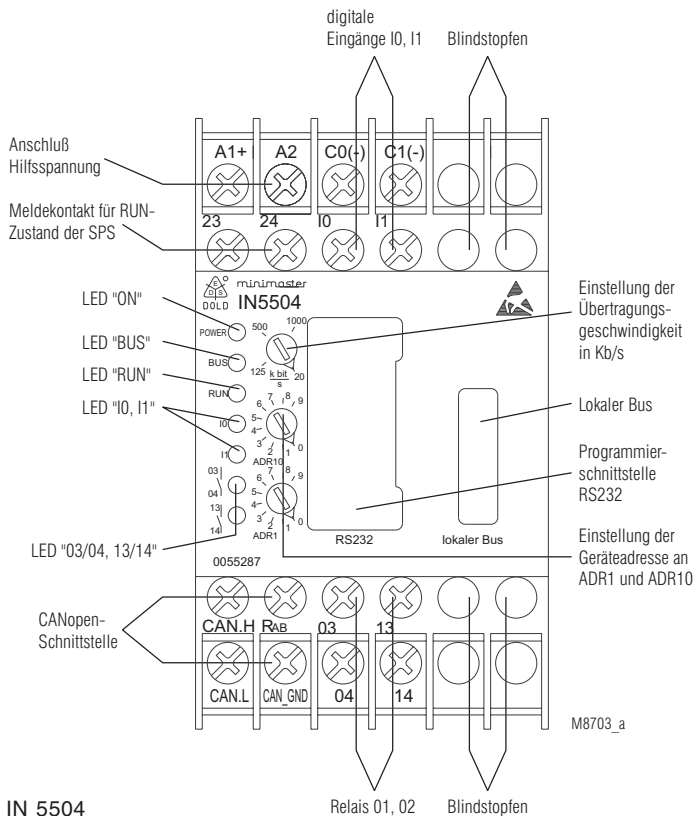
Eingangsspannung: DC 24 V
Signalverzögerung: ca. 2 ms

Ausgang

Kontaktbestückung:
 IL 5504.22: 2 Relaisausgänge
 1 Meldekontakt 23-24
 2 A

Thermischer Strom I_{th}:
Schaltvermögen
 nach AC 15: 3 A / AC 230 V IEC/EN 60 947-5-1
Schaltleistung:
 bei DC 24 V: 48 W
 bei AC 230 V: 460 VA

Kurzschlußfestigkeit
max. Schmelzsicherung: 4 AgL IEC/EN 60 947-5-1
Mechanische Lebensdauer: > 10⁶ Schaltspiele



IN 5504 M8703_a

Technische Daten

Programmierschnittstelle RS232

Übertragungsmedium: Null Modemkabel
Übertragungsparameter: 57,6 KBAud, 8N1
 Die Hilfsspannung U_H ist von der Programmierschnittstelle nicht galvanisch getrennt

CANopen-Schnittstelle

Übertragungsmedium: verdrehte, abgeschirmte Zweidrahtleitung
Übertragungsgeschwindigkeit: wahlweise 20 Kb/s, 125 Kb/s, 500 Kb/s, 1 Mb/s,

Achtung: Beide Enden der Busleitung müssen wie oben beschrieben durch eine Drahtbrücke zwischen CAN_H und R_{ab} abgeschlossen werden. Die Hilfsspannung U_H ist von der CANopen Schnittstelle nicht galvanisch getrennt.



Allgemeine Daten

Pufferzeit RAM-Echtzeituhr: 3 Jahre
Zykluszeit: ca. 10 ms + (0,4 ms pro übersetzten 1 KB Anwenderprogramm)

Netzausfallüberbrückung: 20 ms
Nennbetriebart: Dauerbetrieb
Temperaturbereich: - 20 ... + 60°C

Luft- und Kriechstrecken
 Bemessungsstoßspannung / Verschmutzungsgrad

Hilfsspannung, CANopen Schnittstelle zu digitale Eingänge:	1,5 kV / 2	IEC 60 664-1
digitale Eingänge zu digitale Eingänge:	1,5 kV / 2	IEC 60 664-1
Hilfsspannung, CANopen Schnittstelle zu Relaisausgänge:	4 kV / 2	IEC 60 664-1
Relaisausgänge zu Relaisausgänge:	4 kV / 2	IEC 60 664-1

Technische Daten**EMV**

Statische Entladung (ESD): 8 kV (Luftentladung) IEC/EN 61 000-4-2
 HF-Einstrahlung: 10 V/m IEC/EN 61 000-4-3
 Schnelle Transienten: 2 kV IEC/EN 61 000-4-4
 Stoßspannungen (Surge) zwischen
 Versorgungsleitungen: 1 kV IEC/EN 61 000-4-5
 Funkentstörung: Grenzwert Klasse B EN 55 011

Schutzart

Gehäuse: IP 30 IEC/EN 60 529
 Klemmen: IP 20 IEC/EN 60 529

Gehäuse:

Thermoplast mit V0-Verhalten
 nach UL Subj. 94

Rüttelfestigkeit:

Amplitude 0,35 mm

Klimafestigkeit:

Frequenz 10 ... 55 Hz, IEC/EN 60 068-2-6
 20 / 060 / 04 IEC/EN 60 068-1

Klemmenbezeichnung:

EN 50 005

Leiteranschluß:

2 x 2,5 mm² massiv oder
 2 x 1,5 mm² Litze mit Hülse
 DIN 46 228-1/-2/-3/-4

Leiterbefestigung:

Flachklemmen mit selbstabhebender
 Anschlußscheibe IEC/EN 60 999-1

Schnellbefestigung:

Hutschiene IEC/EN 60 715

Nettogewicht:

150 g

Geräteabmessungen**Breite x Höhe x Tiefe:**

IL 5504: 35 x 90 x 58 mm
 IN 5504: 52,5 x 90 x 58 mm

Standardtypen**IL 5504.22 DC 24 V**

Artikelnummer: 0054104

- 2 Relaisausgänge
- 1 Meldekontakt
- 2 digitale Eingänge DC 24 V
- CANopen-Schnittstelle
- Hilfsspannung U_H : DC 24 V
- Baubreite: 35 mm

IN 5504.22 DC 24 V

Artikelnummer: 0055287

- 2 Relaisausgänge
- 1 Meldekontakt
- 2 digitale Eingänge DC 24 V
- CANopen-Schnittstelle
- Hilfsspannung U_H : DC 24 V
- Baubreite: 52,5 mm

Zubehör

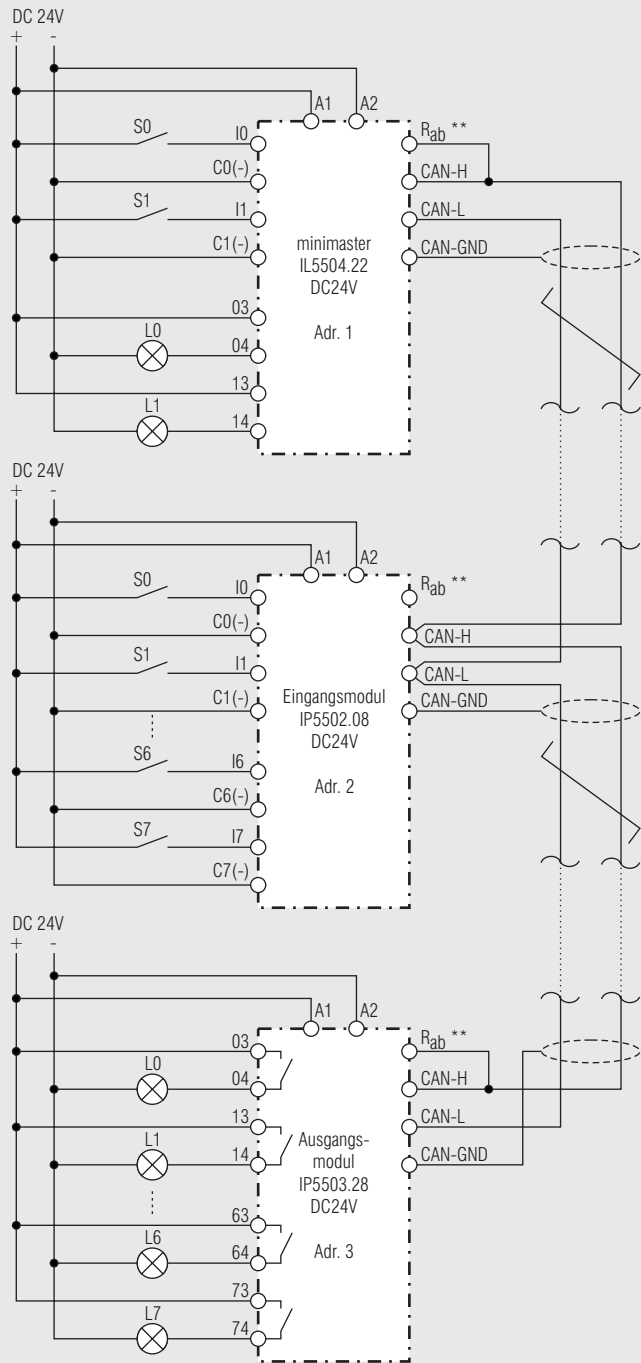
PN 5501: Programmiersoftware
 Artikelnummer 0052860
 OA5529/180: Programmierkabel
 Artikelnummer 0054950
 IP5502.08: CANopen Modul mit 8 binären Eingängen
 DC 24 V
 Artikelnummer 0050911
 IP 5503.28: CANopen Modul mit 8 Relaisausgängen
 Artikelnummer 0050912
 IN 5509.23: CANopen Ein- / Ausgangsmodul mit 4
 binären Eingängen DC 24 V und 4
 Relaisausgängen
 Artikelnummer 0055929
 DX 5509.23/101: wie IN 5509, IP67
 Artikelnummer 0056952
 IL 5507.90/100: Analogausgangsmodul; 0 ... 10 V; DC 24 V
 Artikelnummer: 0060372
 IL 5507.90/110: Analogausgangsmodul; 0 ... 20 V; DC 24 V
 Artikelnummer: 0060373
 IL 5508.90/100: CANopen Modul mit 2 analogen
 Eingängen 0 ... 10 V
 Artikelnummer 0056431
 IL 5508.90/110: CANopen Modul mit 2 analogen
 Eingängen 0 ... 20 mA
 Artikelnummer 0056807
 IL 5508.90/121: CANopen Modul mit 2 analogen
 Eingängen, PT100
 Artikelnummer 0056957
 IR 5592: Netzgerät für SPS und Module
 Artikelnummer 0041650
 IL 5504: CANopen SPS
 DX 5504 (IP 67): CANopen SPS

Zubehör

Erweiterungsmodule für lokalen Erweiterungsbus des IN 5504

Geräteart	Bezeichnung	Artikel-Nr.	Konfiguration
Eingangsmodul	IP 5513.25	0041124	8E DC 24 V
Ausgangsmodul	IP 5513.29	0041128	8A Relais
Eingangsmodul	IL 5513.24	0041121	4E DC 24 V
Ausgangsmodul	IL 5513.28	0041127	4A Relais
Eingangsmodul mit Analogeingängen	IL 5513.90/000	0056960	2aE 10 V
Eingangsmodul mit Analogeingängen	IL 5513.90/010	0056959	2aE 20 mA
Eingangsmodul mit Analogeingängen	IL 5513.90/021	0056958	2aE PT 100

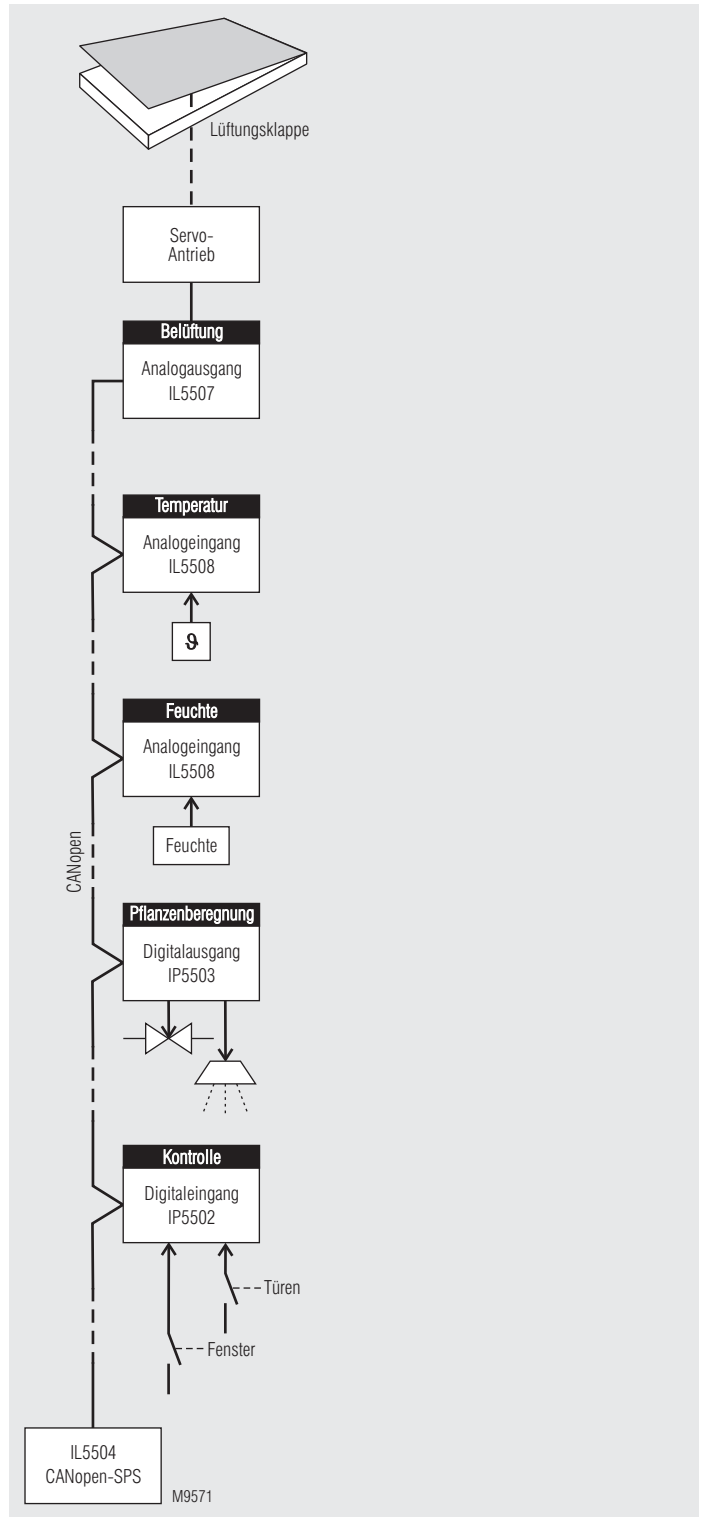
Anwendungsbeispiel IL 5504



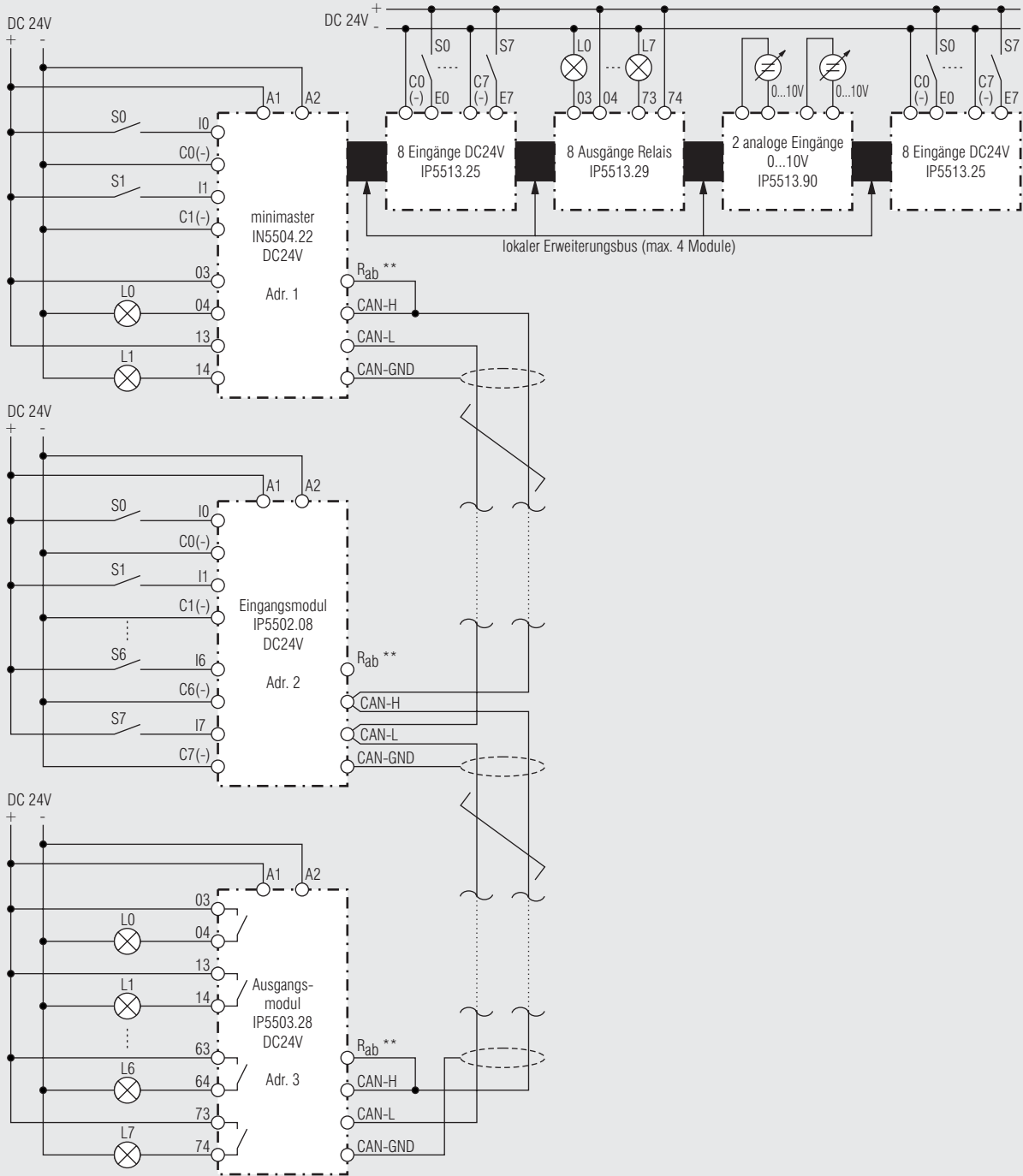
** erstes und letztes Gerät am CANopen-BUS müssen mittels einer Brücke zwischen CAN-H und R_{ab} abgeschlossen werden.

M8309_g

Anwendungsbeispiel



CANopen-Applikation für Gewächshaus:
temperatur- und feuchteabhängige Lüftungsklappeneinstellung und
Pflanzenberegnung in einem Gewächshaus



** erstes und letztes Gerät am CANopen-BUS müssen mittels einer Brücke zwischen CAN-H und R_{ab} abgeschlossen werden.

M8704_d

