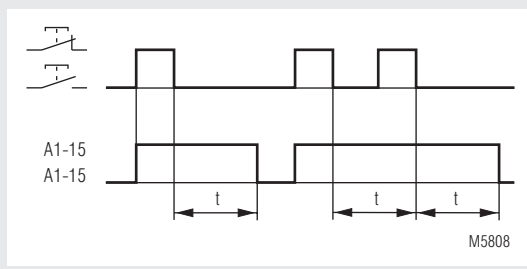
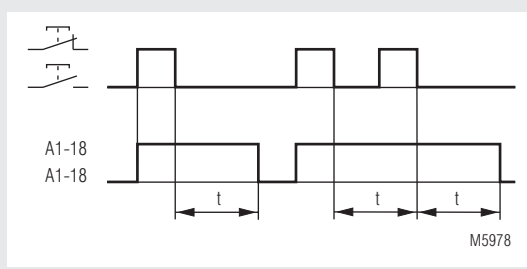


- nach IEC/EN 60 669
- nachschaltbar
- Laufzeiten wahlweise 0,5 ... 60 min
- IK 8814 mit Dauerlichtschalter und LED-Anzeige für Kontaktstellung
- IK 8814 für Reiheneinbaumontage, 17,5 mm Baubreite
- OA 8824 für Einbau in Unterputzdosen

Funktionsdiagramme

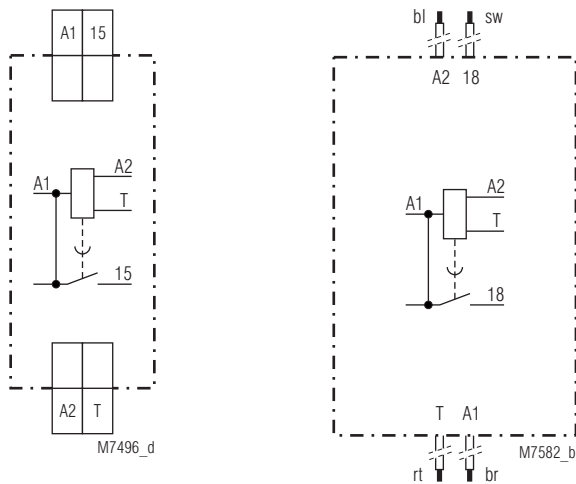


IK 8814



OA 8824

Schaltbilder



IK 8814.41

OA 8824.41

Zulassungen und Kennzeichen



Anwendungen

- Treppenlichtautomat
- rückfallverzögertes Zeitrelais
- Nachlaufschalter

Aufbau und Wirkungsweise

Die von einem statischen Zeitglied gesteuerten Gerät IK 8814 und OA 8824 können als Treppenlichtautomat, als rückfallverzögertes Zeitrelais oder als Nachlaufschalter eingesetzt werden. Während der IK 8814 für Schnellbefestigung auf Hutschiene ausgelegt ist, eignet sich der OA 8824 für den Einbau in Unterputzdosen, ø 60 mm, 40 mm tief, lieferbar.

Die Laufzeit läßt sich mit einem Schraubendreher einstellen. Beim Einsatz als Treppenlichtautomat erfolgt die Ansteuerung über Taster sowohl über 3- oder 4-Leiteranschluß (beim OA 8824 nur 4-Leiteranschluß). Dabei ist der Taster und das Gerät an dieselbe Phase anzuschließen.

Bei Betätigung eines Tasters geht der Kontakt in Wirkstellung und die eingestellte Zeit läuft ab. Die Wirkstellung wird beim IK 8814 durch eine LED angezeigt.

Während des Zeitablaufes kann der Beleuchtungszeitschalter jederzeit durch erneuten Tastendruck nachgeschaltet werden, wobei die Zeitverzögerung ohne Unterbrechung von vorne beginnt (bei 4-Drahtschaltung).

Mit einem an der Frontseite befindlichen Schiebeschalter kann der IK 8814 auf Dauerlicht geschaltet werden.

Der IK 8814 und der OA 8824 können bei entsprechender Beschaltung (siehe Anschlußbilder) auch als Nachlaufrelais für einen zweiten Verbraucher (z.B. Ventilator) eingesetzt werden. Mit Einschalten des ersten Verbrauchers (z.B. Licht) gehen die Kontakte in Wirkstellung, hierdurch wird der zweite Verbraucher zugeschaltet.

Nach Ausschalten des ersten Verbrauchers bleibt der Kontakt für die Dauer der eingestellten Zeitverzögerung in Wirkstellung.

Geräteanzeigen

IK 8814
gelbe LED: leuchtet bei aktiviertem Ausgangsrelais

Hinweis

Für den Einbau des OA 8823 geeignete Abzweig-Schalterdosen, 60 mm tief, können beispielsweise von der Fa. Kaiser, 5885 Schalksmühle, Best.-Nr. 1055-02, bezogen werden. Auf Anfrage ist der OA 8823 auch komplett mit Installationstaster und Einbaurahmen für Schalterdosen, ø 60 mm, 40 mm tief, lieferbar.

Technische Daten

Zeitkreis

Zeitbereiche: 0,5 ... 10 min, 1 ... 20 min, 3 ... 60 min
Wiederholgenauigkeit: ± 2 % vom Skalenendwert

Eingang

Nennspannung U_N : AC 230 V
Spannungsbereich: 0,8 ... 1,1 U_N
Nennverbrauch:
Scheinleistung: IK 8814: 5 VA
OA 8824: 3 VA
Wirkleistung: 0,3 W
Nennfrequenz: 50 / 60 Hz
Glimmlampen parallel zum Taster
IK 8814: 40 mA
OA 8824: 10 mA

Ausgang

Kontaktbestückung

IK 8814.41: 1 Schließer, verzögert
OA 8824.41: 1 Schließer, verzögert

Thermischer Strom I_{th}

IK 8814: 10 A
OA 8824: 4 A

Schaltvermögen bei Lampenbelastung

Leuchtstofflampenlast

Duo-Schaltung

IK 8814: 20 Lampen zu je 58 W
5 x 10⁴ Schaltspiele
OA 8824: 6 Lampen zu je 58 W
5 x 10⁴ Schaltspiele

Glühlampenlast

IK 8814: 1200 W
OA 8824: 600 W

Kurzschlußfestigkeit

max. Schmelzsicherung

IK 8814: 10 AgL IEC/EN 60 947-5-1
OA 8824: 4 AgL IEC/EN 60 947-5-1

Mechanische Lebensdauer: > 10⁶ Schaltspiele

Allgemeine Daten

Nennbetriebsart: Dauerbetrieb

Temperaturbereich: - 20 ... + 45 °C

Luft- und Kriechstrecken

Bemessungsstoßspannung/

Verschmutzungsgrad: 4 kV / 2 IEC 60 664-1

EMV

Statische Entladung (ESD): 2 kV (Luftentladung) IEC/EN 61 000-4-2

HF-Einstrahlung: 10 V / m IEC/EN 61 000-4-3

Schnelle Transiente: 4 kV IEC/EN 61 000-4-4

Stoßspannungen (Surge)

zwischen

Versorgungsleitungen: 2 kV IEC/EN 61 000-4-5

zwischen Leitung und Erde: 4 kV IEC/EN 61 000-4-5

Funkentstörung: Grenzwert Klasse B EN 55 011

Schutzart

IK 8814: Gehäuse: IP 40 IEC/EN 60 529

Klemmen: IP 20 IEC/EN 60 529

OA 8824: Gehäuse: IP 40 IEC/EN 60 529

Rüttelfestigkeit: Amplitude 0,35 mm

Frequenz: 10 ... 55 Hz, IEC/EN 60 068-2-6
20 / 060 / 04 IEC/EN 60 068-1

Klimafestigkeit:

Gehäuse: Thermoplast mit V0-Verhalten
nach UL Subjekt 94

Leiteranschluß

IK 8814: 2 x 2,5 mm² massiv oder
2 x 1,5 mm² Litze mit Hülse
DIN 46 228-1/-2/-3/-4

Leiterbefestigung

IK 8814: Flachklemmen mit selbstabhebender
Anschlußscheibe IEC/EN 60 999-1

Technische Daten

Schnellbefestigung

IK 8814: Hutschiene IEC/EN 60 715

Nettogewicht

IK 8814: 70 g
OA 8824: 31 g

Geräteabmessungen

Breite x Höhe x Tiefe

IK 8814: 17,5 x 89 x 58 mm
OA 8824: 40 x 58,5 x 18 mm

Standardtype

IK 8814.41 AC 230 V 50 / 60 Hz 1 ... 20 min.

Artikelnummer: 0029189 Lagergerät

• Ausgang: 1 Schließer, verzögert

• Nennspannung U_N : AC 230 V

• Zeitbereich: 1 ... 20 min

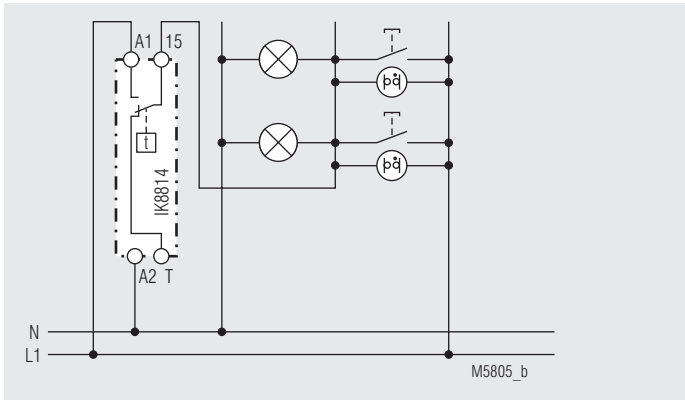
• Baubreite: 17,5 mm

Bestellbeispiel

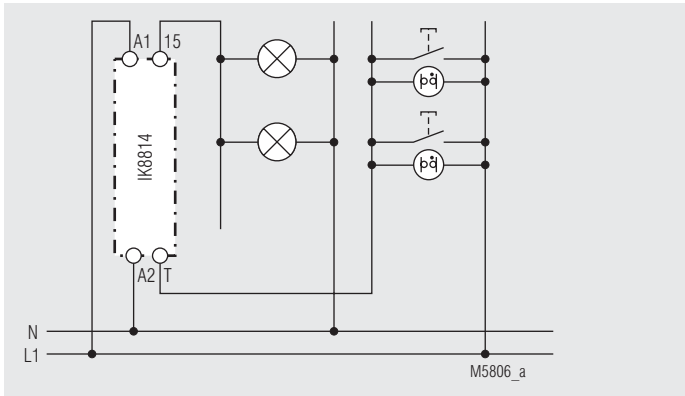
IK 8814 .41 AC 230 V 50 / 60 Hz 1 ... 20 min



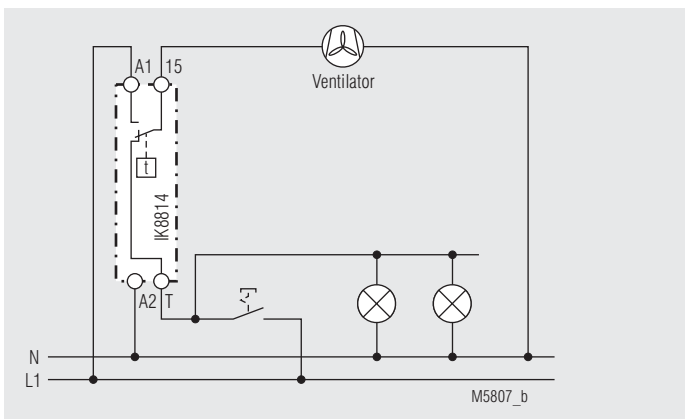
Anwendungsbeispiele



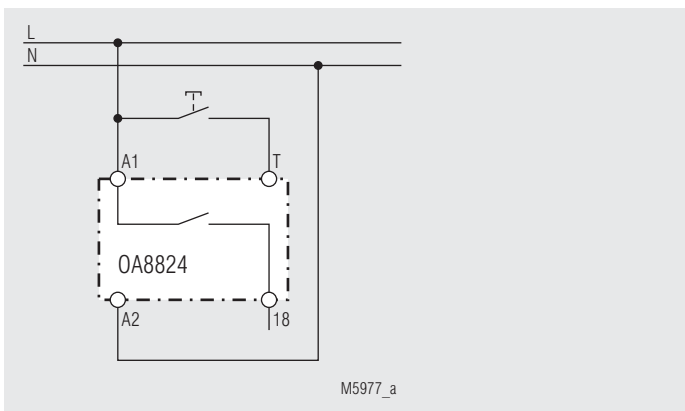
IK 8814 3-Drahtschaltung (nicht nachschaltbar)



IK 8814 4 Drahtschaltung (nachschaltbar)

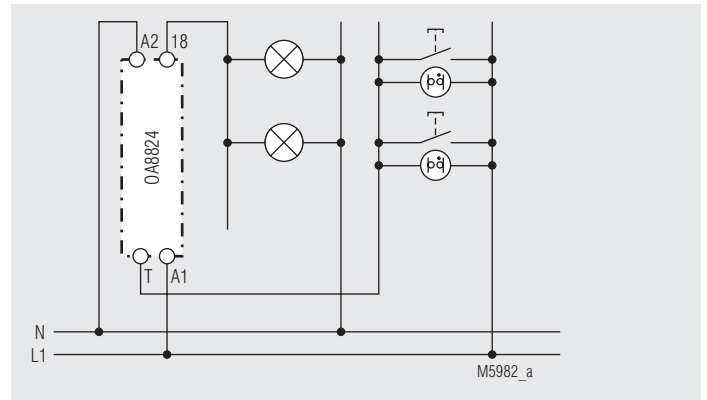


IK 8814 Nachlaufschtaltung

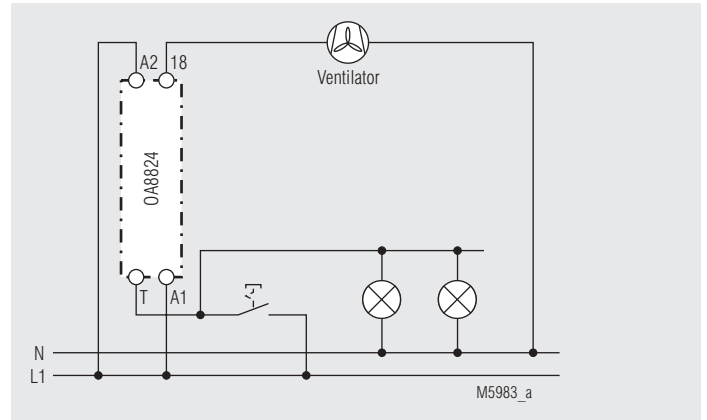


OA 8824

Anwendungsbeispiele



OA 8824 4-Drahtschaltung (nachschaltbar)



OA 8824 Nachlaufschtaltung

Ausschreibungstexte für IK 8814

Beleuchtungszeitschalter nach IEC/EN 60 669 für Einbau in I-Verteiler. Laufzeit 0,5 ... 10 min., nachschaltbar mit Dauerlichtschalter und LED-Anzeige.

1 Schließer.

Baubreite 17,5 mm

Typ IK 8814

Fabrikat E. DOLD & SÖHNE KG

Beleuchtungszeitschalter nach IEC/EN 60 669 für Einbau in I-Verteiler. Laufzeit 1 ... 20 min., nachschaltbar mit Dauerlichtschalter und LED-Anzeige.

1 Schließer.

Baubreite 17,5 mm

Typ IK 8814

Fabrikat E. DOLD & SÖHNE KG

Beleuchtungszeitschalter nach IEC/EN 60 669 für Einbau in I-Verteiler. Laufzeit 3 ... 60 min., nachschaltbar mit Dauerlichtschalter und LED-Anzeige.

1 Schließer.

Baubreite 17,5 mm

Typ IK 8814

Fabrikat E. DOLD & SÖHNE KG

