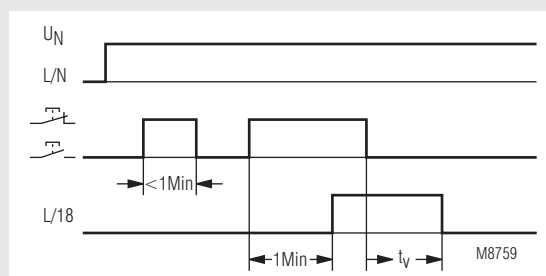


Lüfter-Nachlauf-Zeitschalter IK 8810/005 minitimer

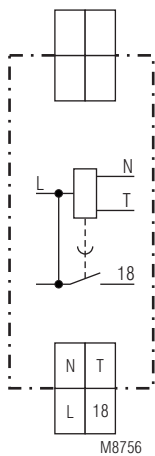


- nach EN 60 669
- Einstellbereich 0,5 ... 10 min.
- während Zeitablauf nachschaltbar
- Schalter für Dauerlauf des Lüfters am Gerät
- Kontakt: 16 A
- 17,5 mm Baubreite

Funktionsdiagramm



Schaltbild



IK 8810.41/005

Zulassungen und Kennzeichen



Anwendungen

Ansteuerung von Ventilatoren

Aufbau und Wirkungsweise

Der Ventilator läuft ca. 1 Minute nach dem Einschalten der Beleuchtung an. Nach Ausschalten der Beleuchtung läuft der Ventilator um die am Gerät eingestellte Zeit weiter.

Geräteanzeigen

LED: leuchtet bei aktiviertem Ausgangsrelais

Hinweis

Gerät und Schalter müssen an die gleiche Phase angeschlossen werden. (Siehe Anschlußbeispiel). Der Kontakt-Ausgang ist nicht potentialfrei.

Technische Daten

Zeitkreis

Zeitbereich: 0,5 ... 10 min
Wiederholgenauigkeit < 0,1 % vom Einstellwert

Eingang

Nennspannung U_N : AC 230 V
Spannungsbereich: 0,8 ... 1,1 U_N
Nennverbrauch
Scheinleistung: 4 VA
Wirkleistung: 1 W
Nennfrequenz: 50 / 60 Hz

Ausgang

Kontaktbestückung: 1 Schließer, verzögert
Kontaktöffnungsweite: < 3 mm
Thermischer Strom I_{th} : 16 A
Schaltvermögen bei Ventilatorlast: 200 VA
Kurzschlußfestigkeit
max. Schmelzsicherung 16 AgL IEC/EN 60 947-5-1
Mechanische Lebensdauer: > 10^6 Schaltspiele

Technische Daten

Allgemeine Daten

Nennbetriebsart:	Impulsbetrieb	
Temperaturbereich:	- 20 ... + 60°C	
Luft- und Kriechstrecken		
Bemessungsstoßspannung / Verschmutzungsgrad:	4 kV / 2	IEC 60 664-1
EMV		
Statische Entladung (ESD):	8 kV (Luftentladung)	IEC/EN 61 000-4-2
HF-Einstrahlung:	10 V / m	IEC/EN 61 000-4-3
Schnelle Transienten:	2 kV	IEC/EN 61 000-4-4
Stoßspannungen (Surge) zwischen Versorgungsleitungen:	2 kV	IEC/EN 61 000-4-5
zwischen Leitung und Erde:	4 kV	IEC/EN 61 000-4-5
Funkentstörung:	Grenzwert Klasse B	EN 55 011
Schutzart		
Gehäuse:	IP 40	IEC/EN 60 529
Klemmen:	IP 20	IEC/EN 60 529
Gehäuse:	Thermoplast mit V0-Verhalten nach UL Subjekt 94	
Rüttelfestigkeit:	Amplitude 0,35 mm Frequenz 10 ... 55 Hz, IEC/EN 60 068-2-6 20 / 060 / 04 IEC/EN 60 068-1	
Klimafestigkeit:	20 / 060 / 04 IEC/EN 60 068-1	
Klemmenbezeichnung:	EN 50 005	
Leiteranschluß	2 x 2,5 mm ² massiv oder 2 x 1,5 mm ² Litze mit Hülse DIN 46 228-1/-2/-3/-4	
Leiterbefestigung	Flachklemmen mit selbstabhebender Anschlußscheibe IEC/EN 60 999-1	
Schnellbefestigung	Hutschiene IEC/EN 60 715	
Nettogewicht	75 g	

Geräteabmessungen

Breite x Höhe x Tiefe 17,5 x 89 x 58 mm

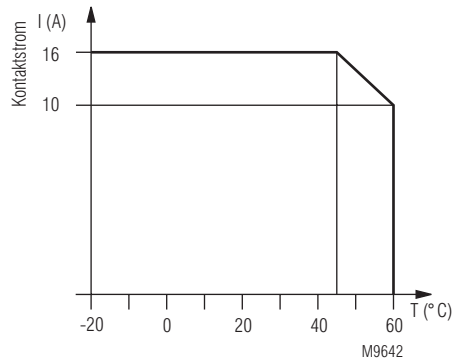
Standardtype

IK 8810.41/005	AC 230 V	50 / 60 Hz	0,5 ... 10 min	
Artikelnummer:	0057068			Lagergerät
• Ausgang:	1 Schließer, verzögert			
• Nennspannung U_N :	AC 230 V			
• Zeitbereich:	0,5 ... 10 min			
• Baubreite:	17,5 mm			

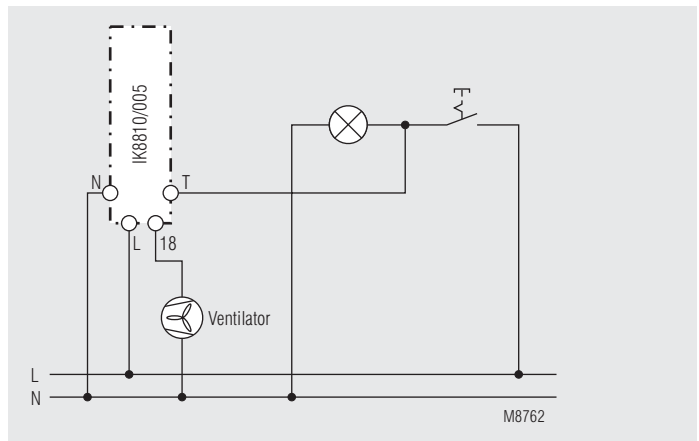
Bestellbeispiel

IK 8810	.41	/005	AC 230 V	50 / 60 Hz	0,5 ... 10 min	
						Zeitbereich
						Nennfrequenz
						Nennspannung
						Kontaktbestückung
						Gerätetyp

Kennlinie



Anwendungsbeispiele



L-getastet