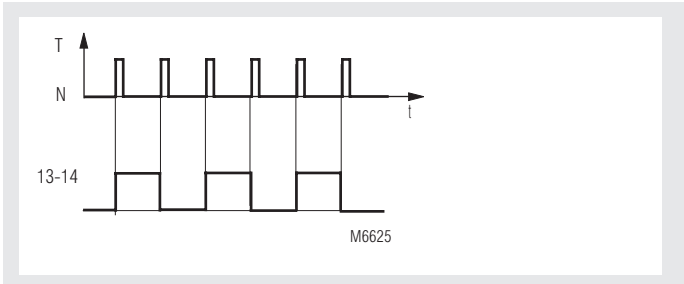


- nach IEC/EN 60 669
- 2 getrennte Systeme bei 17,5 mm Baubreite
- geringer Platzbedarf
- reduzierter Verdrahtungsaufwand
- Kontakte:
IK/SK 8702.01: 16 A
IK/SK 8702.01/200: 10 A
- geräuscharmes Schalten
- 10 mA / 5 mA Glimmlampenlast
- **Gerät wahlweise in 2 Bauformen:**
IK 8702: 59 mm Bautiefe und unten liegende Anschlußklemmen für Installations- und Industrieverteiler nach DIN 43 880
SK 8702: 98 mm Bautiefe und oben liegende Anschlußklemmen für Schaltschränke mit Montageplatte und Kabelkanal
- 17,5 mm Baubreite

Funktionsdiagramm



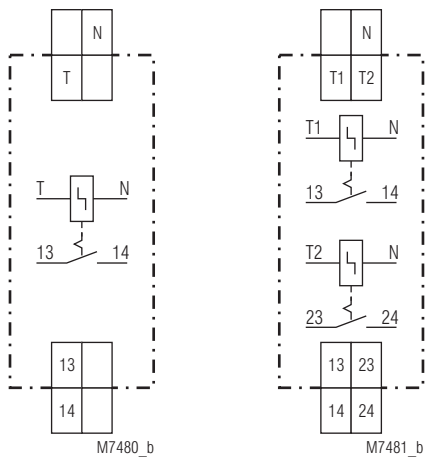
Zulassungen und Kennzeichen



Hinweise

Eine parallele Ansteuerung von mehreren Geräten / Systemen über den Raumtaster ist nicht zulässig.

Schaltbilder



IK 8702.01
SK 8702.01

IK 8702.01/200
SK 8702.01/200

Technische Daten

Eingang

Nennspannung U_N:	AC 24, 230 V
Spannungsbereich:	0,9 ... 1,1 U_N
Nennverbrauch	
IK/SK 8702.01:	100 W (für max. 0,5 s)
IK/SK 8702.01/200:	20 W (für max. 1 s) pro System
Nennfrequenz (AC):	50 / 60 Hz
Frequenzbereich:	45 ... 65 Hz
Mindesteinschaltzeit:	≥ 30 ms
Mindestpausenzeit:	
IK/SK 8702.01:	≥ 180 ms
IK/SK 8702.01/200:	≥ 5 s

(bei einer Einschaltzeit von ≤ 100 ms)
Der Tastereingang ist für Impulsbetrieb ausgelegt. Sollte im Störfall versehentlich Dauerspannung an den Tastereingang gelangen, ist das Gerät nach einigen Minuten Abkühlzeit wieder funktionsfähig.

Glimmlampen

parallel zum Taster:	20 Glimmlampen á 0,5 mA
IK/SK 8702.01/200:	10 Glimmlampen á 0,5 mA

Ausgang

Kontaktbestückung:	1 Schließer pro System
Ausgangsnennspannung:	AC 250 V
Schaltspannung min. / max.:	AC 10 / 400 V
Thermischer Strom I_{th}:	
IK/SK 8702.01:	16 A
IK/SK 8702.01/200:	10 A
Schaltleistung AC 230 V bei 50×10^3 Schaltspiele	
Heizwiderstandslast:	4 000 W
Glühlampenlast:	1 500 W
Leuchtstofflampenlast:	20 x 58 W
	reihen kompensiert in Duo-Schaltung
	10 x 58 W mit elektronischen Vorschaltgeräten (EVG)

Technische Daten

Elektrische Lebensdauer:	50 x 10 ³ Schaltspiele
max. Schalthäufigkeit:	1 Schaltspiele / s
Kurzschlußfestigkeit	
max. Schmelzsicherung:	16 A gL IEC/EN 60 947-5-1
Mechanische Lebensdauer:	10 x 10 ⁶ Schaltspiele

Allgemeine Daten

Nennbetriebsart:	Impulsbetrieb
Temperaturbereich:	- 20 ... + 45°C
Luft- und Kriechstrecken	
Bemessungsstoßspannung / Verschmutzungsgrad:	4 kV / 2 IEC 60 664-1
EMV	
Statische Entladung (ESD):	8 kV (Luftentladung) IEC/EN 61 000-4-2
HF-Einstrahlung:	10 V / m IEC/EN 61 000-4-3
Schnelle Transienten:	4 kV IEC/EN 61 000-4-4
Stoßspannungen (Surge) zwischen	
Versorgungsleitungen:	1 kV IEC/EN 61 000-4-5
zwischen Leitung und Erde:	2 kV IEC/EN 61 000-4-5
HF-leitungsgeführt:	10 V IEC/EN 61 000-4-6
Funkentstörung:	Grenzwert Klasse B EN 55 011
Schutzart:	Gehäuse: IP 40 IEC/EN 60 529 Klemmen: IP 20 IEC/EN 60 529
Gehäuse:	Thermoplast mit V0-Verhalten nach UL Subj. 94
Rüttelfestigkeit:	Amplitude 0,35 mm Frequenz 10 ... 55 Hz, IEC/EN 60 068-2-6 20 / 045 / 04 IEC/EN 60 068-1
Klimafestigkeit:	EN 50 005
Klemmenbezeichnung:	
Leiteranschluß:	1 x 2,5 mm ² massiv oder 2 x 1,5 mm ² Litze mit Hülse DIN 46 228-1/-2/-3/-4
Leiterbefestigung:	Flachklemmen mit selbstabhebender Anschlußscheibe IEC/EN 60 999-1
Schnellbefestigung:	Hutschiene IEC/EN 60 715

Technische Daten

Nettogewicht:	
IK 8702.01:	65 g
SK 8702.01:	84 g
IK 8702.01/200:	80 g
SK 8702.01/200:	99 g

Geräteabmessungen

Breite x Höhe x Tiefe	
IK 8702:	17,5 x 89 x 59 mm
SK 8702:	17,5 x 89 x 98 mm

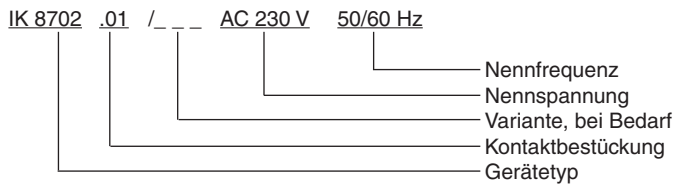
Standardtype

IK 8702.01 AC 230 V 50/60 Hz	
Artikelnummer:	0049207
SK 8702.01 AC 230 V 50/60 Hz	
Artikelnummer:	0050604
• Ausgang:	1 Schließer
• Nennspannung U _N :	AC 230 V
• Baubreite:	17,5 mm

Varianten

IK/SK 8702.01:	1 System (17,5 mm Baubreite)
IK/SK 8702.01/200:	2 Systeme

Bestellbeispiel für Varianten



Anschlußbeispiel

