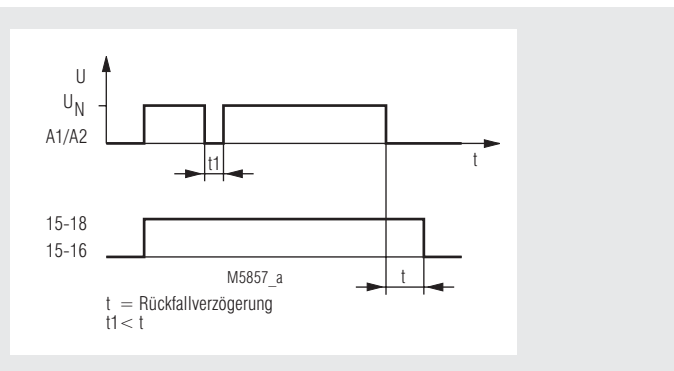
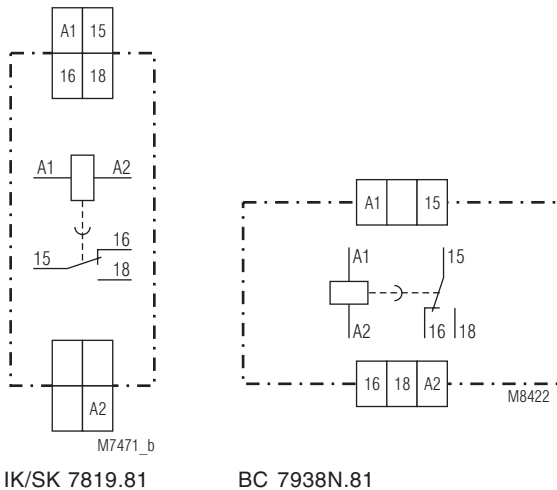


- nach IEC/EN 61 812-1
- 1 Wechsler
- Verzögerung von 0,05 ... 300 s
- großer Spannungsbereich
- Wiederholgenauigkeit $\leq 1\%$
- ohne Hilfsspannung
- LED-Anzeige für Spannungsversorgung
- **Geräte wahlweise in 3 Bauformen:**
 - IK 7819:** 58 mm Bautiefe und unten liegende Anschlußklemmen für Installations- und Industrieverteiler nach DIN 43 880
 - SK 7819:** 98 mm Bautiefe und oben liegende Anschlußklemmen für Schaltschränke mit Montageplatte und Kabelkanal
 - BC7938N:** 98 mm Bautiefe und oben liegende Anschlußklemmen für Schaltschränke mit Montageplatte und Kabelkanal
- IK/SK 7819: 17,5 mm Baubreite
- BC 7938N: 22,5 mm Baubreite

Funktionsdiagramm



Schaltbild



Zulassungen und Kennzeichen



Anwendung

- Zeitabhängige Steuerungen

Technische Daten

Zeitbereiche:	0,05 ... 1 s
	0,15 ... 3 s
	0,5 ... 10 s
	1,5 ... 30 s
	5 ... 100 s
	15 ... 300 s
Zeiteinstellung:	stufenlos an Relativskala
Wiederbereitschaftszeit:	100 ms
Wiederholgenauigkeit:	$\leq 1\%$ vom Skalenendwert
Mindesteinschaltzeit bei Zeitbereich 15 ... 300 s:	AC/DC 24 V - 300 ms
	AC/DC 42 V - 250 ms
	AC/DC 80 V - 200 ms
Temperatureinfluß:	< 0,1 % / K

Eingang

Nennspannung U_N:	AC/DC 24 V
	AC/DC 42 ... 60 V
	AC/DC 110 ... 240 V

Spannungsbereich:

für AC/DC 24 V:	
bei 48 % Restwelligkeit	AC / DC 20,5 ... 27 V
bei $\leq 10\%$ Restwelligkeit	DC 20,5 ... 30 V
für AC/DC 42 ... 60 V:	
bei 48 % Restwelligkeit	AC / DC 30 ... 66 V
bei $\leq 10\%$ Restwelligkeit	DC 30 ... 80 V
für AC/DC 110 ... 240 V:	
bei 48 % Restwelligkeit	AC / DC 60 ... 264 V
bei $\leq 10\%$ Restwelligkeit	DC 60 ... 300 V

Nennverbrauch

für AC/DC 24 V:	0,05 VA / W
für AC/DC 60 V:	0,12 VA / W
für AC/DC 240 V:	0,4 VA / W

Nennfrequenz:

50/60 Hz

Einschaltstrom

für AC/DC 24 V:	0,6 A
für AC/DC 60 V:	0,7 A
für AC/DC 240 V:	1,1 A

Technische Daten

Ausgang

Kontaktbestückung: 1 Wechsler
Thermischer Strom I_{th} : 5 A
Ausgangsnennspannung: AC 250 V
DC siehe Lichtbogengrenzkurve

Schaltvermögen

nach AC 15
Schließer: 3 A / AC 230 V IEC/EN 60 947-5-1
Öffner: 1 A / AC 230 V IEC/EN 60 947-5-1

Elektrische Lebensdauer

nach AC 15 bei 1 A, AC 230 V: $\geq 1,5 \times 10^5$ Schaltsp. IEC/EN 60 947-5-1

Kurzschlußfestigkeit

max. Schmelzsicherung: 4 A gL IEC/EN 60 947-5-1

Mechanische Lebensdauer: $> 10^8$ Schaltspiele

Allgemeine Daten

Nennbetriebsart: Dauerbetrieb
Temperaturbereich: -20 ... +60 °C
Luft- und Kriechstrecken
Bemessungsstoßspannung/
Verschmutzungsgrad: 4 kV / 2 IEC 60 664-1

EMV

Statische Entladung (ESD)
IK/SK 7819: 6 kV (Kontaktentl.) IEC/EN 61 000-4-2
BC 7938N: 8 kV (Luftentladung) IEC/EN 61 000-4-2
HF-Einstrahlung: 10 V / m IEC/EN 61 000-4-3
Schnelle Transiente: 4 kV IEC/EN 61 000-4-4
Stoßspannung (Surge)
zwischen

Versorgungsleitungen: 2 kV IEC/EN 61 000-4-5
zwischen Leitung und Erde: 4 kV IEC/EN 61 000-4-5
Funkentstörung: Grenzwert Klasse B EN 55 011

Schutzart:

Gehäuse: IP 40 IEC/EN 60 529
Klemmen: IP 20 IEC/EN 60 529
Gehäuse: Thermoplat mit V0-Verhalten
nach UL-Subjekt 94

Rüttelfestigkeit:

Amplitude 0,35 mm
Frequenz 10 ... 55 Hz, IEC/EN 60 068-2-6
20 / 060 / 04 IEC/EN 60 068-1
EN 50 005

Klimafestigkeit:

Klemmenbezeichnung: DIN 46 228-1/-2/-3/-4

Leiteranschluß:
IK/SK 7819: 2 x 2,5 mm² massiv oder
2 x 1,5 mm² Litze mit Hülse
BC7938N: 1 x 4 mm² massiv oder
2 x 1,5 mm² Litze mit Hülse
1 x 2,5 mm² Litze mit Hülse und
Kunststoffkragen

Leiterbefestigung:

IK/SK 7819: Flachklemmen mit selbstabhebender
Anschlußscheibe IEC/EN 60 999-1
BC 7938N: Plus-Minus-Klemmschrauben
M 3,5 Kastenklemme mit Drahtschutz
Hutschiene IEC/EN 60 715

Schnellbefestigung:

Nettogewicht:
IK 7819: 70 g
SK 7819: 89 g
BC 7938N: 105 g

Geräteabmessungen

Breite x Höhe x Tiefe:

IK 7819: 17,5 x 86 x 58 mm
SK 7819: 17,5 x 86 x 98 mm
BC 7938N: 22,5 mm x 84 x 98 mm

Standardtype

IK 7819.81 AC/DC 110 ... 240 V 0,15 ... 3 s

Artikelnummer: 0044645 Lagergerät

• Ausgang: 1 Wechsler
• Nennspannung U_N : AC/DC 110 ... 240 V
• Verzögerung: 0,15 ... 3 s
• Baubreite: 17,5 mm

SK 7819.81 AC/DC 110 ... 240 V 0,15 ... 3 s

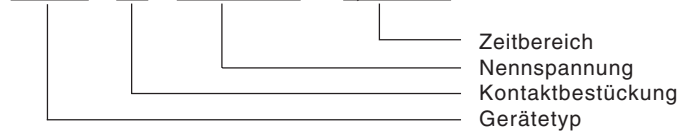
Artikelnummer: 0054741
• Ausgang: 1 Wechsler
• Nennspannung U_N : AC/DC 110 ... 240 V
• Verzögerung: 0,15 ... 3 s
• Baubreite: 17,5 mm

BC 7938N.81 AC/DC 110 ... 240 V 0,5 ... 10 s

Artikelnummer: 0055774
• Frontfarbe grau, mit Kastenklemmen
• Ausgang: 1 Wechsler
• Nennspannung U_N : AC/DC 110 ... 240 V
• Verzögerung: 0,5 ... 10 s
• Baubreite: 22,5 mm

Bestellbeispiel für Variante

IK 7819 .81 AC/DC 24 V 0,5 ... 10 s



Lichtbogengrenzkurve

