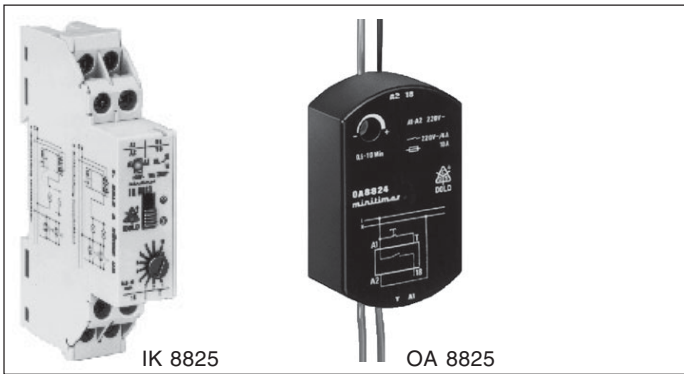
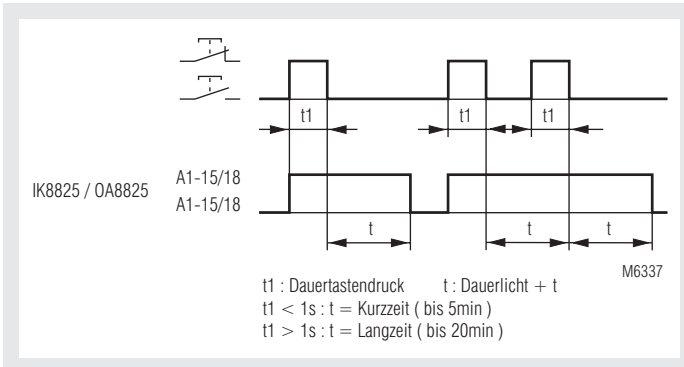


B 0214012



- nach IEC/EN 60 669
- mit 2 Verzögerungszeiten
 - 0,3 ... 5 min bei kurzer Tastenbetätigung < 1 s
 - 1,2 ... 20 min bei langer Tastenbetätigung > 1 s
 - d. h. Vervielfachung der Verzögerungszeit
- Laufzeiteinstellung mit Schraubendreher
- nachschaltbar
- IK 8825 mit Dauerlichtschalter
- Dauerlicht, solange Taster geschlossen
- IK 8825 für Hutschienenmontage
- OA 8825 für Einbau in Unterputzdosen
- IK 8825: 17,5 mm Baubreite

Funktionsdiagramm



Zulassungen und Kennzeichen



Anwendung

- Treppenlichtautomat mit wahlweiser Zeitverlängerung
- Einsatz in Tiefgaragen. Zum Be- und Entladen von Fahrzeugen läßt sich die Beleuchtungszeit verlängern.

Geräteanzeigen

IK 8825:
LED: leuchtet bei aktiviertem Ausgangsrelais

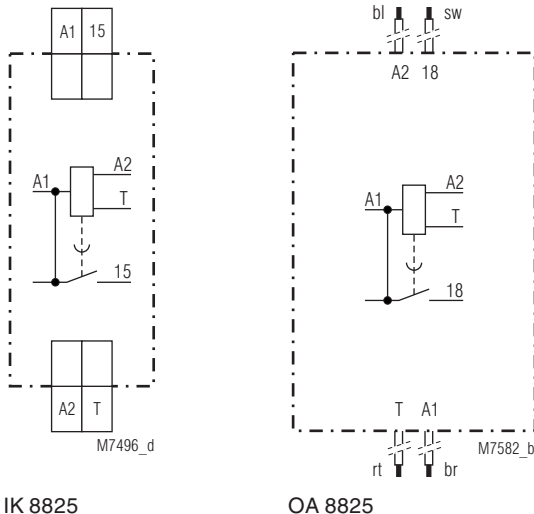
Hinweis

Gerät und Taster müssen an derselben Phase angeschlossen werden. Maßgebend für die Betriebsart Lang- oder Kurzbetrieb ist die Dauer des jeweils letzten Tastendrucks.

Technische Daten

Zeitbereiche	
Kurzzeit:	0,3 ... 5 min
Langzeit:	1,2 ... 20 min
Wiederholgenauigkeit:	± 2 % vom Skalenendwert
Nennspannung U_N:	AC 230 V
Spannungsbereich:	0,8 ... 1,1 U _N
Nennverbrauch:	
Scheinleistung IK 8825:	5 VA
OA 8825:	3 VA
Wirkleistung:	0,3 W
Nennfrequenz:	50 / 60 Hz
Glimmlampen parallel zum Taster:	
IK 8825:	40 mA
OA 8825:	10 mA

Schaltbilder



Ausgang

Kontaktbestückung	
IK 8825.41, OA 8825.41:	1 Schließer, verzögert
Thermischer Strom I_{th}	
IK 8825:	10 A
OA 8825:	4 A
Schaltvermögen bei Lampenbelastung	
Leuchtstofflampenbelastung	
Duo-Schaltung	
IK 8825:	20 L / 65 W 5 x 10 ⁴ Schaltspiele
OA 8825:	6 L / 65 W 5 x 10 ⁴ Schaltspiele
Glühlampenlast	
IK 8825:	1200 W
OA 8825:	600 W

Technische Daten

Kurzschlußfestigkeit

max. Schmelzsicherung

IK 8825:	10 A gL	IEC/EN 60 947-5-1
OA 8825:	4 A gL	IEC/EN 60 947-5-1

Mechanische Lebensdauer: > 1 x 10⁶ Schaltspiele

Allgemeine Daten

Nennbetriebsart:	Dauerbetrieb	
Temperaturbereich:	- 20 ... + 45 °C	
Luft- und Kriechstrecken		
Bemessungsstoßspannung/ Verschmutzungsgrad:	4 kV / 2	IEC 60 664-1
EMV		

Statische Entladung (ESD):	8 kV (Luftentladung)	IEC/EN 61 000-4-2
HF-Einstrahlung:	10 V / m	IEC/EN 61 000-4-3
Schnelle Transiente:	2 kV	IEC/EN 61 000-4-4
Stoßspannung (Surge) zwischen		
Versorgungsleitungen:	2kV	IEC/EN 61 000-4-5
zwischen Leitung und Erde:	4 kV	IEC/EN 61 000-4-5
Funkentstörung:	Grenzwert Klasse B	EN 55 011

Schutzart:

Gehäuse:	IP 40	IEC/EN 60 529
Klemmen:	IP 20	IEC/EN 60 529

Gehäuse: Thermoplast mit V0-Verhalten nach UL Subj. 94

Rüttelfestigkeit: Amplitude 0,35 mm
Frequenz 10 ... 55 Hz, IEC/EN 60 068-2-6

Klimafestigkeit: 20 / 045 / 04 IEC/EN 60 068-1

Leiteranschluß: 2 x 2,5 mm² massiv oder
2 x 1,5 mm² Litze mit Hülse
DIN 46 228-1/-2/-3/-4

Leiterbefestigung

IK 8825: Flachklemmen mit selbstabhebender Anschluscheibe IEC/EN 60 999-1

Schnellbefestigung

IK 8825: Hutschiene IEC/EN 60 715

Nettogewicht

IK 8825:	70 g
OA 8825:	31 g

Geräteabmessungen

Breite x Höhe x Tiefe:

IK 8825:	17,5 x 90 x 59 mm
OA 8825:	35 x 55 x 18 mm

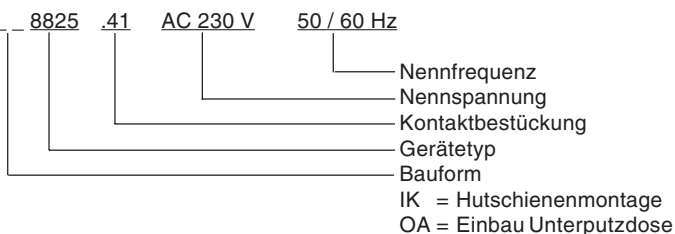
Standardtype

IK 8825.41 AC 230 V 50 / 60 Hz

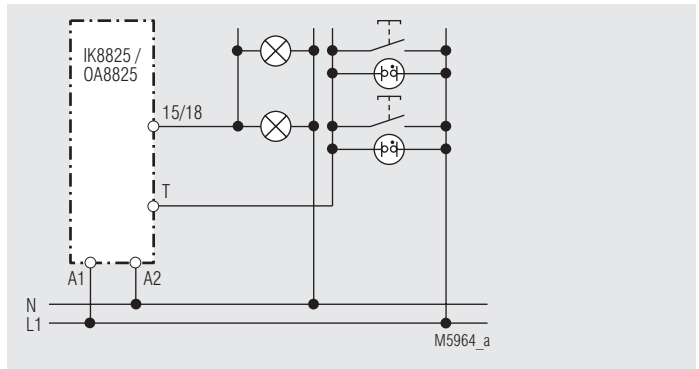
Artikelnummer: 0045022

- Ausgang: 1 Schlieer, verzgert
- Nennspannung U_N: AC 230 V
- Baubreite: 17,5 mm

Bestellbeispiel



Anschlußbeispiel



IK 8825 / OA 8825 4-Drahtschaltung (nachschaubar)