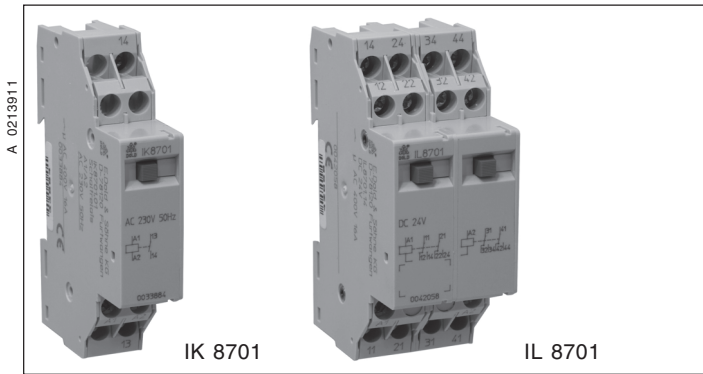
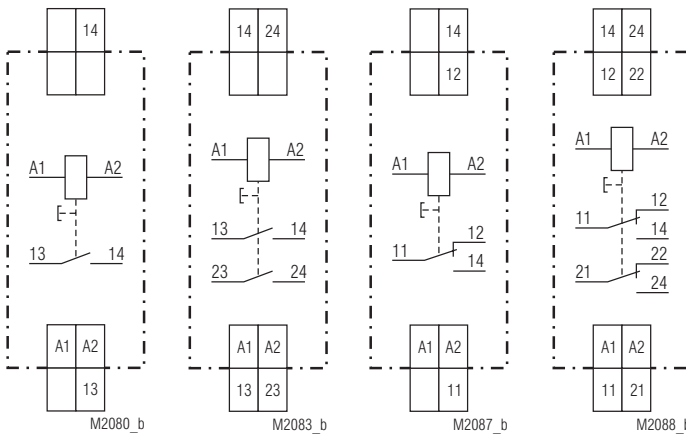


Schaltrelais IK 8701, IL 8701, IN 8701  
Eingangskoppelrelais - Ausgangskoppelrelais



- nach IEC/EN 61 810-1
- hoher thermischer Strom  $I_{th}$
- Taster für Handbetätigung des Kontaktes
- Schaltstellungsanzeige
- wahlweise Kontaktbestückungen bis max. 4 Wechsler
- wahlweise ohne Handbetätigung und Schaltstellungsanzeige
- wahlweise für 2-Draht-Initiatoransteuerung
- wahlweise zum Schalten von Kleinlasten
- wahlweise zum Schalten von Lampen mit Parallelkompensation, zum Beispiel HQ-Lampen
- wahlweise zum Schalten großer induktiver Gleichstrom-Lasten
- wahlweise mit Freilaufdiode (nur DC-Geräte)
- wahlweise mit sicherer Abfallspannung von AC 120 V
- IK 8701: 17,5 mm Baubreite
- IL 8701: 35 mm Baubreite
- IN 8701: 52,5 mm Baubreite

Schaltbilder



Zulassungen und Kennzeichen



Anwendungen

- Zum Schalten von Lampenlasten
- Eingangskoppelrelais, z.B. zur Ansteuerung von SPS
- Ausgangskoppelrelais, z.B. für SPS-gesteuerte Lasten

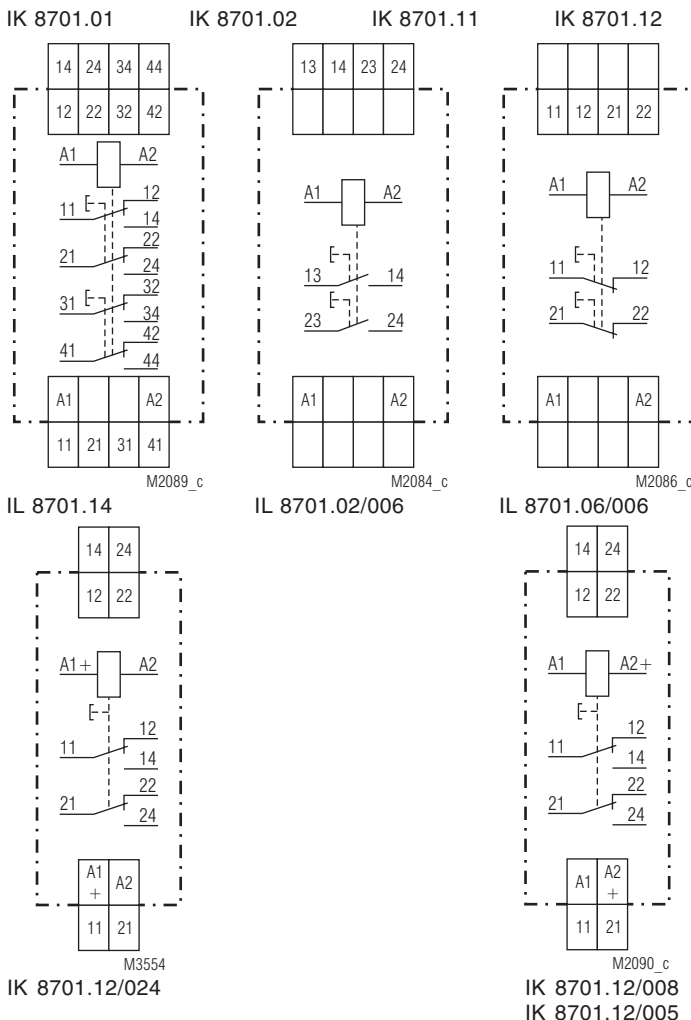
Aufbau und Wirkungsweise

Mit einem Klappanker werden über einen Stößel die Kontakte betätigt. Nach dem Abfall der Erregerspannung bringt eine Feder den Anker, der mit dem Stößel verbunden ist, wieder in die Ruhestellung. Die Kontakte können auch über eine Taste auf der Frontseite von Hand betätigt werden. Diese Taste dient auch gleichzeitig zur Schaltstellungsanzeige. Bei gedrückter Taste sind die Kontakte geschlossen. Im entstromten Zustand schließt die rote Taste mit der Vorderkante bündig ab.

**Hinweis:** IL- Geräte haben zwei, IN-Geräte drei Handbetätigungstasten auf der Gerätefront. Diese sind nicht mechanisch mit einander gekoppelt. Mit den Handbetätigungstasten werden jeweils nur die darunter dargestellten Ausgangskontakte aktiviert.

Geräteanzeigen

Taste: eingedrückt bei bestromten Relais



Alle Angaben in dieser Liste entsprechen dem technischen Stand zum Zeitpunkt der Ausgabe. Technische Verbesserungen und Änderungen behalten wir uns jederzeit vor.

## Technische Daten

### Eingang

**Nennspannung  $U_N$ :** AC 24, 42, 230 V  
DC 12, 24 V  
andere Spannungen auf Anfrage

**Spannungsbereich:** 0,9 ... 1,1  $U_N$

### Nennverbrauch:

IK 8701: AC 1,8 W DC 1,2 W  
IL 8701: AC 3,8 W DC 2,6 W  
IN 8701: AC 5,8 W DC 4,0 W

**Nennfrequenz:** 50 oder 60 Hz

### Ausgang

#### Kontaktbestückung

IK 8701.01: 1 Schließer  
IK 8701.02: 2 Schließer  
IK 8701.05: 1 Öffner  
IK 8701.06: 2 Öffner  
IK 8701.11: 1 Wechsler  
IK 8701.12: 2 Wechsler  
IL 8701.13: 3 Wechsler  
IL 8701.14: 4 Wechsler  
**Ansprechzeit:** < 30 ms  
**Rückfallzeit:** < 30 ms  
**Ausgangsnennspannung:** AC 230 / 400 V IEC/EN 60 947-5-1  
**Thermischer Strom  $I_m$ :** 16 A

#### Schaltvermögen

Leuchtstofflampenlast: 20 Lampen zu je 58 W / Kontakt  
Leuchtstofflampenlast mit EVG: 58 Lampen zu je 18 W / Kontakt  
28 Lampen zu je 40 W / Kontakt  
20 Lampen zu je 58 W / Kontakt

Duo-Schaltung  
(reihenkompensiert): 2 x 20 Lampen zu je 58 W / Kontakt  
5 x 10<sup>4</sup> Schaltspiele

Glühlampenlast: 1200 W / Kontakt  
5 x 10<sup>4</sup> Schaltspiele

**Elektrische Lebensdauer:** bei 500 Schaltspielen / h  
bei ohmscher Last AC 230 V: 6 A 150 x 10<sup>4</sup> Schaltspiele  
10 A 75 x 10<sup>4</sup> Schaltspiele  
16 A 12 x 10<sup>4</sup> Schaltspiele

Induktive Last  $\cos \varphi$  0,6: 10 A 10 x 10<sup>4</sup> Schaltspiele

**Gleichstromlast:** siehe Lichtbogengrenzkurve

**Zulässige Schalthäufigkeit:** 1 000 Schaltspiele / h

#### Kurzschlußfestigkeit

**max. Schmelzsicherung:** 16 A gL IEC/EN 60 947-5-1

**Mechanische Lebensdauer:** > 10 x 10<sup>6</sup> Schaltspiele

### Allgemeine Daten

**Nennbetriebsart:** Dauerbetrieb  
**Temperaturbereich:** -20 ... +45 °C

#### Luft- und Kriechstrecken

Bemessungsstoßspannung/  
Verschmutzungsgrad: 4 kV / 2 IEC 60 664-1

**Schutzart:** Gehäuse: IP 30 IEC/EN 60 529  
Klemmen: IP 20 IEC/EN 60 529

**Gehäuse:** Thermoplast mit V0-Verhalten  
nach UL Subj. 94

**Rüttelfestigkeit:** Amplitude 0,35 mm  
Frequenz 10 ... 55 Hz, IEC/EN 60 068-2-6

**Klimafestigkeit:** Feuchte Wärme IEC/EN 60 068-2-30

**Klemmenbezeichnung:** EN 50 005  
**Leiteranschluß:** 2 x 2,5 mm<sup>2</sup> massiv oder  
2 x 1,5 mm<sup>2</sup> Litze mit Hülse oder  
2 x 1 mm<sup>2</sup> Litze mit Hülse  
DIN 46 228-1/-2/-3/-4

**Leiterbefestigung:** Flachklemmen mit selbstabhebender  
Anschlußscheibe IEC/EN 60 999-1

**Schnellbefestigung:** Hutschiene IEC/EN 60 715

#### Nettogewicht

IK 8701: 100 g  
IL 8701: 200 g  
IN 8701: 300 g

## Technische Daten

### Geräteabmessungen

#### Breite x Höhe x Tiefe

IK 8701: 17,5 x 89 x 58 mm  
IL 8701: 35 x 89 x 58 mm  
IN 8701: 52,5 x 89 x 58 mm

### Standardtype

IK 8701.12 AC 230 V 50 Hz

Artikelnummer: 0033896 Lagergerät

• mit Taster für Handbetätigung und Schaltstellungsanzeige

• Ausgang: 2 Wechsler

• Nennspannung  $U_N$ : AC 230 V

• Baubreite: 17,5 mm

### Varianten

**I\_ 8701. \_ \_ /001:** Zum Schalten von Kleinlasten bis max. 6 VA / W bei  
0,3 ... 60 V / 1 ... 300 mA

Die Kontakte lassen auch den max. Schaltstrom zu.

Da die Goldauflage bei dieser Stromstärke jedoch abgebrannt wird, ist das Gerät danach nicht mehr zum Schalten von Kleinlasten geeignet.

**I\_ 8701. \_ \_ /002:** Für  $U_N > 100$  V DC oder AC

Ansteuerbar mit 2-Draht-Initiatoren, zulässiger Reststrom  $\leq 3$  mA. Max. 6 Glimmlampen mit je 0,5 mA parallel zum Netzaster möglich.

**I\_ 8701. \_ \_ /700:** ohne Handbetätigung und Schaltstellungsanzeige

#### Nur für Geräte mit Öffner oder Schließer:

**I\_ 8701. \_ \_ /003:** 3 mm Kontaktöffnung

**I\_ 8701. \_ \_ /006:** 2 x 3 mm Kontaktöffnung

Zum Schalten großer induktiver Gleichspannungslasten (DC 220 V, L/R = 30 ms)

**I\_ 8701. \_ \_ /007:** Zum Schalten von Lampen mit Parallelkompensation, z. B. HQ-Lampen. (nur 1 oder 2 Schließer)  
Max. Parallelkompensation 100  $\mu$ F

#### Nur für DC-Geräte:

**I\_ 8701. \_ \_ /008:** Mit Schutzdioden als Verpolungsschutz und Freilaufdioden zur Unterdrückung von Abschaltspitzen, Anschlußpolung **A2+**

**I\_ 8701. \_ \_ /013:** Mit Freilaufdioden zur Unterdrückung von Abschaltspitzen, Anschlußpolung **A2+**

**I\_ 8701. \_ \_ /024:** Mit Schutzdioden als Verpolungsschutz und Freilaufdioden zur Unterdrückung von Abschaltspitzen, Anschlußpolung **A1+**

**I\_ 8701. \_ \_ /027:** Mit Freilaufdioden zur Unterdrückung von Abschaltspitzen, Anschlußpolung **A1+**

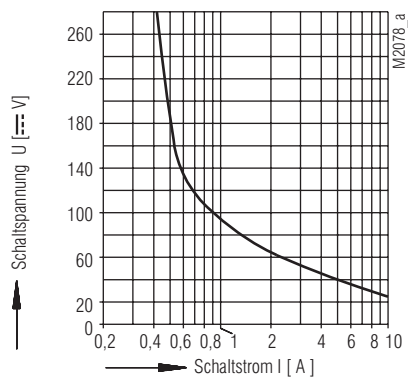
Weitere Varianten und / oder Kombinationen auf Anfrage

### Bestellbeispiel für Varianten

I\_ 8701 . \_ \_ / \_ \_ AC 230 V 50 Hz

— Nennfrequenz  
— Nennspannung  
— Variante, bei Bedarf  
— Kontaktbestückung  
K: Baubreite 17,5 mm  
L: Baubreite 35 mm  
N: Baubreite 52,5 mm

## Kennlinie



Sicheres Abschalten, kein stehender  
Lichtbogen, max. 1000 Schaltspiel / h  
Kontaktabstand min. 0,6mm

Lichtbogengrenzkurve für Gleichspannung

## Ausschreibungstexte für IK 8701

Schaltrelais nach IEC/EN 61 810-1 Teil 201 für Einbau in I-Verteiler.  
1 Schließer, Dauerstrom 16 A, mit Taste für Handbetätigung der Kontakte  
und Schaltstellungsanzeige.

Baubreite 17,5 mm

Typ IK 8701.01

Fabrikat E. DOLD & SÖHNE KG

Schaltrelais nach IEC/EN 61 810-1 Teil 201 für Einbau in I-Verteiler.  
2 Schließer, Dauerstrom 16 A, mit Taste für Handbetätigung der Kontakte  
und Schaltstellungsanzeige.

Baubreite 17,5 mm

Typ IK 8701.02

Fabrikat E. DOLD & SÖHNE KG

Schaltrelais nach IEC/EN 61 810-1 Teil 201 für Einbau in I-Verteiler.  
1 Wechsler, Dauerstrom 16 A, mit Taste für Handbetätigung der Kontakte  
und Schaltstellungsanzeige.

Baubreite 17,5 mm

Typ IK 8701.11

Fabrikat E. DOLD & SÖHNE KG

Schaltrelais nach IEC/EN 61 810-1 Teil 201 für Einbau in I-Verteiler.  
2 Wechsler, Dauerstrom 16 A, mit Taste für Handbetätigung der Kontakte  
und Schaltstellungsanzeige.

Baubreite 17,5 mm

Typ IK 8701.12

Fabrikat E. DOLD & SÖHNE KG

Schaltrelais nach IEC/EN 61 810-1 Teil 201 für Einbau in I-Verteiler.  
3 Wechsler, Dauerstrom 16 A, mit Taste für Handbetätigung der Kontakte  
und Schaltstellungsanzeige.

Baubreite 35 mm

Typ IK 8701.13

Fabrikat E. DOLD & SÖHNE KG

Schaltrelais nach IEC/EN 61 810-1 Teil 201 für Einbau in I-Verteiler.  
4 Wechsler, Dauerstrom 16 A, mit Taste für Handbetätigung der Kontakte  
und Schaltstellungsanzeige.

Baubreite 35 mm

Typ IK 8701.14

Fabrikat E. DOLD & SÖHNE KG

