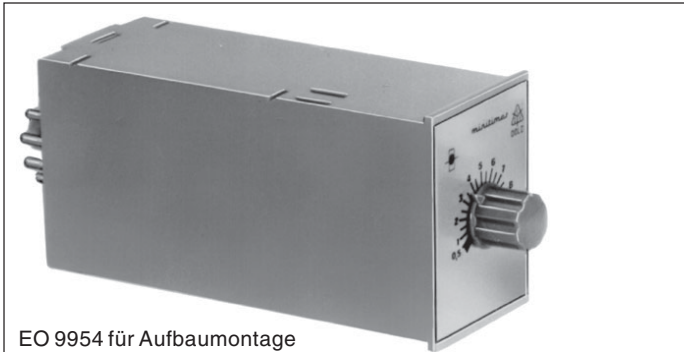
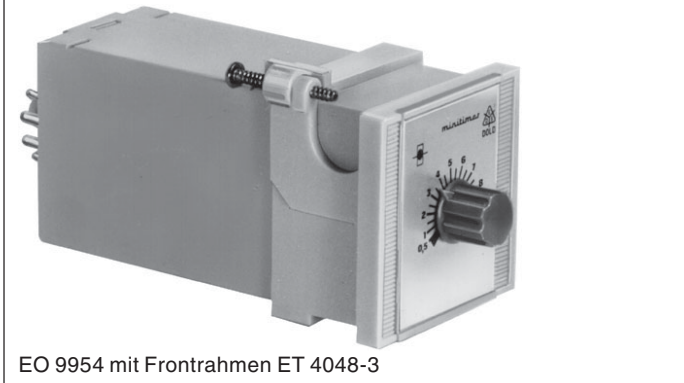


C 0218572



EO 9954 für Aufbaumontage



EO 9954 mit Frontrahmen ET 4048-3

- nach IEC/EN 61 812-1
- Verzögerung bis 100 s
- Wiederholgenauigkeit $< \pm 1 \%$
- ohne Hilfsspannung
- mit Fernpotentiometeranschluß
- für 11-poligen Rundstecker
- 2 Wechsler
- 45 mm Baubreite

Zulassungen und Kennzeichen



Geräteanzeige

LED: leuchtet bei anliegender Betriebsspannung

Technische Daten

Zeitkreis

Zeitbereiche: 0,05 ... 1 s 0,15 ... 3 s
0,5 ... 10 s 1,5 ... 30 s
5 ... 100 s

Zeiteinstellung: stufenlos, an Absolutskala

Wiederholgenauigkeit: $\leq \pm 1 \%$

Mindesteinschaltzeit: 50 ms

Achtung!
Zeitfehler bei Mindesteinschaltzeit $< 10 \%$. Bei längerer Einschaltzeit verringert sich der Fehler entsprechend.

Spannungseinfluß: $< \pm 1,5 \%$
Temperatureinfluß: $< 0,2 \%$ / K

Eingang

Nennspannung U_N : AC 24, 42, 110, 127, 230, 240 V
DC 24 V, RW $\leq 10 \%$, mit Polungsschutz
DC 48 V*: ZWS 20 SL 390 Ω 20 W
DC 60 V*: ZWS 20 SL 640 Ω 20 W
DC 110 V*: ZWS 20 SL 1,5 k Ω 20 W
DC 220 V*: ZWS 35 SL 3,3 k Ω 35 W
) mit externem Vorwiderstand
Die Vorwiderstände sind zusammen mit Geräten DC 24 V zu verwenden. Der Vorwiderstand ist in die (+) Leitung einzuschalten.

Spannungsbereich: 0,8 ... 1,1 U_N

Nennverbrauch: AC 3 VA
DC 48 60 110/127 220 V
3,0 3,5 6,5 13,0 W

Nennfrequenz: 50 / 60 Hz

Wiederbereitschaftszeit: 15 ms

Ausgang

Kontaktbestückung

EO 9954.82: 2 Wechsler verzögert

Ansprechzeit der Kontakte: ≤ 20 ms

Thermischer Strom I_{th} : 4 A

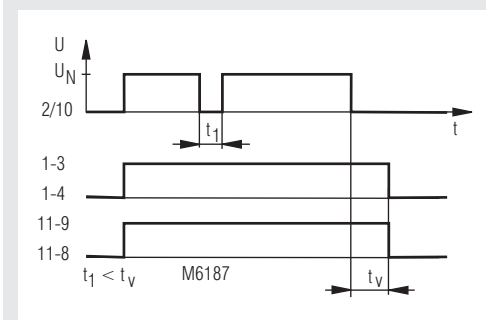
Schaltvermögen

nach AC 15

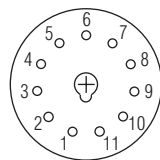
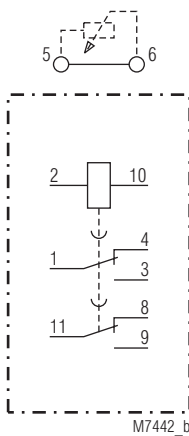
Schließer: 3 A / AC 230 V IEC/EN 60 947-5-1

Öffner: 1 A / AC 230 V IEC/EN 60 947-5-1

Funktionsdiagramm



Schaltbilder



M5474_c
Ansicht Geräteunterseite auf die Stifte gesehen

EO 9954.82

Anschiußbelegung
Rundsteckersockel von unten

Bei Ausführung EO 9954.82/03 entfällt der Anschluß für Außendrehwiderstand

Technische Daten

Elektrische Lebensdauer

nach AC 15 bei 1 A, AC 230 V: 2 x 10⁵ Schaltsp. IEC/EN 60 947-5-1

Zulässige Schalthäufigkeit: 3 000 Schaltspiele / h

Kurzschlußfestigkeit

max. Schmelzsicherung: 10 A gL IEC/EN 60 947-5-1

Mechanische Lebensdauer: > 10 x 10⁶ Schaltspiele

Allgemeine Daten

Nennbetriebsart:	Dauerbetrieb	
Temperaturbereich:	- 10 ... + 50°C	
Luft- und Kriechstrecken		
Bemessungsstoßspannung/ Verschmutzungsgrad:	4 kV / 2	IEC 60 664-1
EMV		
Statische Entladung (ESD):	8 kV (Luftentladung)	IEC/EN 61 000-4-2
HF-Einstrahlung:	10 V/m	IEC/EN 61 000-4-3
Schnelle Transienten:	2 kV	IEC/EN 61 000-4-4
Stoßspannungen (Surge) zwischen		
Versorgungsleitungen:	2 kV	IEC/EN 61 000-4-5
zwischen Leitung und Erde:	4 kV	IEC/EN 61 000-4-5
Funktentstörung:	Grenzwert Klasse B	EN 55 011
Schutzart:		
Gehäuse:	IP 40	IEC/EN 60 529
Anschlußstifte:	IP 00	IEC/EN 60 529
Gehäuse:	Thermoplast mit V0-Verhalten nach UL Subj. 94	
Rüttelfestigkeit:	Amplitude 0,35 mm Frequenz 10 ... 55 Hz,	IEC/EN 60 068-2-6
Klimafestigkeit:	10 / 050 / 04	IEC/EN 60 068-1
Leiteranschluß:	Über Steckfassung passend zu 11-poligem Rundsockel	
Nettogewicht:	180 g	

Geräteabmessungen

Breite x Höhe x Tiefe:	35 x 48 x 94,5 mm
Fronttafelanschnitt:	45 ^{+0,6} x 45 ^{+0,6} mm

Standardtype

EO 9954.82 AC 230 V 0,5 ... 10 s	
Artikelnummer:	0006888
• Ausgang:	2 Wechsler verzögert
• Hilfsspannung U _H :	AC 230 V
• Zeitbereich:	0,5 ... 10 s
• Baubreite:	45 mm

Variante

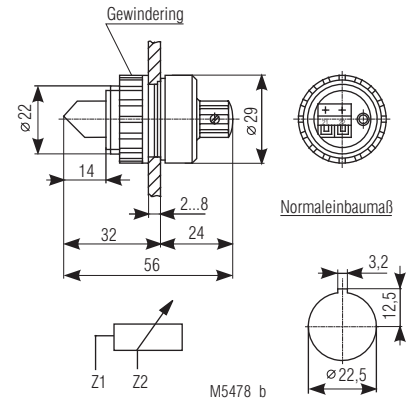
EO 9954.82/03: ohne Anschluß für Außendrehwiderstand

Bestellbeispiel für Variante

EO 9954	.82	AC 230 V	50/60 Hz	10 s	
					Zeitbereichendwert
					Nennfrequenz
					Nennspannung
					Kontaktbestückung
					Gerätetyp

Zubehör

AD 3:	Außendrehwiderstand
	2,2 MΩ bei Zeitbereich 1 s
	4,7 MΩ bei Zeitbereich 3 s
	10 MΩ bei Zeitbereich 10 s u. 30 s
	20 MΩ bei Zeitbereich 100 s
Schutzart frontseitig:	IP 60



für Normschienen-Montage:	
ET 4048-21:	Steckfassung ohne Sicherungsbügel
ET 4048-22:	Steckfassung mit Sicherungsbügel
für Schalttafel-Montage:	
ET 4048-13:	Steckadapter
ET 4048-3:	Frontrahmen
ZWS 20 SL, ZWS 35 SL:	Vorwiderstände

