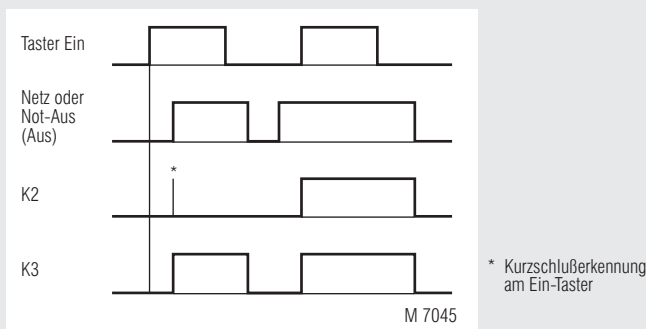


0210952

- entspricht
 - SIL-Anspruchsgrenze (SIL CL) 3 nach EN 62061
 - Performance Level (PL) e nach DIN EN ISO 13849-1
 - Kategorie 4 nach EN 954-1
- Ausgang: max. 6 Schließer, 1 Öffner oder 1 Schließer für AC 250 V
- 1- oder 2-kanalige Beschaltung
- Leitungsschlußerkennung am Ein-Taster
- Rückführkreis X1-X2 zur Überwachung von externen Schützen
- integrierter Kurzschluß- und Überspannungsschutz
- LED-Anzeigen für Kanal 1 / 2 und Netz
- abnehmbare Klemmenleisten
- Leiteranschluß: auch 2 x 1,5 mm² Litze mit Hülse und Kunststoffkragen DIN 46 228-1/-2/-3/4 oder 2 x 2,5 mm² Litze mit Hülse DIN 46 228-1/-2/-3
- wahlweise mit rückfallverzögertem Schließer bis 10 min
- wahlweise automatische Ein-Funktion beim Anlegen der Betriebsspannung oder Aktivierung über die Ein-Taste
- wahlweise Querschlußerkennung im Not-Aus-Steuercircuit
- wahlweise als 2-Spannungsausführung
- wahlweise mit sicherer Trennung nach IEC/EN 61 140, IEC/EN 60 947-1
- 100 mm Baubreite

Funktionsdiagramm



M 7045

Zulassungen und Kennzeichen



BG-Zulassung bis 31.12.2009; ¹⁾ TÜV-Zulassung beantragt
* siehe Varianten

Anwendungen

- Schutz von Personen und Maschinen
- Not-Aus-Schaltungen von Maschinen
 - Überwachung von Schiebeschutzgittern

Geräteanzeigen

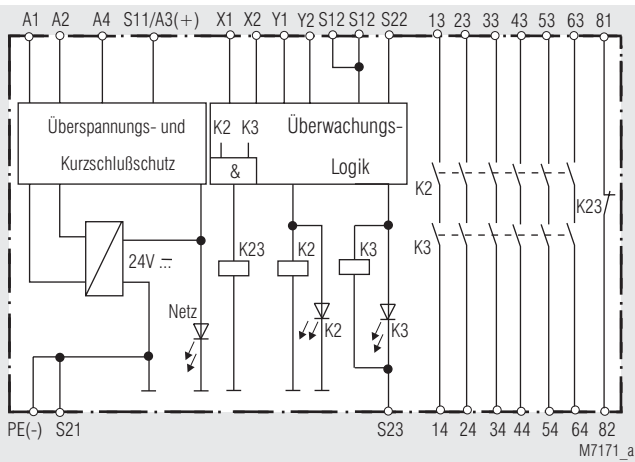
- LED Netz: leuchtet, bei anliegender Betriebs-
spannung
LED K2: leuchtet, bei bestromtem Relais K2
LED K3: leuchtet, bei bestromtem Relais K3

nur bei BO 5988/4_ _ ,
BO 5988/5_ _ :
LED KT2, KT3: leuchten, solange die verzögerten
Kontakte nicht abgefallen sind

Hinweise

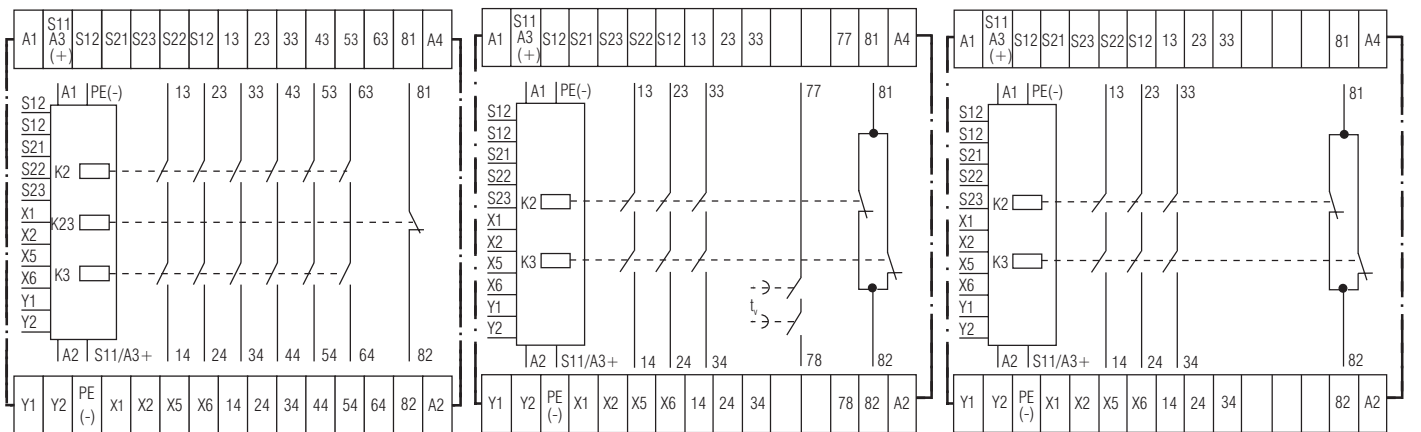
Sicherheitskategorie 4 nach EN 954-1 nur bei Applikationen mit Querschlußerkennung.
Bei verzögerten Kontakten: Sicherheitskategorie 3 nach EN 954-1 für Verzögerungen bis max. 30 s. Bei längeren Verzögerungen Kategorie 1.

Blockschaltbild



M7171_a

Schaltbilder



M 7172

M 7173

M 7174

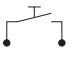



BO 5988.61

BO 5988.47

BO 5988.48

Hinweise

Brückenbelegung bei den Funktionen:
Aktivierung über Ein-Taster / oder automatische Ein-Funktion

Ein-Taster Y1 - Y2	Brücke X5 - X6	Funktion
		Erst nach Betätigung des Ein-Tasters werden die Ausgangskontakte geschaltet. Leitungsschlußüberwachung am Ein-Taster
		Automatische Ein-Funktion bei Betriebsspannung AUS / EIN oder beim Entriegeln von Not-Aus

Leitungsschlußerkennung am Ein-Taster:

Ist der Ein-Taster bereits vor Anlegen der Spannung an S12, S22 geschlossen (auch bei Leitungsschluß über dem Ein-Taster), lassen sich die Ausgangskontakte nicht einschalten.

Ein Leitungsschluß über dem Ein-Taster, der nach der Aktivierung des Gerätes aufgetreten ist, wird beim erneuten Einschaltvorgang erkannt und das Einschalten der Ausgangskontakte wird verhindert. Entsteht ein Leitungsschluß über dem Ein-Taster nachdem die Spannung an S12, S22 bereits anliegt, erfolgt eine ungewollte Aktivierung, weil sich dieser Leitungsschluß von der regulären Einschaltfunktion nicht unterscheidet.

Durch die vergoldeten Kontakte eignet sich das BO 5988 auch zum Schalten von Kleinlasten 1 mVA ... 7 VA, 1 mW ... 7 W im Bereich von 0,1 ... 60 V, 1 ... 300 mA. Die Kontakte lassen auch den max. Schaltstrom zu. Da die Goldauflage bei dieser Stromstärke jedoch abgebrannt wird, ist das Gerät danach nicht mehr zum Schalten von Kleinlasten geeignet.

Die Anschlußklemme PE dient dazu, das Gerät auch in IT-Netzen mit Isolationsüberwachung zu betreiben, sowie als Bezugspunkt zur Prüfung der Spannungsversorgung. Bei DC-Geräten wird durch Anschluß des Schutzleiters an die Anschlußklemme PE der interne Kurzschlußschutz überbrückt.

Zur Kontaktvervielfältigung des Not-Aus-Moduls BO 5988 können ein oder mehrere Erweiterungsmodule BN 3081 oder externe Schütze mit zwangsgeführten Kontakten verwendet werden.

ACHTUNG - AUTOMATISCHER START !



Gemäß IEC/EN 60 204-1 Punkt 9.2.5.4.2 darf nach dem Stillsetzen im Notfall kein automatischer Start erfolgen. Deshalb muß in den Betriebsarten mit automatischem Start, eine übergeordnete Steuerung einen automatischen Start nach einem Not-Aus verhindern.

Technische Daten

Eingang

Nennspannung U_N

BO 5988.--/00:

DC 24 V

BO 5988.--/24:

DC 24 V¹⁾ + AC 24 V²⁾

DC 24 V¹⁾ + AC 48 V²⁾

DC 24 V¹⁾ + AC 110 V²⁾

DC 24 V¹⁾ + AC 230 V²⁾

DC 24 V¹⁾ + AC 240 V²⁾

¹⁾ an Klemmen A3-A4

²⁾ an Klemmen A1-A2

Spannungsbereich:

bei 10 % Restwelligkeit:

AC 0,8 ... 1,1 U_N

bei 48 % Restwelligkeit:

DC 0,9 ... 1,2 U_N

DC 0,8 ... 1,1 U_N

Nennverbrauch:

AC: ca. 6 VA, DC: ca. 3 W

Nennfrequenz:

50 / 60 Hz

Steuerspannung

an S11:

typ. DC + 24 V

an S21:

0 V

Steuerstrom:

typ. DC 110 mA

Mindestspannung

an Klemmen S12, S22:

DC 21 V bei aktiviertem Gerät

Wiederbereitschaftszeit:

2 s

Soll die Leitungsschlußüberwachung am Ein-Taster wirksam sein, ist eine Mindestausschaltzeit von 10 s einzuhalten.

Technische Daten

Ausgang

Kontaktbestückung

BO 5988.48:

3 Schließer, 1 Öffner als Meldekontakt

BO 5988.61:

6 Schließer, 1 Öffner als Meldekontakt

BO 5988.62:

6 Schließer, 1 Schließer als Meldekontakt

BO 5988.47:

3 Schließer, 1 Öffner als Meldekontakt

1 Schließer rückfallverzögert

Die Schließer-Kontakte

13...63 / 14...64 können für

Sicherheitsabschaltungen verwendet

werden. Der Schließerkontakt 77/78

kann bei Verzögerungszeiten bis max.

30 s für Sicherheitsabschaltungen

verwendet werden.

ACHTUNG ! Die Öffner-Kontakte 81-82 oder ein Schließer 83-84 sind nur als Meldekontakte verwendbar

Ansprechzeit

bei Tastenbetätigung:

typ. 30 ms

bei automatischem Anlauf:

1 s

Rückfallzeit bei Unterbrechung

im Sekundärkreis (S12-S22): 30 ms \pm 50 %

bei Unterbrechung im Netzkreis

BO 5988.47, BO 5988.48: 100 ms + 50 %

BO 5988.61, BO 5988.62: 50 ms + 50 %

Zeitverzögerung t_v :

keine Spannungsversorgung

erforderlich während Zeitablauf:

BO 5988.47/1 __ :

0,1 ... 1 s 0,3 ... 3 s

BO 5988.47/2 __ :

0,5 ... 5 s 1 ... 10 s

BO 5988.47/4 __ :

1 s, 3 s, 5 s, 10 s

BO 5988.47/4 __ :

Spannungsversorgung

erforderlich während Zeitablauf:

BO 5988.47/4 __ :

0,1 ... 1 s 0,1 ... 1 min

BO 5988.47/4 __ :

0,3 ... 3 s 0,3 ... 3 min

BO 5988.47/4 __ :

1 ... 10 s 0,5 ... 5 min

BO 5988.47/4 __ :

3 ... 30 s 1 ... 10 min

BO 5988.47/5 __ :

1 s, 3 s, 10, 30 s

BO 5988.47/5 __ :

1 min, 3 min, 5 min, 10 min

Wiederholgenauigkeit:

BO 5988.47/1 __ und

\pm 15 % des Einstellwertes

BO 5988.47/2 __ :

BO 5988.47/4 __ und

\pm 1 % des Einstellwertes

BO 5988.47/5 __ :

\pm 1 % des Einstellwertes

Kontaktart:

Relais, zwangsgeführt

Ausgangsnennspannung:

AC 250 V

DC: siehe Lichtbogengrenzkurve

Meldekontakt von BO 5988.61

und BO 5988.62:

AC 10 ... 250 V, DC 10 ... 120 V

für AC/DC 0,1 ... 1 A

Thermischer Strom I_{th} :

siehe Summenstromgrenzkurve

(max. 10 A in einem Kontaktstrang)

rückfallverzögerter Schließer 77-78

bei BO 5988.47:

max. 8 A

Schaltvermögen

nach AC 15

Schließer:

5 A / AC 230 V IEC/EN 60 947-5-1

Öffner:

2 A / AC 230 V IEC/EN 60 947-5-1

BO 5988.47

rückfallverzögerter Schließer:

3 A / AC 230 V IEC/EN 60 947-5-1

nach DC 13

Schließer:

4 A / DC 24 V IEC/EN 60 947-5-1

Öffner:

4 A / DC 24 V IEC/EN 60 947-5-1

in Anlehnung an DC 13

Schließer:

10 A / 24 V $>$ 10⁵

bei Ein: 0,4 s, Aus: 9,6 s

Elektrische Lebensdauer

nach AC 15 bei 2 A, AC 230 V: 10⁵ Schaltspiele IEC/EN 60 947-5-1

nach DC 13 bei 2 A, AC 230 V: $>$ 240 x 10³ Schaltspiele IEC/EN 60 947-5-1

Zulässige Schalthäufigkeit: 600 Schaltspiele / h

Kurzschlußfestigkeit

max. Schmelzsicherung:

6 A gL IEC/EN 60 947-5-1

max. Sicherungsautomat:

C 10 A

Mechanische Lebensdauer: 30 x 10⁶ Schaltspiele

Technische Daten

Allgemeine Daten

Nennbetriebsart:	Dauerbetrieb	
Temperaturbereich:	- 15 ... + 50°C	
Luft- und Kriechstrecken		
Bemessungsstoßspannung / Verschmutzungsgrad:	4 kV / 2	IEC 60 664-1
EMV		
Statische Entladung (ESD):	8 kV (Luftentladung)	IEC/EN 61 000-4-2
HF-Einstrahlung:	10 V / m	IEC/EN 61 000-4-3
Schnelle Transienten:	2 kV	IEC/EN 61 000-4-4
Stoßspannung (Surge) zwischen		
Versorgungsleitungen:	0,5 kV	IEC/EN 61 000-4-5
zwischen Leitung und Erde:	2 kV	IEC/EN 61 000-4-5
HF-leitungsgeführt:	10 V	IEC/EN 61 000-4-6
Funktentstörung:	Grenzwert Klasse B	EN 55 011

Schutzart

Gehäuse:	IP 40	IEC/EN 60 529
Klemmen:	IP 20	IEC/EN 60 529
Gehäuse:	Thermoplast mit V0-Verhalten nach UL Subjekt 94	

Rüttelfestigkeit:

	Amplitude 0,35 mm
	Frequenz 10 ... 55 Hz, IEC/EN 60 068-2-6
Klimafestigkeit:	15 / 050 / 04 IEC/EN 60 068-1

Klemmenbezeichnung:

Leiteranschluß:	EN 50 005
	1 x 4 mm ² massiv oder
	1 x 2,5 mm ² Litze mit Hülse und Kunststoffkragen oder
	2 x 1,5 mm ² Litze mit Hülse und Kunststoffkragen
	DIN 46 228-1/-2/-3/-4 oder
	2 x 2,5 mm ² Litze mit Hülse
	DIN 46 228-1/-2/-3

Leiterbefestigung:

	Plus-Minus-Klemmschrauben M 3,5
Schnellbefestigung:	Kastenklemmen mit Drahtschutz
Nettogewicht:	Hutschiene IEC/EN 60 715
	850 g

Geräteabmessungen

Breite x Höhe x Tiefe:	100 x 74 x 121 mm
-------------------------------	-------------------

Sicherheitstechnische Kenndaten

Wahrscheinlichkeit eines gefahrbringenden Ausfalls pro Stunde (PFH_D):

	4,77 · 10 ⁻¹⁰ 1/h (BO 5988.61, BO 5988.62)
	8,60 · 10 ⁻¹⁰ 1/h (BO 5988.47/124)

Anteil ungefährlicher Ausfälle (SFF):

	99,4 % (BO 5988.61, BO 5988.62)
	99,3 % (BO 5988.47/124)

Intervall der Wiederholungsprüfung (T1):

	20 Jahre
--	----------



Die angeführten Kenndaten gelten für die Standardtype. Sicherheitstechnische Kenndaten für andere Geräteausführungen erhalten Sie auf Anfrage.

Standardtypen

BO 5988.61/024 DC 24 V + AC 230 V 50 / 60 Hz

- 2 Spannungsausführung
- Ausgang: 6 Schließer, 1 Öffner als Meldekontakt
- Baubreite: 100 mm

BO 5988.47/124 1 ... 10 s DC 24 V + AC 230 V 50 / 60 Hz

- 2-Spannungsausführung
- Ausgang: 3 Schließer, 1 Öffner als Meldekontakt, 1 rückfallverzögerter Schließer
- mit Zeitverzögerung t_v bis 10 s einstellbar
- Baubreite: 100 mm

Varianten

BO 5988. __ / 60: mit CSA-Zulassung
BO 5988. __ / 61: mit UL-Zulassung (Canada/USA)

Keine Spannungsversorgung erforderlich während Zeitablauf:

BO 5988.47 / 1 __: 3 Schließer / 1 Öffner + t_v einstellbar

BO 5988.47 / 2 __: 3 Schließer / 1 Öffner + t_v fest

Spannungsversorgung erforderlich während Zeitablauf:

BO 5988.47 / 4 __: 3 Schließer / 1 Öffner + t_v einstellbar

BO 5988.47 / 5 __: 3 Schließer / 1 Öffner + t_v fest

Ohne Zeitverzögerung t_v :

BO 5988.48 / 0 __: 3 Schließer / 1 Öffner

BO 5988.61 / 0 __: 6 Schließer / 1 Öffner als Meldekontakt

BO 5988.62 / 0 __: 6 Schließer / 1 Schließer als Meldekontakt

BO 5988. __ / __00: Einspannungsausführung

BO 5988. __ / __24: Zweispannungsausführung

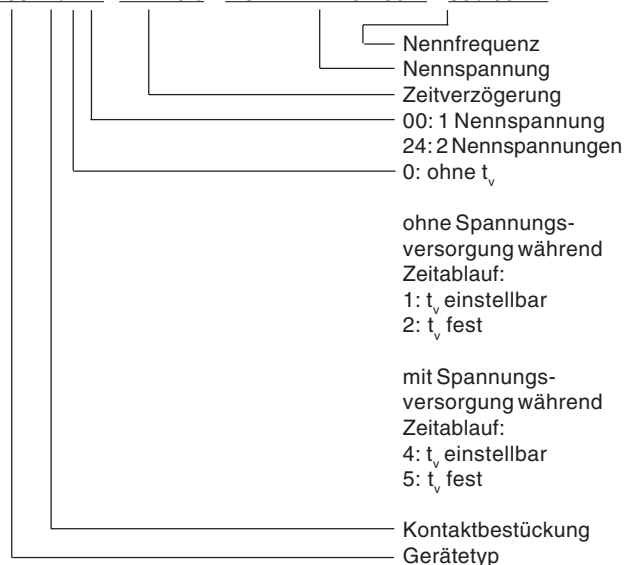
BO 5988.61 / 106:

Sichere Trennung von Steuer- und Lastkreis sowie zwischen den Ausgangskontakten nach IEC/EN 61 140, IEC/EN 60 947-1, 4 kV / 2 bezogen auf die Überspannungskategorie II mit einer Basisisolation gemäß IEC/EN 60 664-1 von 2,5 kV / 2.

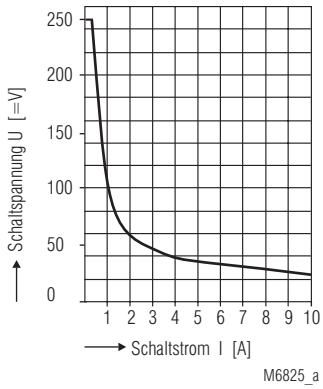
BO 5988.61 / 324: Zweispannungsausführung mit Ansprechverzögerung bei automatischem Wiederanlauf 0,5 s.

Bestellbeispiel für Varianten

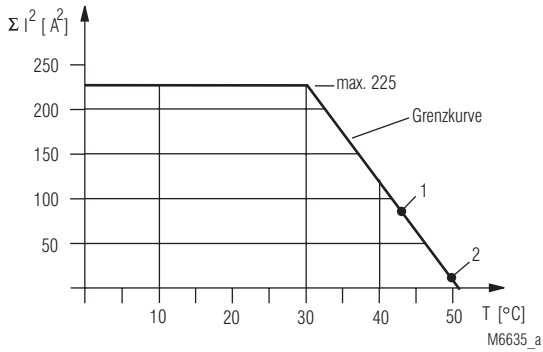
BO 5988.47/124 1 ... 10 s DC 24 V + AC 230 V 50 / 60 Hz



Kennlinien



Lichtbogen-Grenzkurve bei ohmscher Last



Summenstromgrenzkurve

Es muß das Quadrat der Ströme verwendet werden, um eine lineare Grenzkurve zu erhalten.

Allgemeine Formel zur Ermittlung der max. Umgebungstemperatur

- A) Summe der Ströme² je Sicherheitskontakt = Wert auf Skala ΣI^2 (A²)
- B) Max. Umgebungstemperatur T = Schnittpunkt des Wertes auf Skala ΣI^2 (A²) mit Grenzkurve

Beispiel 1

- A) $(4A)^2 + (4A)^2 + (4A)^2 + (4A)^2 + (4A)^2 + (4A)^2 = 96 A^2$ (Skala ΣI^2)
- B) Max. Umgebungstemperatur T = 43°C (Punkt 1)

Beispiel 2

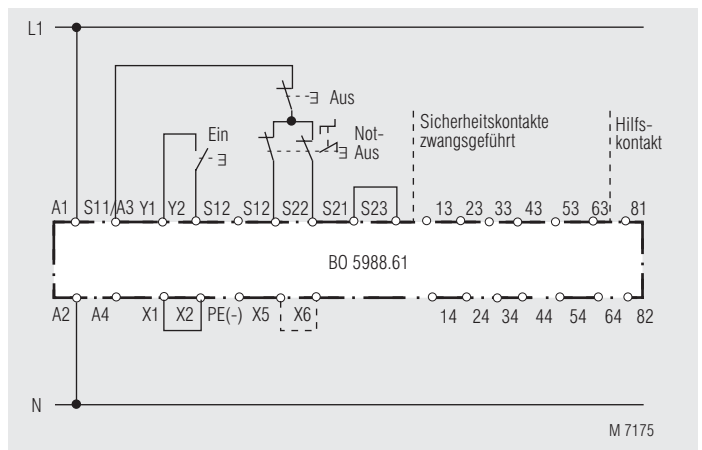
- A) $(0,5 A)^2 + (1 A)^2 + (2 A)^2 + (1 A)^2 = 6,25 A^2$ (Skala ΣI^2)
- B) Max. Umgebungstemperatur T = 49°C (Punkt 2)

Zu beachten:

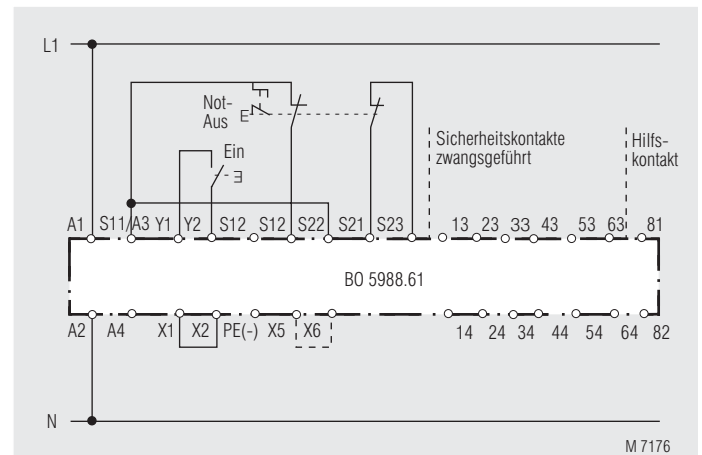
Der Summenstrom² kann bei 50°C noch 1,5 A² betragen, d.h. 0,5 A je Sicherheitskontakt.

- A) $(0,5 A)^2 + (0,5 A)^2 + (0,5 A)^2 + (0,5 A)^2 + (0,5 A)^2 + (0,5 A)^2 = 1,5 A^2$
- B) Max. Umgebungstemperatur = 50°C

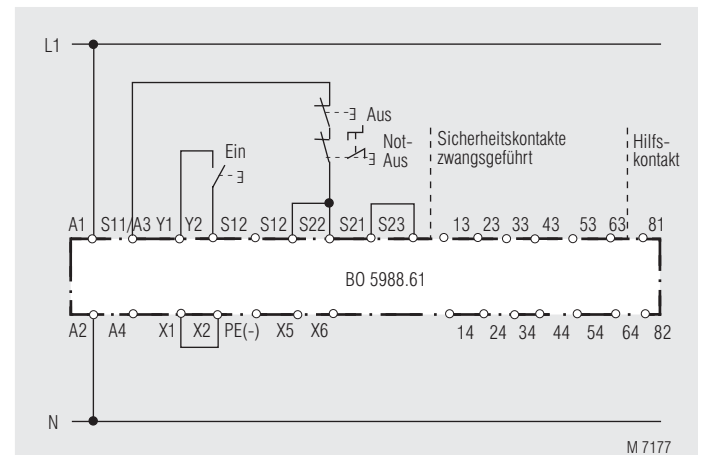
Anwendungsbeispiel



Zweikanalige Not-Aus-Schaltung ohne Querschlußerkennung. Aktivierung über Ein-Taster. Brücke X5 - X6 entfällt. Für automatische Ein-Funktion ist eine Brücke X5 - X6 zu setzen. Der Ein-Taster entfällt.

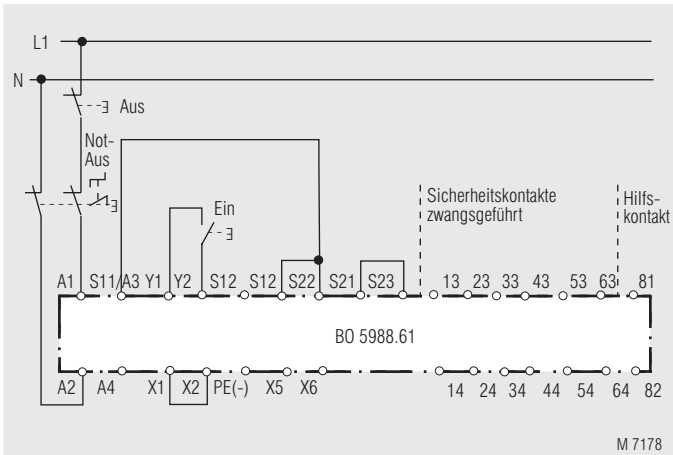


Zweikanalige Not-Aus-Schaltung mit Querschlußerkennung. Aktivierung über Ein-Taster. Brücke X5 - X6 entfällt. Für automatische Ein-Funktion ist eine Brücke X5 - X6 zu setzen. Der Ein-Taster entfällt.



Einkanalige Not-Aus-Schaltung. Diese Schaltung hat keine Redundanz im Not-Aus-Befehlsgeberkreis.

Anwendungsbeispiele



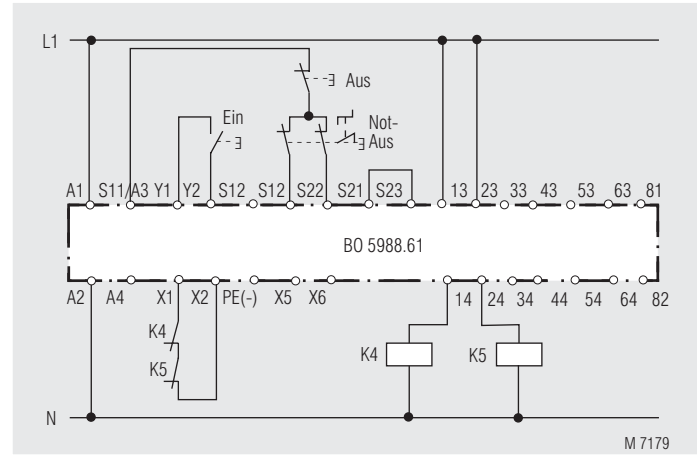
Zweipolige Not-Aus-Schaltung mit Not-Aus-Befehlsgeber im Versorgungsstromkreis.

Applikation für lange Not-Aus-Schleifen, bei denen die Steuerspannung unter die Mindestspannung von 21 V abfällt.

Achtung:

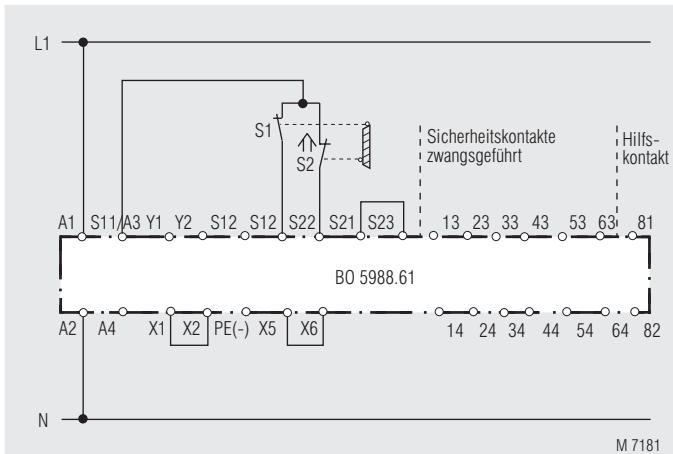
Bei dieser äußeren Beschaltung werden Einzelfehler (z.B. Leitungsschlüsse über dem Not-Aus-Befehlsgeber) nicht erkannt.

Anwendungsbeispiele

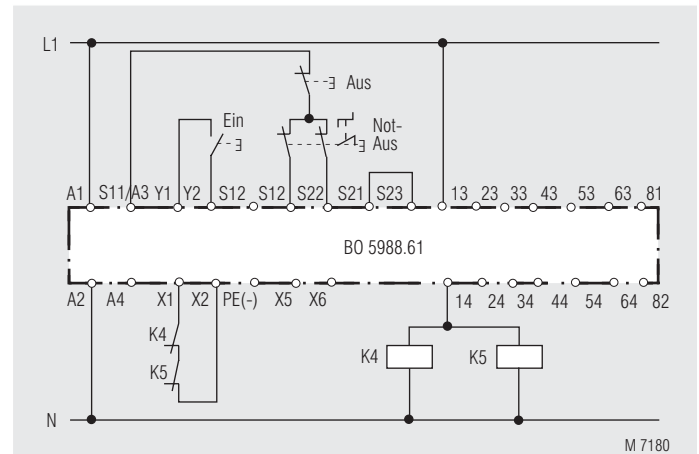


Kontaktverstärkung durch externe Schütze, zweikanalig.

Bei Schaltströmen > 8 A können die Ausgangskontakte durch externe Schütze mit zwangsgeführten Kontakten verstärkt werden. Die Funktion der externen Schütze wird durch Einschleifen der Öffnerkontakte in den Einschaltkreis (Klemmen X1 - X2) überwacht.



Zweikanalige Überwachung eines Schiebeschutzgitters.
S1 darf nicht vor S2 schließen!



Kontaktverstärkung durch externe Schütze mit reduziertem Sicherheitsniveau.

