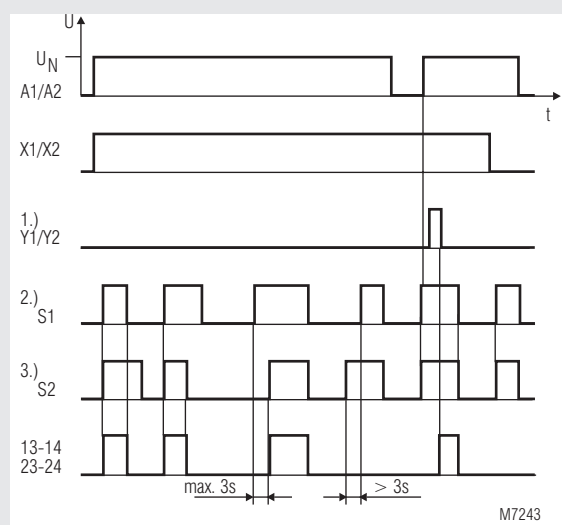


0213976

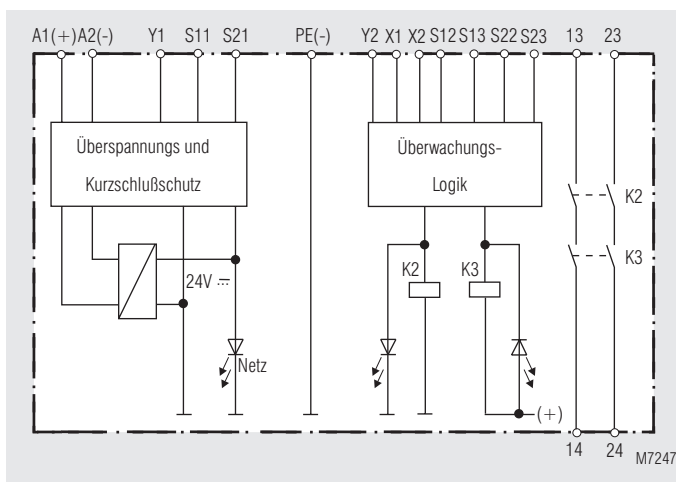
- nach der EG-Richtlinie für Maschinen 98/37/EG
- nach IEC/EN 60 204-1, ZH1-457
- Sicherheitskategorie 4 nach EN 954-1
- Eingänge für 2 Positionsschalter mit je 1 Öffner und 1 Schließer
- mit Simulationseingang Y1 - Y2
- Ausgang: 2 Schließer für AC 250 V
- vergoldete Kontakte auch zum Schalten von Kleinlasten (Signal für SPS)
- über Rückführkreis X1 - X2 Überwachung externer Schütze
- zur Kontaktvervielfachung/-verstärkung
- LED-Anzeigen für Kanal 1/2 und Netz
- abnehmbare Klemmenleisten
- Überspannungs- und Kurzschlußschutz
- 100 mm Baubreite

Funktionsdiagramm



- 1.) Simulationstaste
- 2.) "S1 betätigt" bedeutet, S12 geöffnet und S13 geschlossen
- 3.) "S2 betätigt" bedeutet, S22 geöffnet und S23 geschlossen

Blockschaltbild



Zulassungen und Kennzeichen



Anwendung

Überwachung der Stellung von Positionsschaltern an einer Schutztür.

Geräteanzeigen

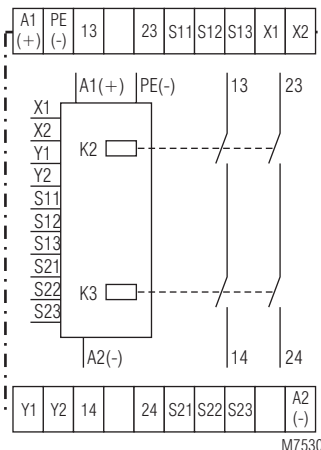
- LED Netz: leuchtet bei anliegender Betriebsspannung
 LED K2: leuchtet bei bestromtem Relais K2
 LED K3: leuchtet bei bestromtem Relais K3

Hinweise

Sind die beiden Positionsschalter beim Einschalten der Betriebsspannung bereits betätigt (z.B. nach einem Spannungsausfall), sprechen die Ausgangskontakte nicht an. Für diesen Fall ist der Anschluß einer externen Simulationstaste möglich. Mit ihr läßt sich das Gerät aktivieren, ohne daß die Schutztür erst geöffnet und dann wieder geschlossen wird. Durch die vergoldeten Kontakte eignet sich das BN 5986 auch zum Schalten von Kleinlasten 1 mVA ... 7 VA, 1 mW ... 7 W im Bereich von 0,1 ... 60 V, 1 ... 300 mA. Die Kontakte lassen auch den max. Schaltstrom zu. Da die Goldauflage bei dieser Stromstärke jedoch abgebrannt wird, ist das Gerät danach nicht mehr zum Schalten von Kleinlasten geeignet. Die Anschlußklemme PE dient dazu, das Gerät im IT-Netz mit Isolationsüberwachung zu betreiben, sowie als Bezugspunkt zur Prüfung der Steuerspannung. Bei DC-Geräten wird durch Anschluß des Schutzleiters an die Anschlußklemme PE der interne Kurzschlußschutz überbrückt.

Zur Kontaktvervielfältigung des Schutztürwächters BN 5986 können ein oder mehrere Erweiterungsmodule BN 3081 oder externe Schütze mit zwangsgeführten Kontakten verwendet werden.

Schaltbild



Technische Daten

Eingang

Nennspannung U_N : DC 24 V, AC 230 V

Spannungsbereich: AC 0,8 ... 1,1 U_N
 bei 10 % Restwelligkeit: DC 0,9 ... 1,2 U_N
 bei 48 % Restwelligkeit: DC 0,8 ... 1,1 U_N

Nennverbrauch: AC ca. 5 VA
 DC ca. 3 W

Nennfrequenz: 50 / 60 Hz

Zeitfenster für die Gleichzeitigsforderung: max. 3 s
Wiederbereitschaftszeit: 1 s
Steuerkontakte: 2 x 1 Schließer und 1 Öffner

Belastung der Steuerkontakte: DC 30 V / 10 mA
Absicherung des Gerätes: intern mit PTC

Ausgang

Kontaktbestückung

BN 5986.02: 2 Schließer
Ansprech-/Rückfallzeit: typ. 30 ms / typ. 30 ms
Kontaktart: Relais zwangsgeführt
Ausgangsnennspannung: AC 250 V

Thermischer Strom I_{th} : DC: siehe Lichtbogengrenzkurve
 siehe Dauerstromgrenzkurve
 (max. 10 A in einem Kontaktstrang)

Schaltvermögen

nach AC 15
 Schließer: 5 A / AC 230 V IEC/EN 60 947-5-1
 Öffner: 2 A / AC 230 V IEC/EN 60 947-5-1

Elektrische Lebensdauer

nach AC 15 bei 2 A, AC 230 V: 10^5 Schaltspiele IEC/EN 60 947-5-1

Zulässige Schalthäufigkeit: max. 360 Schaltspiele / h

Kurzschlußfestigkeit

max. Schmelzsicherung: 6 A gL IEC/EN 60 947-5-1
 max. Sicherungsautomat: C 10 A

Mechanische Lebensdauer: 10×10^6 Schaltspiele

Allgemeine Daten

Nennbetriebsart: Dauerbetrieb
Temperaturbereich: - 15 ... + 55°C

Luft- und Kriechstrecken

Bemessungsstoßspannung/
 Verschmutzungsgrad: 4 kV / 2 IEC 60 664-1

EMV

Statische Entladung (ESD): 8 kV (Luftentladung) IEC/EN 61 000-4-2
 Schnelle Transienten: 2 kV IEC/EN 61 000-4-4

Stoßspannung (Surge)

zwischen
 Versorgungsleitungen: 2 kV IEC/EN 61 000-4-5
 zwischen Leitung und Erde: 4 kV IEC/EN 61 000-4-5

Funkentstörung: Grenzwert Klasse B EN 55 011

Schutzart

Gehäuse: IP 40 IEC/EN 60 529
 Klemmenplatte: IP 20 IEC/EN 60 529

Gehäuse: Thermoplast mit V0-Verhalten
 nach UL Subjekt 94

Rüttelfestigkeit: Amplitude 0,35 mm
 Frequenz 10 ... 55 Hz, IEC/EN 60 068-2-6
 15 / 055 / 04 IEC/EN 60 068-1

Klimafestigkeit:

Klemmenbezeichnung: EN 50 005
Leiteranschluß: 2 x 2,5 mm² massiv oder
 2 x 1,5 mm² Litze mit Hülse

DIN 46 228-1/-2/-3/-4

Leiterbefestigung: Flachklemmen mit selbstabhebender
 Anschlußscheibe IEC/EN 60 999-1
 Klemmenleiste abnehmbar

Schnellbefestigung: Hutschiene IEC/EN 60 715
Nettogewicht: 840 g

Geräteabmessungen

Breite x Höhe x Tiefe: 100 x 74 x 121 mm

Standardtype

BN 5986.02 DC 24 V

Artikelnummer: 0037668

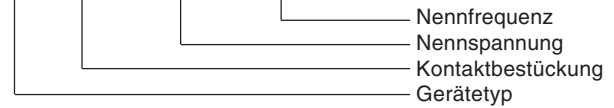
• Ausgang: 2 Schließer

• Nennspannung U_N : DC 24 V

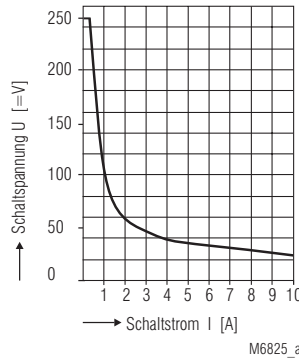
• Baubreite: 100 mm

Bestellbeispiel

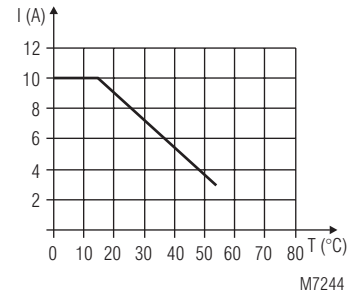
BN 5986 .02 AC 230 V 50/60 Hz



Kennlinien



M6825_a

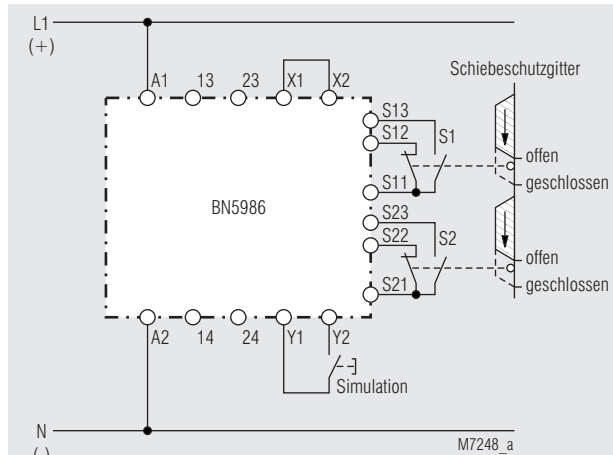


M7244

Lichtbogen-Grenzkurve
 bei ohmscher Last

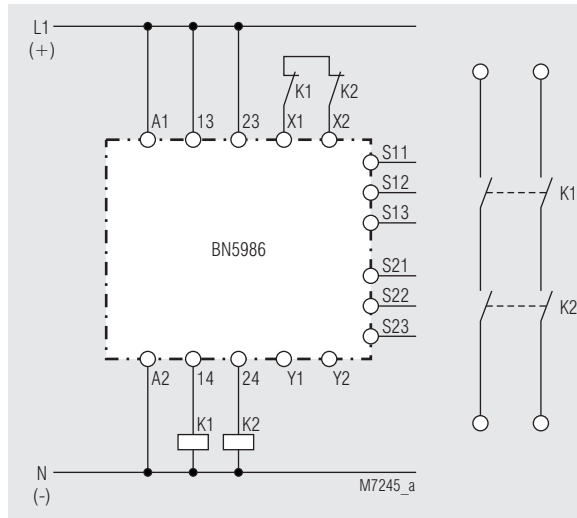
Dauerstromgrenzkurve
 Dauerstrom über beide Kontaktreihen

Anwendungsbeispiele



M7248_a

Zweikanalige Schutztürüberwachung.



M7245_a

Kontaktvervielfachung über externe zwangsgeführte Schütze.