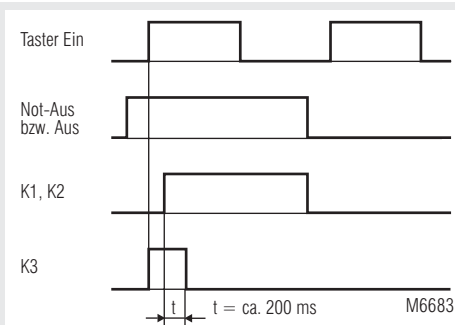


- wie BN 5983, jedoch mit anderer Klemmenbezeichnung (siehe Schaltbild)
- entspricht
 - Safety Integrity Level (SIL) 3 nach IEC EN 61508
 - SIL-Anspruchsgrenze (SIL CL) 3 nach EN 62061
 - Performance Level (PL) e nach DIN EN ISO 13849-1
- BG-Zulassung
 - Sicherheitskategorie (SK) 4 nach EN 954-1
- Ausgang: 3 Schließer, 1 Öffner für AC 380 V
- 1- oder 2-kanalige Beschaltung
- LED-Anzeigen für Kanal 1 und 2
- Rückführkreis X1 - X2 zur Überwachung externer Schütze
- abnehmbare Klemmenleisten
- wahlweise mit sicherer Trennung nach IEC/EN 61 140, IEC/EN 60 947-1
- 100 mm Baubreite

Funktionsdiagramm



Zulassungen und Kennzeichen



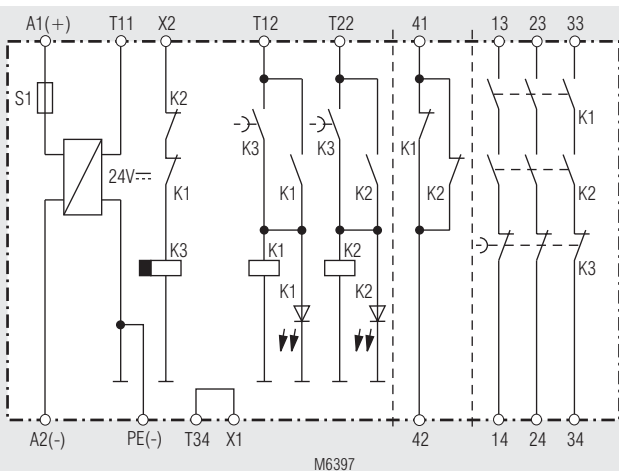
Anwendungen

- Schutz von Personen und Maschinen
- Not-Aus-Schaltungen von Maschinen
 - Überwachung von Schiebeschutzgittern

Hinweise

Der Anschluß PE dient dazu, das Gerät auch in IT-Netzen mit Isolationsüberwachung zu betreiben, sowie als Bezugspunkt zur Prüfung der Steuerspannung. Zur Kontaktvervielfältigung des Not-Aus-Moduls BN 5930 können ein oder mehrere Erweiterungsmodule BN 3081 oder externe Schütze mit zwangsgeführten Kontakten verwendet werden.

Blockschaltbild



Technische Daten

Eingang

- Nennspannung U_N :** AC 24, 48, 110, 127, 230, 240 V
DC 24 V
- Spannungsbereich:** AC 0,8 ... 1,1 U_N
bei 10% Restwelligkeit: DC 0,9 ... 1,2 U_N
bei 48% Restwelligkeit: DC 0,8 ... 1,1 U_N
- Nennverbrauch:** 5 VA \pm 30 %
- Nennfrequenz:** 50 / 60 Hz
- Steuerspannung an S11:** DC 24 V
- Steuerstrom:** max. DC 100 mA
- Mindestspannung an Klemmen T33, T34:** DC 21 V bei aktiviertem Gerät

Ausgang

Kontaktbestückung

- BN 5930.48: 3 Schließer, 1 Öffner
Die Kontakte 13...33 / 14...34 dürfen für Sicherheitsgerichtete Funktionen benutzt werden.
ACHTUNG! Der Kontakt 41-42 darf nur für Meldezwecke benutzt werden.

Ansprechzeit:

- Rückfallzeit bei Unterbrechung**
im Sekundärkreis (T33 - T34): 30 ms \pm 25 %
im Netzkreis: 100 ms \pm 50 %

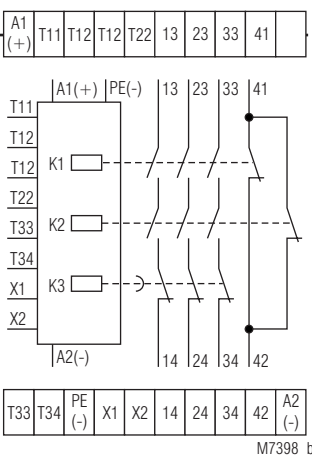
Rückfallverzögerung von K3:

- ca. 200 ms
- Kontaktart:** Relais, zwangsgeführt
- Ausgangsnennspannung:** AC 400 V / DC 220 V
- Einschaltvermögen:** AC 10 A $\cos \phi$ 1 .. 0,7, DC 10 A (siehe Lichtbogengrenzkurve)
DC 5 A / 24 V, bei 10⁵ Schaltspielen siehe Dauerstromgrenzkurve

Thermischer Strom I_m :

- Schaltvermögen**
nach AC 15: 5 A / AC 230 V IEC/EN 60 947-5-1

Schaltbilder



Technische Daten

Schaltleistungen max.: 2 000 VA ($\cos \varphi = 1$) / 120 W
Elektrische Lebensdauer
 nach AC 15 bei 2 A, AC 230 V: 10⁵ Schaltspiele IEC/EN 60 947-5-1
Zulässige Schaltdauer: 6 000 Schaltspiele / h
Kurzschlußfestigkeit
 max. Schmelzsicherung: 10 A gL IEC/EN 60 947-5-1
 max. Sicherungsautomat: C 10 A IEC/EN 60 947-5-1
Mechanische Lebensdauer: 10 x 10⁶ Schaltspiele

Allgemeine Daten

Nennbetriebsart: Dauerbetrieb
Temperaturbereich: - 15 ... + 55°C
 bei max. 90% Luftfeuchte

Luft- und Kriechstrecken
 Bemessungsstoßspannung /
 Verschmutzungsgrad: 4 kV / 2 IEC 60 664-1
Prüfspannung: 2,5 kV VDE 0435 T. 201

EMV
 Statische Entladung (ESD): 6 kV (Luftentladung) IEC/EN 61 000-4-2
 Schnelle Transienten: 2 kV IEC/EN 61 000-4-4
 Stoßspannung (Surge)
 zwischen
 Versorgungsleitungen: 2 kV IEC/EN 61 000-4-5
 zwischen Leitung und Erde: 4 kV IEC/EN 61 000-4-5
 Funkentstörung: Grenzwert Klasse B EN 55 011

Schutzart:
 Gehäuse: IP 40 IEC/EN 60 529
 Klemmen: IP 20 IEC/EN 60 529
Gehäuse: Thermoplast mit V0-Verhalten
 nach UL Subj. 94
 Amplitude 0,35 mm
 Frequenz 10 ... 55 Hz, IEC/EN 60 068-2-6
 15 / 055 / 04 IEC/EN 60 068-1

Rüttelfestigkeit:

Klimafestigkeit:
Klemmenbezeichnung: EN 50 005
Leiteranschluß: 2 x 2,5 mm² massiv oder
 2 x 1,5 mm² Litze mit Hülse
 DIN 46 228-1/-2/-3/-4
Leiterbefestigung: Flachklemmen mit selbstabhebender
 Anschlußscheibe IEC/EN 60 999-1
 Klemmenleiste abnehmbar
Schnellbefestigung: Hutschiene IEC/EN 60 715
Nettogewicht: 840 g

Geräteabmessungen

Breite x Höhe x Tiefe: 100 x 74 x 121 mm

Sicherheitstechnische Kenndaten

Wahrscheinlichkeit eines gefahrbringenden Ausfalls pro Stunde (PFH_D): 1,62 · 10⁻⁹ 1/h

Anteil ungefährlicher Ausfälle (SFF): 97,9 %

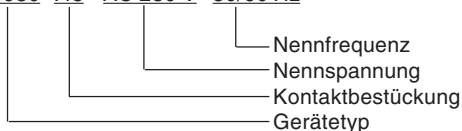
Intervall der Wiederholungsprüfung (T1): 20 Jahre

Standardtype

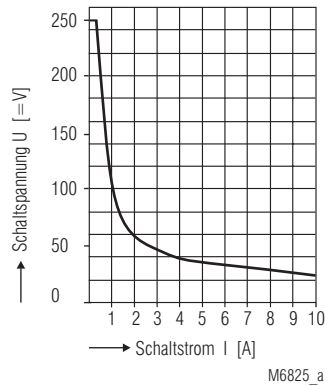
BN 5930.48 DC 24 V
 Artikelnummer: 0041438 Lagergerät
 • Ausgang: 3 Schließer, 1 Öffner für AC 400 V
 • Nennspannung U_N: DC 24 V
 • Baubreite: 100 mm

Bestellbeispiel

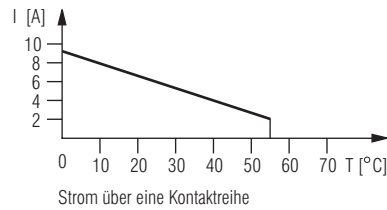
BN 5930 .48 AC 230 V 50/60 Hz



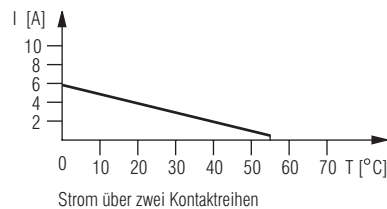
Kennlinie



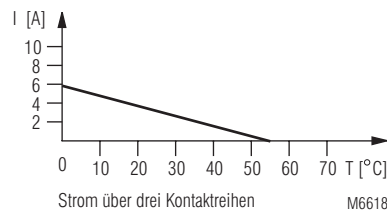
Lichtbogen-Grenzkurve bei ohmscher Last



Strom über eine Kontaktreihe



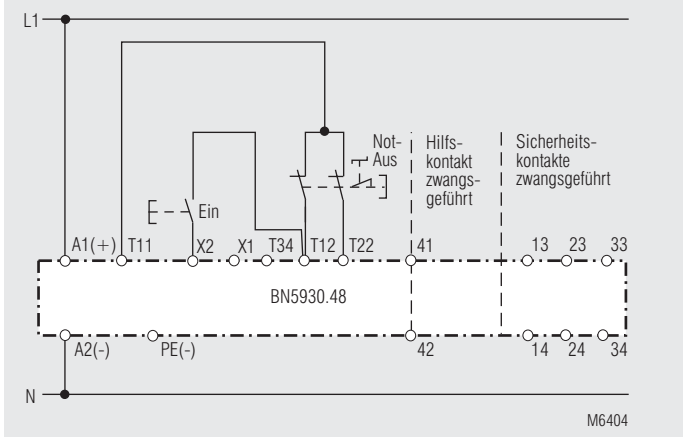
Strom über zwei Kontaktreihen



Strom über drei Kontaktreihen

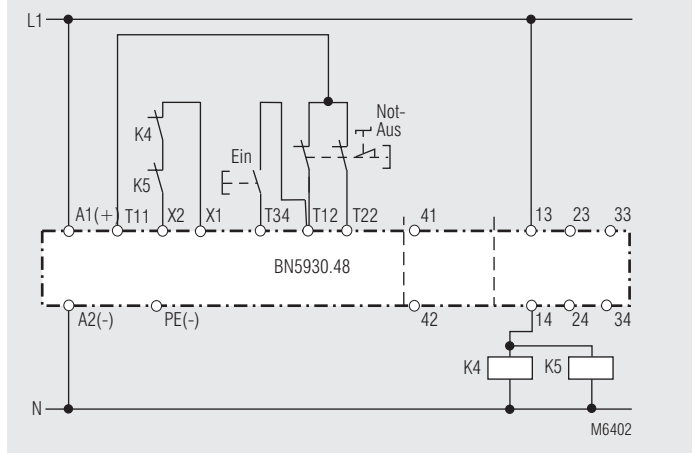
Dauerstromgrenzkurven in Abhängigkeit von der Umgebungstemperatur

Anwendungsbeispiele

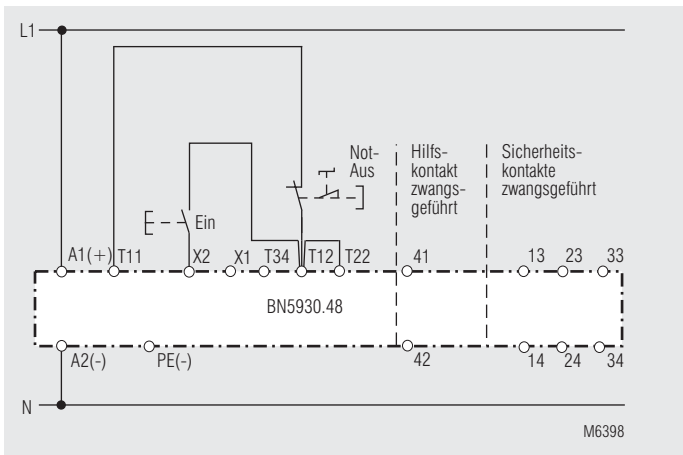


Zweikanalige Not-Aus-Schaltung.

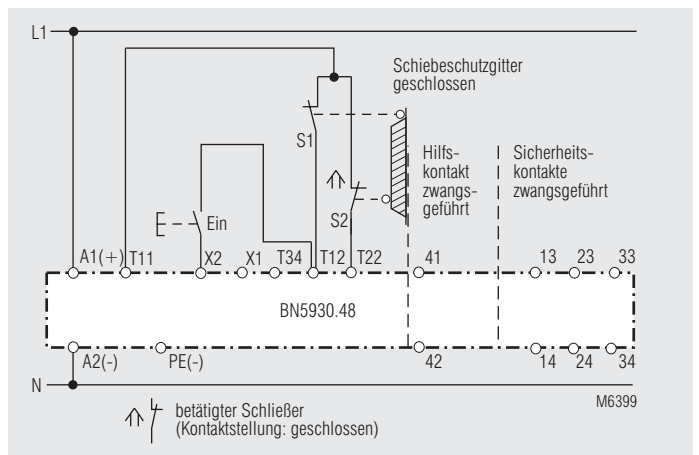
Anwendungsbeispiele



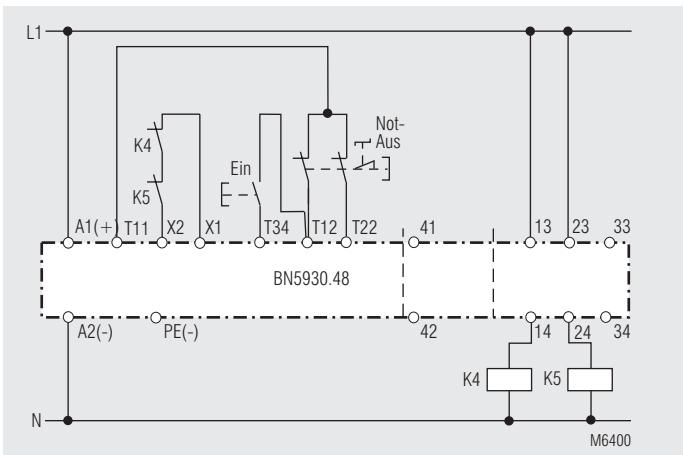
Kontaktverstärkung durch externe Schütze mit reduziertem Sicherheitsniveau.



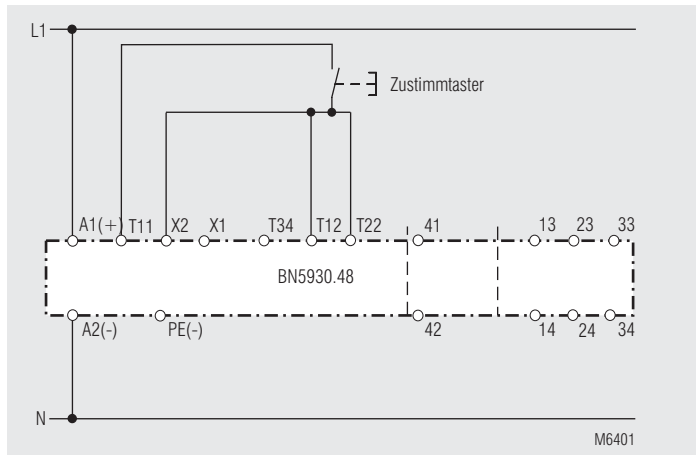
Einkanalige Not-Aus-Schaltung. Diese Schaltung hat keine Redundanz im Not-Aus-Befehlskreis.



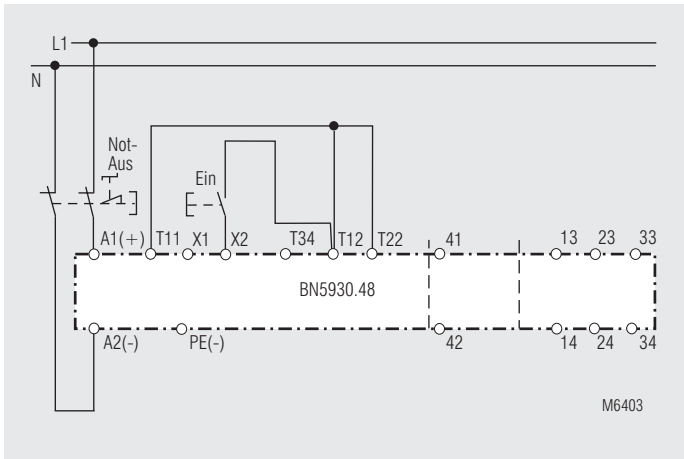
Zweikanalige Überwachung eines Schiebeschutzgitters.



Kontaktverstärkung durch externe Schütze, 2-Kanalig.
Bei Schaltströmen >10 A können die Ausgangskontakte durch externe Schütze mit zwangsgeführten Kontakten verstärkt werden. Die Funktion der externen Schütze wird durch Einschleifen der Öffnerkontakte in den Einschaltkreis (Klemmen X1-X2) überwacht.



Not-Aus-Schaltung mit Ansteuerung durch einen Zustimmungstaster.



Zweipolige Not-Aus-Schaltung mit Not-Aus-Befehlsgeber im Versorgungsstromkreis.

Applikation für lange Not-Aus-Schleifen, bei denen die Steuerspannung unter die Mindestspannung von 21 V abfällt.

Achtung:

Bei dieser äußeren Beschaltung werden Einzelfehler (z.B. Leitungsschlüsse über dem Not-Aus-Befehlsgeber) nicht erkannt.