

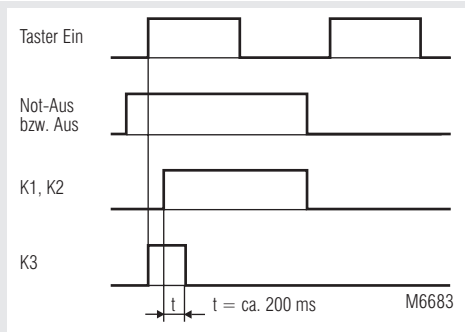
Not-Aus-Modul BN 5930.48/203, BN 5930.48/204
safemaster



0212079

- entspricht
 - SIL-Anspruchsgrenze (SIL CL) 3 nach EN 62061
 - Performance Level (PL) e nach DIN EN ISO 13849-1
 - Kategorie 4 nach EN 954-1
- BN 5930.48/203 mit Querschlußerkennung durch Anschluß an 2 verschiedene Phasen, max. 400 V
- BN 5930.48/204 mit Querschlußerkennung durch Anschluß an Phase und Neutraleiter, max. 230 V
- 2-Spannungsausführung
- Not-Aus-Kreis T12, T22:
 - wahlweise für AC 110 V / DC 60 V oder AC 230 V / DC 110 V
- Ausgang: 3 Schließer, 1 Öffner für AC 400 V
- 1- oder 2-kanalige Beschaltung
- LED-Anzeigen für Kanal 1, 2 und Netz
- Rückführkreis X1 - X2 zur Überwachung externer Schütze
- abnehmbare Klemmenleisten
- 100 mm Baubreite

Funktionsdiagramm



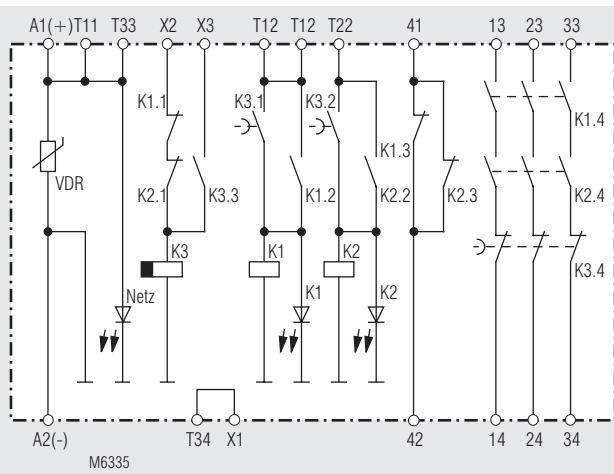
Zulassungen und Kennzeichen



Anwendungen

- Schutz von Personen und Maschinen
- Not-Aus-Schaltungen von Maschinen
 - Überwachung von Schiebeschutzgittern

Blockschaltbilder



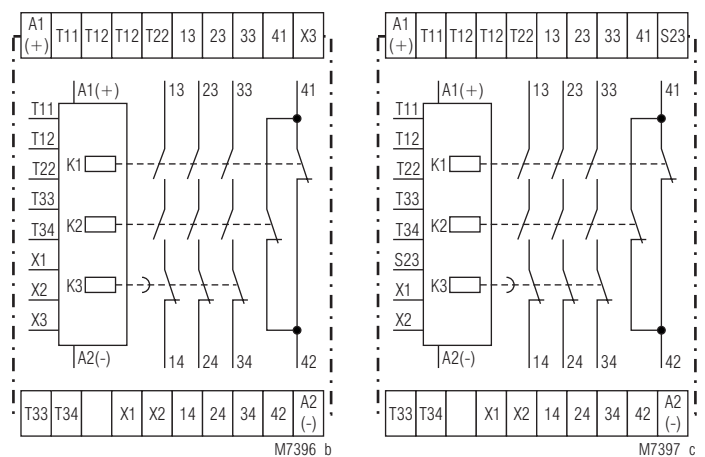
Geräteanzeigen

- LED Netz: leuchtet, bei anliegender Betriebsspannung
- LED K1: leuchtet, bei bestromtem Relais K1
- LED K2: leuchtet, bei bestromtem Relais K2

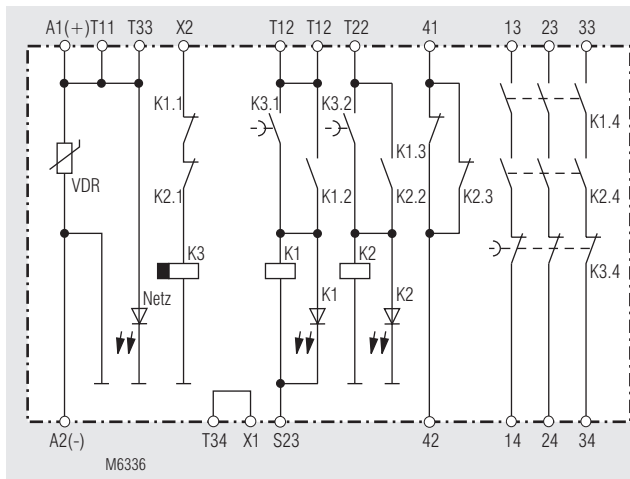
Hinweise

Zur Kontaktvervielfältigung des Not-Aus-Moduls BN 5930 können ein oder mehrere Erweiterungsmodule BN 3081 oder externe Schütze mit zwangsföhrten Kontakten verwendet werden.

Schaltbilder



BN 5930.48/203



BN 5930.48/204 (mit Querschluß-Erkennung)

Technische Daten

Eingang

Nennspannung U_N:	AC 110 V* / DC 60 V* oder AC 230 V* / DC 110 V* * über Klemme A1 - A2 andere Spannungen auf Anfrage
Spannungsbereich:	AC 0,85 ... 1,1 U_N DC 0,9 ... 1,1 U_N
bei 10% Restwelligkeit:	DC 0,9 ... 1,1 U_N
bei 48% Restwelligkeit:	DC 0,85 ... 1,1 U_N
Nennverbrauch:	ca. 3,9 VA bei AC 230 V
Nennfrequenz:	50 / 60 Hz
Steuerspannung T12, T22:	wie Nennspannung
Steuerstrom:	ca. 12 mA für K1 und K2 bei AC 230 V
Absicherung des Gerätes	intern mit PTC's

Ausgang

Kontaktbestückung

BN 5930.48:	3 Schließer, 1 Öffner Die Kontakte 13...33 / 14...34 dürfen für Sicherheitsgerichtete Funktionen benutzt werden. ACHTUNG! Der Kontakt 41-42 darf nur für Meldezwecke benutzt werden.
-------------	---

Ansprech-/Rückfallzeit

von K1 und K2:	35 ms / 35 ms
Rückfallverzögerung von K3:	ca. 250 ms
Kontaktart:	Relais, zwangsgeführt
Ausgangsnennspannung:	AC 400 V / DC 230 V
Thermischer Strom I_{th}:	siehe Dauerstromgrenzkurve (max. 10 A in einem Kontaktstrang)
Schaltvermögen	
nach AC 15:	5 A / AC 230 V IEC/EN 60 947-5-1
Elektrische Lebensdauer:	
nach AC 15 bei 2 A, AC 230 V:	10 ⁵ Schaltspiele IEC/EN 60 947-5-1
Zulässige Schalthäufigkeit:	6000 Schaltspiele / h
Kurzschlußfestigkeit	
max. Schmelzsicherung:	6 A gL IEC/EN 60 947-5-1
max. Sicherungsautomat:	C 10 A
Mechanische Lebensdauer:	10 x 10 ⁶ Schaltspiele

Allgemeine Daten

Nennbetriebsart:	Dauerbetrieb
Temperaturbereich:	- 15 ... + 55°C bei max. 90% Luftfeuchte
Luft- und Kriechstrecken	
Bemessungsstoßspannung / Verschmutzungsgrad:	4 kV / 2 IEC 60 664-1
EMV	
Statische Entladung (ESD):	8 kV (Luftentladung) IEC/EN 61 000-4-2
HF-Einstrahlung:	10 V / m IEC/EN 61 000-4-3
Schnelle Transienten:	2 kV IEC/EN 61 000-4-4
Stoßspannung (Surge) zwischen Versorgungsleitungen:	1 kV IEC/EN 61 000-4-5
zwischen Leitung und Erde:	2 kV IEC/EN 61 000-4-5
Funkentstörung:	Grenzwert Klasse B EN 55 011
Schutzart:	Gehäuse: IP 40 IEC/EN 60 529 Klemmen: IP 20 IEC/EN 60 529
Gehäuse:	Thermoplast mit V0-Verhalten nach UL Subj. 94
Rüttelfestigkeit:	Amplitude 0,35 mm Frequenz 10 ... 55 Hz, IEC/EN 60 068-2-6 15 / 055 / 04 IEC/EN 60 068-1
Klimafestigkeit:	EN 50 005
Klemmenbezeichnung:	2 x 2,5 mm ² massiv oder 2 x 1,5 mm ² Litze mit Hülse DIN 46 228-1/-2/-3/-4
Leiteranschluß:	Flachklemmen mit selbstabhebender Anschlußscheibe IEC/EN 60 999-1 Klemmenleiste abnehmbar
Leiterbefestigung:	Hutschiene IEC/EN 60 715
Schnellbefestigung:	
Nettogewicht:	590 g

Geräteabmessungen

Breite x Höhe x Tiefe:	100 x 74 x 121 mm
-------------------------------	-------------------

Sicherheitstechnische Kenndaten

Wahrscheinlichkeit eines

gefährbringenden Ausfalls pro Stunde (PFH_D): 1,62 · 10⁻⁹ 1/h

Anteil ungefährlicher

Ausfälle (SFF): 97,9 %

Intervall der Wieder-

holungsprüfung (T1): 20 Jahre



Die angeführten Kenndaten gelten für die Standardtype. Sicherheitstechnische Kenndaten für andere Geräteausführungen erhalten Sie auf Anfrage.

Standardtype

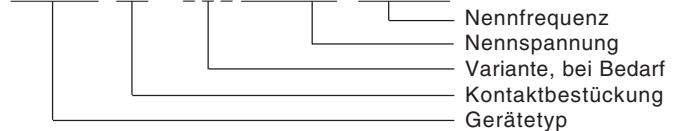
BN 5930.48/204 AC 230 V 50/60 Hz

Artikelnummer: 0045350

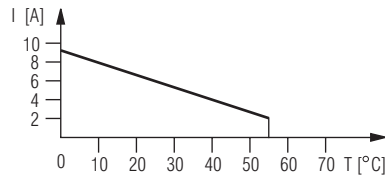
- mit Querschlußerkennung durch Anschluß an Phase und Neutralleiter, max. 230 V
- Ausgang: 3 Schließer, 1 Öffner
- Nennspannung U_N : AC 230 V / DC 110 V
- Baubreite: 100 mm

Bestellbeispiel

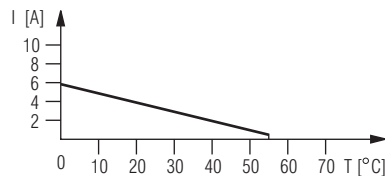
BN 5930 .48 / _ AC 230 V 50/60 Hz



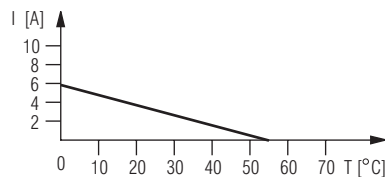
Kennlinie



Strom über eine Kontaktreihe



Strom über zwei Kontaktreihen

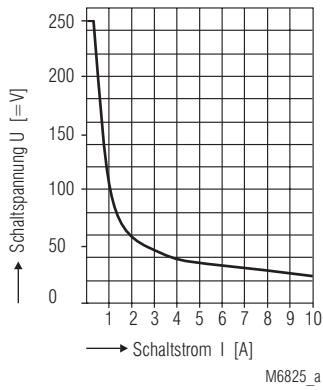


Strom über drei Kontaktreihen

M6618

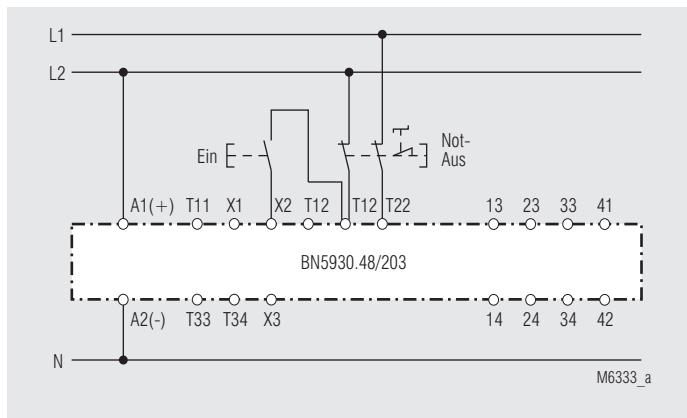
Dauerstromgrenzkurven in Abhängigkeit von der Umgebungstemperatur

Kennlinie



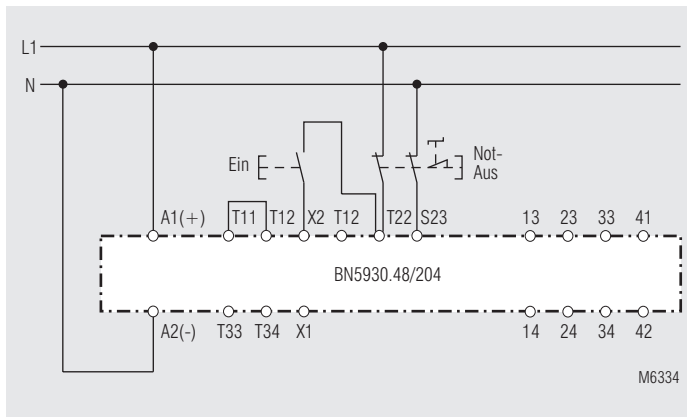
Lichtbogen-Grenzkurve bei ohmscher Last

Anwendungsbeispiele



Zweikanalige Not-Aus-Schaltung

"Not-Aus" an zwei verschiedene Phasen angeschlossen, dadurch ist auch "Querschluß-Erkennung" gegeben.



Zweikanalige Not-Aus-Schaltung mit "Querschluß-Erkennung" im Wechselstrom-Netz

