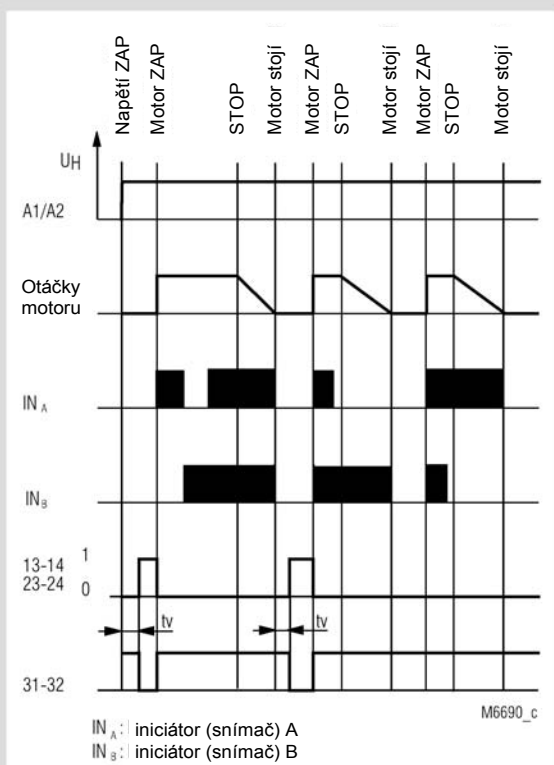


0222807



Grafické znázornění funkce



- splňuje požadavky normy EN 60204-1,
- koncepční řešení se dvěma kanály,
- vstupy pro iniciátory (snímače) pnp,
- princip činnosti využívající pracovní proud,
- signalizace LED,
- kontakty s nuceným vedením,
- 2 zapínací kontakty, 1 rozpínací kontakt,
- vhodný pro provozování s měničem frekvence,
- pro zastavení STOP kategorie 0 podle EN 418,
- bezpečnostní kategorie 3 podle EN 954-1,
- možnost dodání přístroje se vstupy pro npn iniciátory (snímače),
- dodávány jsou i přístroje s možností nastavení hodnoty odezvy,
- připojení vodičů:
 - 2 x 1,5 mm² slaněný vodič s koncovkou a plastovým límcem DIN 46228-4 nebo
 - 2 x 2,5 mm² slaněný vodič s koncovkou DIN 46228-1/-2/-3,
- šířka modulu 45 mm.

Oblast použití je vymezena těmito značkami, umístěnými na přístroji



Použití

Přístroj je určen pro hlídání otáčení a kontrolu zastavení rotujících částí strojních zařízení při normálním nebo seřizovacím provozu.

Signalizace na přístroji

- | | |
|----------------|--|
| 1. zelená LED: | svítí pokud je připojeno pomocné napájecí napětí |
| 2. zelená LED: | svítí při zastavení motoru (kanál 1) |
| 3. zelená LED: | svítí při zastavení motoru (kanál 2) |

Blokové schéma vnitřního zapojení

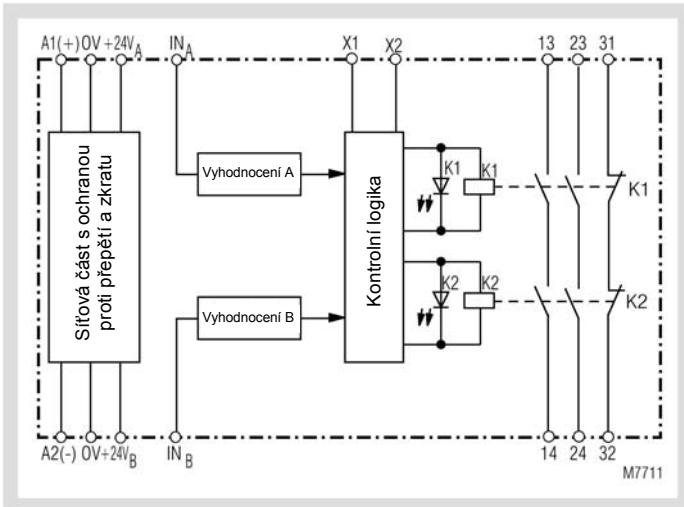
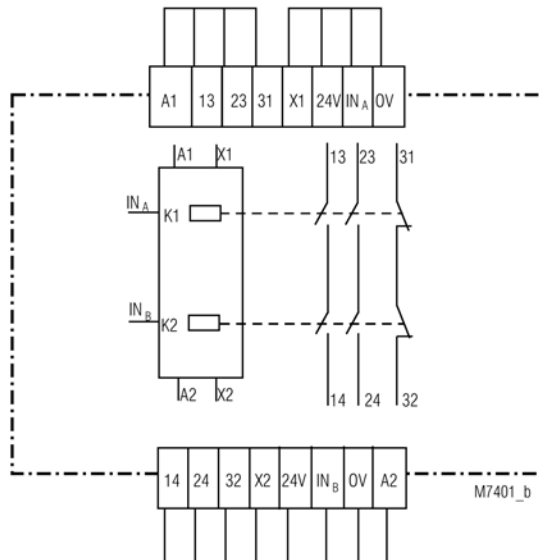
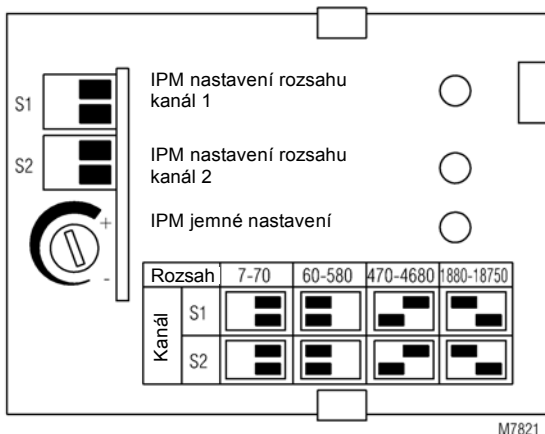
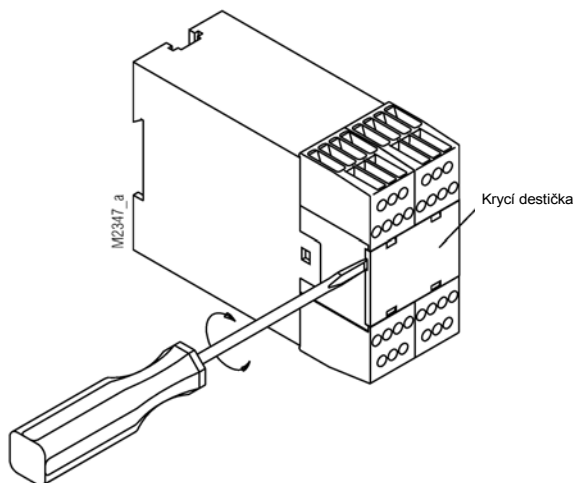


Schéma vnitřního zapojení s označením připojovacích svorek





Manipulace s přepínači smí být prováděna jen při odpojeném napájecím napětí. Nakreslené polohy přepínačů odpovídají stavu při dodání (nastavení z výroby).

Upozornění

Požadovaný počet pulsů pro nastavení přístroje a vyhodnocení zastavení (nulového otáčení) je možné vypočítat pro oba vstupní kanály podle následujícího vzorce: otáčky při zastavení U_{min} x počet spínacích vaček = počet pulsů pro nastavení přístroje, např. $7,5 U_{min} \times 2$ spínací vačky = 15 lpm (lpm – počet pulsů za minutu). Maximální časová prodleva t_v od detekování zastavení do rozepnutí výstupů je závislá na nastaveném počtu pulsů.

$$\frac{60 \text{ s}}{\text{čet pulsů lpm}} = t_v \quad \text{např.} \quad \frac{60 \text{ s}}{15 \text{ pulsů}} = 4 \text{ s}$$

Signálky LED (kanálu 1 a kanálu 2) svítí, pokud v příslušném kanálu bylo dosaženo nastavené hodnoty pro odezvu (nepřišel nastavený počet pulsů). Výstupní kontakty přístroje jsou ale aktivovány jen v tom případě, že v obou kanálech je tohoto stavu dosaženo v rámci časového intervalu cca 2 s.

Úhel nastavení obou iniciátorů (snímačů) musí být volen tak, aby impulsy od jednotlivých iniciátorů (snímačů) přišly na vstup přístroje, pokud možno, ve stejný okamžik. Není-li to možné, musí být způsobem montáže iniciátorů (snímačů) zajištěno, že časový posun obou signálů nebude větší, než cca 2 s. Maximální úhel montáže mezi oběma iniciátory (snímači) je přitom závislý na nastaveném počtu pulsů a je nutné počítat s určitou bezpečnostní rezervou (např. 20%).

Maximální úhel montáže je možné vypočítat následujícím způsobem:

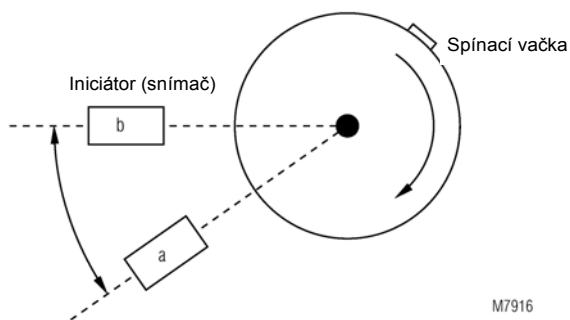
$$0^\circ \times 0,8 \text{ (bezpečnostní rezerva)} = \alpha$$

např. při nastavení počtu pulsů 7 lpm je výsledný čas $t_v = \frac{60 \text{ s}}{7 \text{ pulsů}} = 8,6 \text{ s}$

Z výsledku je pak možné vypočítat maximální úhel montáže mezi oběma iniciátory (snímači):

$$\alpha = \frac{180^\circ}{8,6 \text{ s}} \times 0,8 = 17^\circ$$

Vysvětlující obrázek pro montáž iniciátorů (snímačů)



Technická data

Vstup

Jmenovité napětí U_N : AC / DC 24 V
AC 110, 230 V

Dovolený rozsah napájecího napětí
AC: 0,8 ... 1,1 U_N
DC: 0,9 ... 1,1 U_N

Jmenovitý příkon: cca 4 VA, 4 W

Jmenovitý kmitočet napájecího napětí: 50 / 60 Hz

Dovolený rozsah kmitočtu: 45 ... 65 Hz

Vstupy pro iniciátory (snímače)

Vstupní napětí: DC 24 V

Vstupní proud: max. 20 mA (pro každý kanál)

Počet pulsů pro odezvu (reakci)
BH 5932, BH 5932/010: 15, 30, 60, 120 lpm, pevně nastaveno
BH 5932/001, BH 5932/011: nastavitelný ve čtyřech rozsazích pomocí 4 miniaturních přepínačů DIP:

7 ... 70 lpm
60 ... 580 lpm
470 ... 4 680 lpm
1 880 ... 18 750 lpm

(lpm – počet pulsů za minutu)

Minimální délka impulsu: 2 ms

Mezní frekvence: max. 20 000 lpm

Čas reakce t_v :

t_v	lpm
4 s	15
2 s	30
1 s	60
0,5 s	120

Vzorec pro výpočet: $t_v = \frac{60}{\text{počet pulsů lpm}} \text{ (s)}$

Výstup

Počet kontaktů
BH 5932.22: 2 zapínací kontakty, 1 rozpínací kontakt

Typ kontaktů: reléové s nuceným vedením

Teplý proud I_m : 4 A

Zapínací schopnost: AC: 8 A cos φ 1 ... 0,7

Spínací schopnost: kategorie použití AC 15

AC 3 A / 230 V	EN 60947-5-1
pro zapínací kontakt	
AC 2 A / 230 V	EN 60947-5-1
pro rozpínací kontakt	

Elektrická životnost
kategorie použití AC 15 při 2 A, AC 230 V: $\geq 3 \times 10^5$ sepnutí EN 60947-5-1

Zkratová odolnost
max. proud předřazené tavné pojistky: 4 A gL EN 60947-5-1

Mechanická životnost: $\geq 50 \times 10^6$ sepnutí

Technická data

Ostatní všeobecné údaje

Určený druh provozu:	trvalý provoz	
Rozsah pracovních teplot:	- 25°C ... + 60°C	
Vzdušná a povrchová vzdálenosti		
Zaručená odolnost proti napětovému rázu/ stupeň znečištění:		DIN VDE 0110-1 (04.97)
vstupy vůči výstupům:	4 kV / 2	
EMC		
Statické výboje (ESD):	8 kV (vzdušné výboje)	EN 61000-4-2
VF-záření:	10 V / m	EN 61000-4-3
Rychlé přechodové jevy:	2 kV	EN 61000-4-4
Zaručená odolnost proti napětovému rázu (vlně) mezi napájecími vodiči:	1 kV	EN 61000-4-5
mezi vodiči a zemí:	2 kV	EN 61000-4-5
VF-rušení po vedení:	10 V EN 61000-4-6	
Rozhlasové rušení:	limit třídy B	EN 55011
Krytí		
Pouzdro:	IP 40	EN 60529
Svorkovnice:	IP 20	EN 60529
Pouzdro:	termoplast, samozhášitelný třída V0 podle UL subjekt 94	
Odolnost proti otřesům:	amplituda 0,35 mm, 20 / 060 / 04 kmitočet 10 ... 55 Hz	EN 60068-2-6
Klimatická odolnost:	20 / 060 / 04	EN 60068-1
Označení svorek:	EN 50005	
Připojení vodičů:	1 x 4,0 mm ² pevný vodič nebo 1 x 2,5 mm ² slaněný vodič s koncovkou a plastovým límcem nebo 2 x 1,5 mm ² slaněný vodič s koncovkou a plastovým límcem DIN 46228-1/-2/-3/-4 nebo 2 x 2,5 mm ² slaněný vodič s koncovkou DIN 46228-1/-2/-3	
Upevnění vodičů:	proti ztrátě zajištěné plus – minus šroubové svorky M 3,5, zapouzdřené svorky se samozvedací ochranou vodičů	
Rychlomontáž:	nosná lišta	EN 50022
Hmotnost netto:	410 g	

Rozměry přístroje

Šířka x výška x hloubka: 45 x 85 x 118 mm

Standardní provedení (typ)

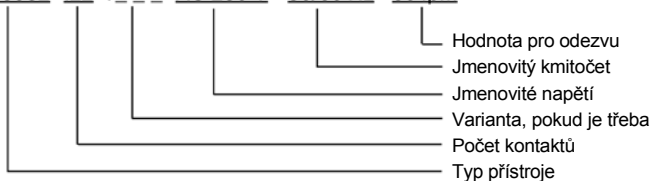
BH 5932.22/010	DC 24 V	15 lpm
Výrobní číslo:		0052770
• výstup:		2 zapínací kontakty, 1 rozpinací kontakt
• jmenovité napětí:	DC 24 V	
• počet pulsů pro odezvu pro vstup pnp, kontrola zastavení		15 lpm (lpm – počet pulsů za minutu)
• Šířka modulu:		45 mm

Variety (odvozené typy)

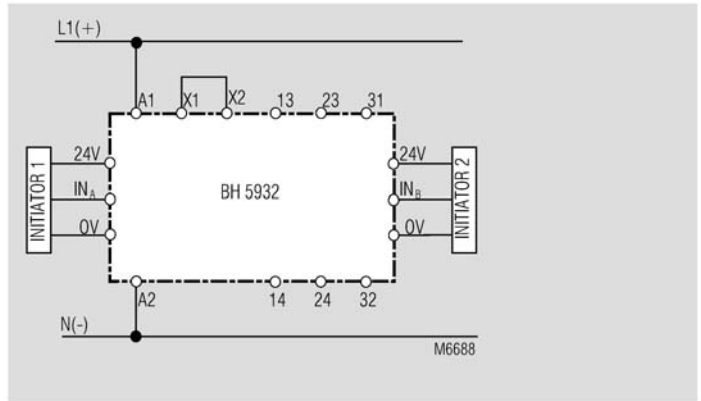
BH 5932.22:	pro hlídání otáčení a kontrolu zastavení s pevně nastaveným lpm pro odezvu a se vstupem pnp
BH 5932.22/001:	pro hlídání otáčení a kontrolu zastavení s nastavitelným lpm pro odezvu a se vstupem npn
BH 5932.22/011:	pro hlídání otáčení a kontrolu zastavení s nastavitelným lpm pro odezvu a se vstupem pnp

Příklad sestavení objednacího čísla

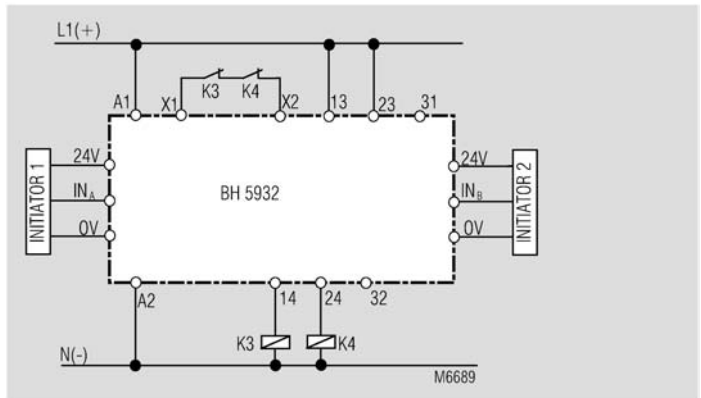
BH 5932 .22 / _ _ _ AC 230 V 50/60 Hz 60 lpm



Příklady použití

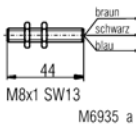
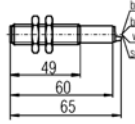
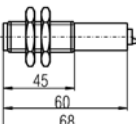
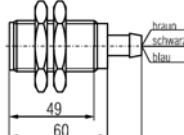


Standardní zapojení



Zapojení s externími stykači

Iniciátory (snímače) bezdotykové, indukční

Typ přístroje	NA 5001.01.10 pnp NA 5001.01.20 npn	NA 5005.01.34 pnp / npn	NA 5005.01.34 pnp / npn	NA 5010.01.10 pnp NA 5010.01.20 npn
Návrh s rozměry				
Pouzdro	kovové	kovové	kovové	kovové
Spínací vzdálenost S _a	1 mm	2 mm	5 mm	10 mm
Spínací frekvence	5 000 Hz	1 000 Hz	300 Hz	200 Hz
Hystereze spínání	2 ... 10 %			
Reprodukovatelnost	5 %			
Připojené napětí	10 ... 30 V			
Zvlnění	< 10 %			
Trvalý proud	= 200 mA	= 100 mA	= 100 mA	= 400 mA
Výstup	.10 pnp NO .20 npn NO	.34 pnp NO + npn NO	.34 pnp NO + npn NO	.10 pnp NO .20 npn NO
Signalizace sepnutí	LED			
Okolní teplota	- 25 ... + 70°C			
Pohyb teploty (drift)	10 %			
Krytí	IP 67			
Připojovací vedení	2 m			
Utahovací moment	4 Nm	15 Nm	40 Nm	100 Nm
Hmotnost	45 g	70 g	120 g	270 g

Připojovací tabulka pro BA 9055, AA 9050

Typ přístroje	miniaturní vodič	přístrojová svorka na AN 9050 / BA 9055
NA 5001.01.10	hnědý +	+
	modrý -	0
	černý NO	n
NA 5002.01.34 NA 5005.01.34	hnědý +	+
	bílý +	+
	modrý -	0
NA 5010.01.10	černý NO	n
	hnědý +	+
	modrý -	0
	černý NO	n

Připojovací tabulka pro BH 5932, BH 5932 / 00X

Typ přístroje	miniaturní vodič	přístrojová svorka na BH 5932
NA 5001.01.20	hnědý +	+ 24 V
	modrý -	0 V
	černý NO	I _{NA} / I _{NB}
NA 5002.01.34 NA 5005.01.34	hnědý +	+ 24 V
	bílý NO	I _{NA} / I _{NB}
	modrý -	0 V
NA 5010.01.20	černý -	0 V
	hnědý +	+ 24 V
	modrý -	0 V
	černý NO	I _{NA} / I _{NB}

Připojovací tabulka pro BH 5932, BH 5932 / 01X

Typ přístroje	miniaturní vodič	přístrojová svorka na BH 5932
NA 5001.01.10	černý +	+ 24 V
	modrý -	0 V
	černý NO	I _{NA} / I _{NB}
NA 5002.01.34 NA 5005.01.34	hnědý +	+ 24 V
	bílý +	+ 24 V
	modrý -	0 V
NA 5010.01.10	černý NO	I _{NA} / I _{NB}
	hnědý +	+ 24 V
	modrý -	0 V
	černý NO	I _{NA} / I _{NB}