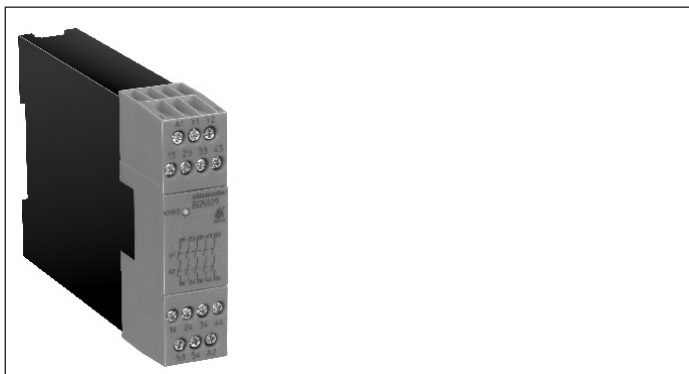


A 0229224



- splňuje požadavky norem EU pro stroje 98/37/EG
- splňuje požadavky norem IEC/EN 60 204-1
- bezpečnostní kategorie 4 podle EN 954-1
- redundantní a nuceně spínané kontakty
- výstup: max. 5 zapínacích kontaktů nebo 4 zapínací / 1 rozpínací, 1 rozpínací kontakt pro zpětnovazební obvod
- pro 1- nebo 2-kanálové zapojení
- indikace provozního stavu
- odnímatelné bloky svorek
- připojení vodičů: také 2 x 1,5 mm² slaněný vodič s koncovkou a umělohmotnou manžetou DIN 46 228-1/-2/-3/-4 nebo 2 x 2,5 mm² slaněný vodič s koncovkou DIN 46 228-1/-2/-3
- šířka modulu 22,5 mm

Údaje na přístroji

BG 5929
 LED K1/K2: svítí při přiloženém provozním napětí
 Provozní napětí BG5929/100
 LED K1: svítí, pokud je relé K1 pod proudem
 LED K2: svítí, pokud je relé K2 pod proudem

Upozornění

Rozšiřovací modul BG 5929 je možno použít zásadně pouze s nadřazeným přístrojem (např. BG 5924), který kontroluje proudový obvod zpětného hlášení Y1/Y2.

Oblast použití je vymezena těmito značkami, umístěnými na přístroji

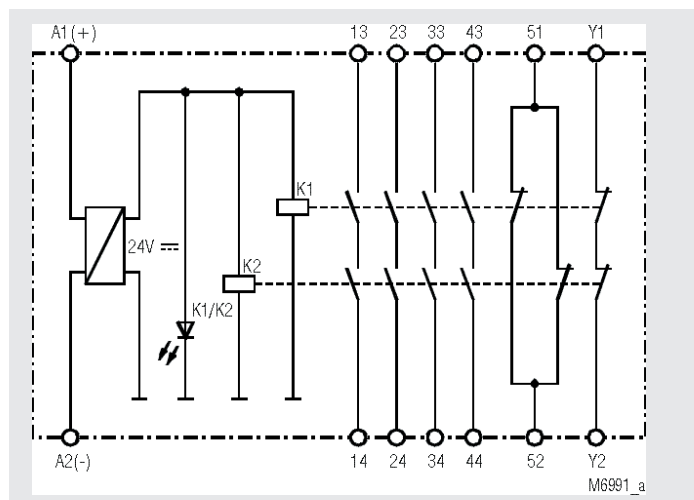


* viz varianty

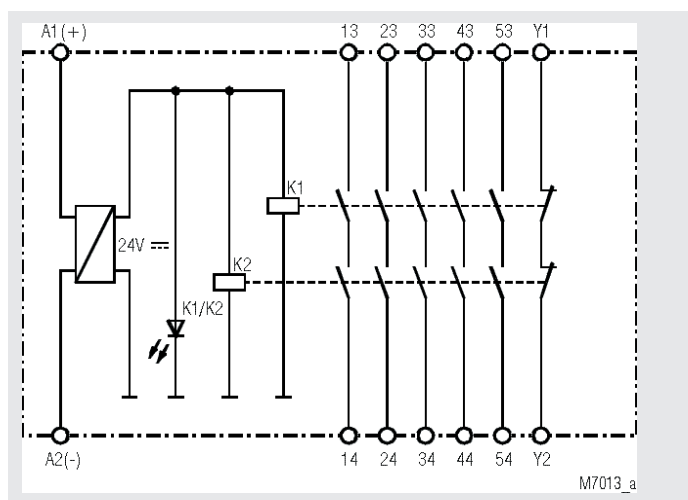
Použití

Přístroj je určen k rozšíření počtu kontaktů u modulů nouzového vypnutí a čidel ochranných dveří.

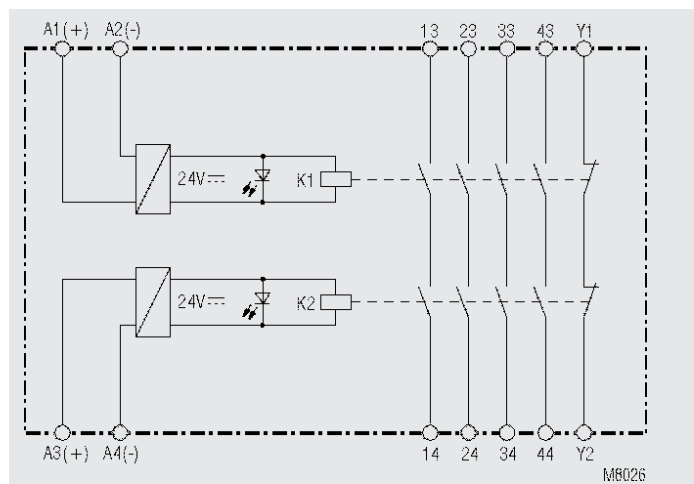
Blokové schéma



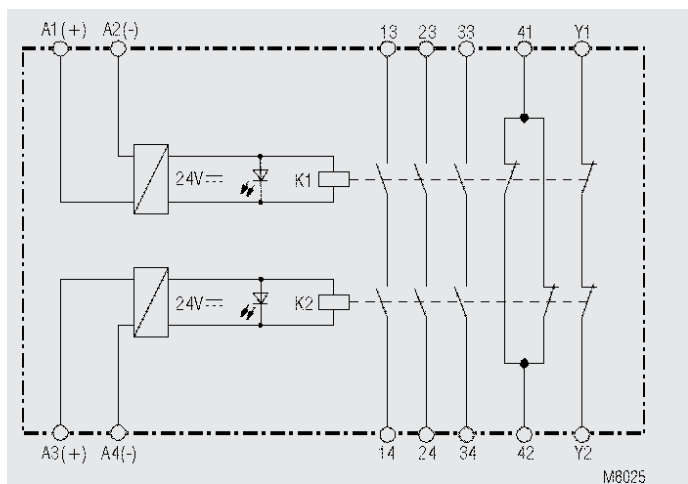
BG 5929.54



BG 5929.60

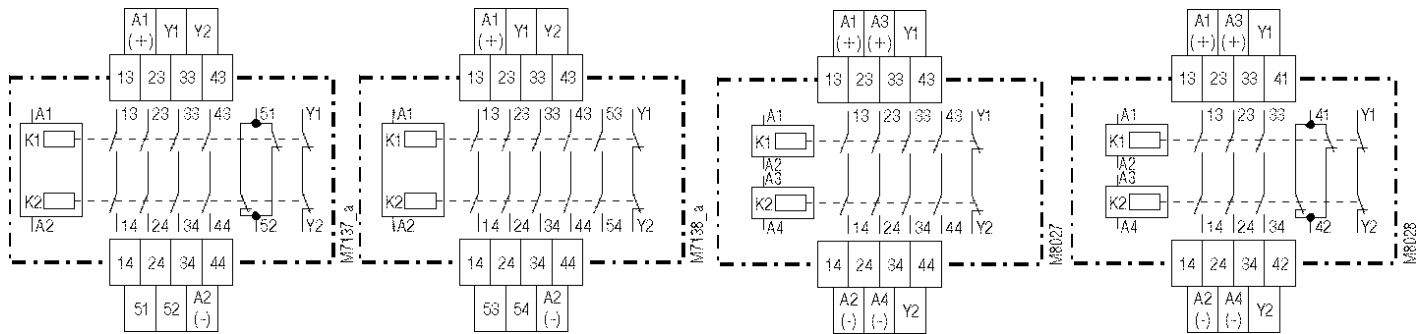


BG 5929.04/100



BG 5929.48/100

Schéma vnitřního zapojení s označením připojovacích svorek



BG 5929.54

BG 5929.60

BG 5929.04/100

BG 5929.48/100

Technická data

Vstup

Jmenovité napětí U_N:	AC/DC 24 V
Rozsah napětí:	AC 0,8 ... 1,1 U_N
při 10% zbytkovém vlnění:	DC 0,9 ... 1,1 U_N
při 48% zbytkovém vlnění:	DC 0,8 ... 1,1 U_N

Jmenovitý příkon

BG 5929	
AC 24 V:	2,1 VA
DC 24 V:	1,5 W

BG 5929/100

AC 24 V:	2 x 1,1 VA
DC 24 V:	2 x 0,75 W

Jmenovitý kmitočet:

	50 / 60 Hz
--	------------

Řídicí proud

BG 5929	
AC 24 V:	60 mA
DC 24 V:	65 mA
BG 5929/100	
AC 24 V:	2 x 40 mA
DC 24 V:	2 x 40 mA

Výstup

Osazení kontaktů

BG 5929.60:	5 zapínacích kontaktů, 1 rozpínací pro zpětnovazební obvod
BG 5929.54:	4 zapínací kontakty, 1 rozpínací, 1 rozpínací pro zpětnovazební obvod
BG 5929.04/100:	4 zapínací kontakty 1 rozpínací pro zpětnovazební obvod
BG 5929.48/100:	3 zapínací kontakty, 1 rozpínací, 1 rozpínací pro zpětnovazební obvod

Doba přitahu:

max. 20 ms

Doba odpadu:

max. 35 ms

Typ kontaktu:

relé, nuceně spínané kontakty

Výstupní jmenovité napětí:

AC 250 V

Teplý proud I_{th} :

viz mezní křivka pro součtový proud
max. 5 A / 7 A**
**přístroj není připojen s cirkulací
vzduchu

Výjimka:

svorky 51/52 u BG 5929.54 a

svorky 53/54 u BG 5929.60:

max. 5 A

Spínací schopnost

kategorie použití AC 15

zapínací kontakt: 3 A / AC 230 V IEC/EN 60 947-5-1

rozpínací kontakt: 2 A / AC 230 V IEC/EN 60 947-5-1

Elektrická životnost

kategorie použití AC 15 při 2 A,

AC 230 V: 10⁵ sepnutí IEC/EN 60 947-5-1

Dovolená četnost spínání: 1200 sepnutí / h

Zkratová odolnost

max. proud předřazené tavné

pojistky: 4 A gL IEC/EN 60 947-5-1

samočinná pojistka:

C8A

Technická data

Mechanická životnost: 10 x 10⁶ sepnutí

Ostatní všeobecné údaje

Určený druh provozu: trvalý provoz

Rozsah teplot: - 15 ... + 55 °C

Vzdušné a povrchové vzdálenosti

Zaručená odolnost proti napěťovému rázu /
stupeň znečištění: 4 kV / 2 IEC 60 664-1

EMC

Statické výboje (ESD): 8 kV (vzdušné výboje) IEC/EN 61 000-4-2

vř-ozáření: 10 V / m IEC/EN 61 000-4-3

Rychlé přechodové jevy: 4 kV IEC/EN 61 000-4-4

Zaručená odolnost proti napěťovému rázu (vlně)

mezi napájecími vodiči: 1 kV IEC/EN 61 000-4-5

mezi vodiči a zemí: 4 kV IEC/EN 61 000-4-5

vř-vedení po vodičích: 10 V IEC/EN 61 000-4-6

Rozhlasové rušení: limit třídy B EN 55 011

Krytí:

Pouzdro: IP 40 IEC/EN 60 529

Svorky: IP 20 IEC/EN 60 529

Pouzdro: termoplast, samozhášitelný třída V0

podle UL subjekt 94

Odolnost proti otřesům: amplituda 0,35 mm

kmitočet: 10 ... 55 Hz, IEC/EN 60 068-2-6

15 / 055 / 04 IEC/EN 60 068-1

Klimatická odolnost:

Označení svorek:

Připojení vodičů:

1 x 4 mm² pevný vodič nebo
1 x 2,5 mm² slaněný vodič s koncovkou
a umělohmotnou manžetou
2 x 1,5 mm² slaněný vodič s koncovkou
a umělohmotnou manžetou
DIN 46 228-1/-2/-3/-4 nebo
2 x 2,5 mm² slaněný vodič s koncovkou
DIN 46 228-1/-2/-3

Upevnění vodičů:

plus-minus svěrací šrouby M 3,5

skříňové svorky se samozvedací

ochranou vodičů

Rychlomontáž: nosná lišta IEC/EN 60 715

Hmotnost netto: 180 g

Rozměry přístroje

Šířka x Výška x Hloubka: 22,5 x 84 x 121 mm

Standardní provedení (typ)

BG 5929.60 AC/DC 24 V 50/60 Hz
 Výrobní číslo: 0050807
 • výstup: 5 zapínacích kontaktů, 1 rozpnací pro zpětnovazební obvod
 • jmenovité napětí U_N : AC/DC 24 V

Varianty (odvozené typy)

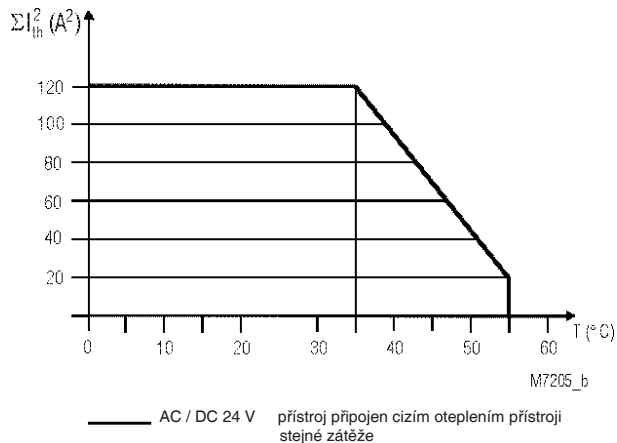
BG 5929.___/61: s povolením UL
 BG 5929.___/100: pro 2-kanálová zapojení, se dvěma LED

Příklad sestavení objednávacího čísla pro odvozené typy

BG 5929 __ _ /100 AC/DC 24 V 50/60 Hz

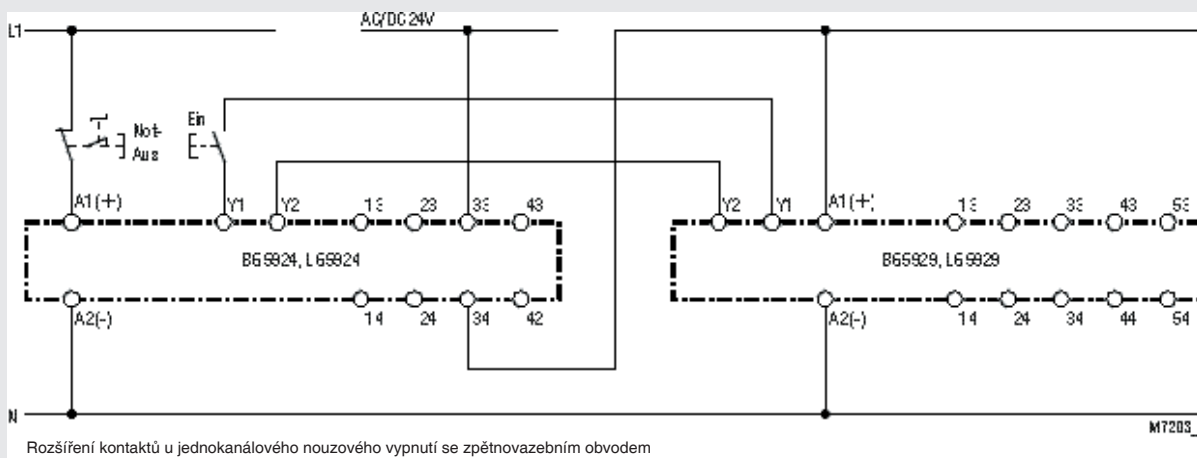


Charakteristika

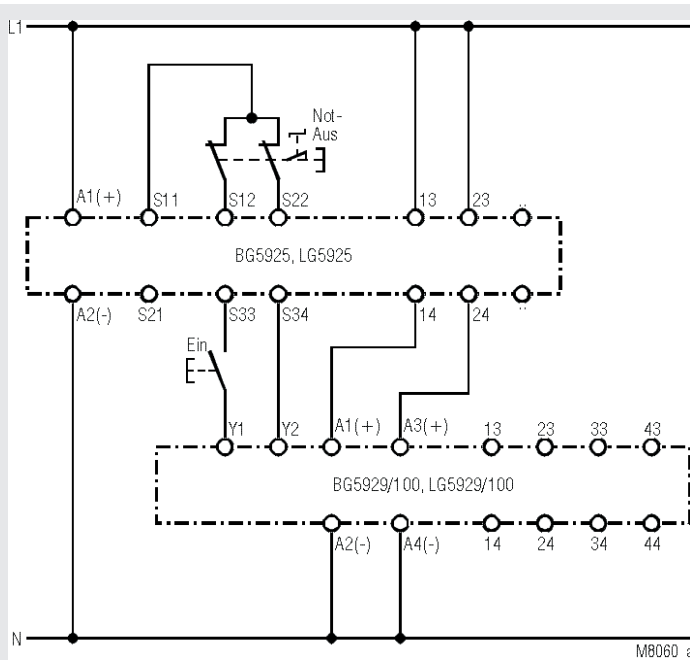


Mezní křivka součtového proudu

Příklad zapojení



BG 5929



Rozšíření počtu kontaktů s BG 5929/100