

Výkonová elektronika

Polovodičový stykač BF 9250/0_2 s analogovým vstupem pro řízení
paketu impulzů powerswitch

Nyní s optimalizovanou
délkou cyklu pro
infračervené žárovky

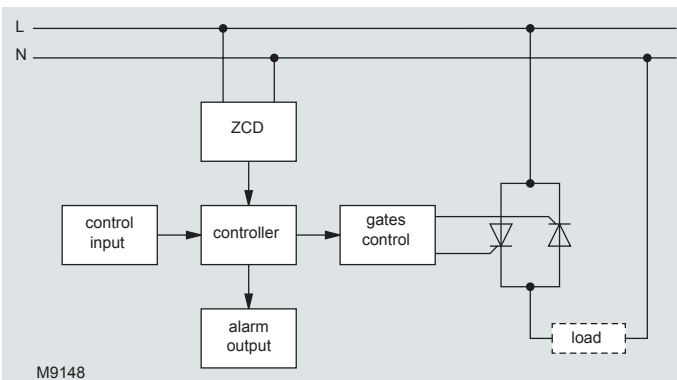


A 0249976

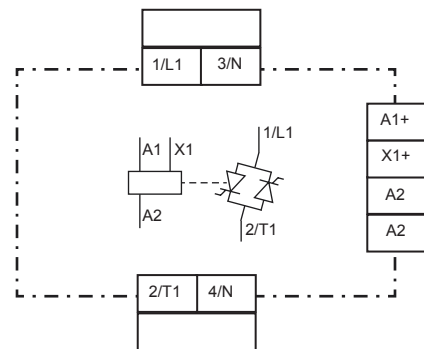


- řízení paketu impulzů pro tepelnou regulaci
- kontrola teploty
- analogový proudový vstup (DC 4 ... 20 mA, 0 ... 20 mA)
- analogový napěťový vstup (DC 0 ... 10 V, 0 ... 5 V)
- vstup potenciometru (10 kΩ)
- invertované analogové vstupy možné
- jmenovité napětí AC 230 ... 480 V
- jmenovitý proud AC 50 A
- spíná při nulovém napětí
- ochranné zapojení varistoru
- teplotní ochrana výkonových polovodičů
- LED-indikace pro pomocné napětí, výstupní stav a alarm
- LED-signalizace při chybě synchronizace, chybě v řídicím vstupu a nadměrné teplotě výkonových polovodičů
- možnost zachycení na DIN liště
- BF9250/0_2 do 10 A: šířka modulu 22,5 mm
- BF9250/0_2 do 25 A: šířka modulu 45 mm
- BF9250/0_2 do 50 A: šířka modulu 90 mm

Schéma vnitřního zapojení s označením připojovacích svorek



Příklad zapojení



Oblast použití je omezena těmito značkami na přístroji



Použití

- analogové ovládání pro přesnou regulaci teploty
- rychlé a bezhlučné spínání topných článků

Údaje na přístroji

Provoz

zelená LED:	ON
žlutá LED:	ON, pokud je zapojen vstup
červená LED:	OFF

Chybové hlášení synchronizace sítě

zelená LED:	blikavé světlo
žlutá LED:	OFF
červená LED:	blikavé světlo

(hlášení se neukládá do paměti)

Chybové hlášení řídicího vstupu

zelená LED:	ON
žlutá LED:	OFF
červená LED:	blikavé světlo

(hlášení se neukládá do paměti)

Hlášení nadměrné teploty výkonových polovodičů

zelená LED:	ON
žlutá LED:	OFF
červená LED:	ON

(Hlášení se ukládá do paměti. K návratu do původního stavu se musí krátce vypnout napájecí napětí)

Technická data

Vstup

Napájecí napětí U_H	
A1/A2:	DC 24 V
Jmenovitý proud:	< 26 mA při DC 24 V

Řídicí vstup

Proudový vstup	
Proudový rozsah:	DC 0 ... 20 mA resp. DC 4 ... 20 mA
max. proud:	< 35 mA
Nadproudová ochrana:	ano
Signalizace nadproudu:	ano
Ochrana proti přepólování:	ano
Napěťový úbytek:	1,02 V při 20 mA

Technická data

Napěťový vstup

Rozsah napětí: DC 0 ... 5 V resp. DC 0 ... 10 V
Vstupní proud: < 0,01 mA při DC 10 V

Vstup potenciometru

Rozsah odporu: 10 kΩ ± 10 %
Rozsah nastavení: 0 ... 100 %
Rozlišení: 1,5625 %

Výstup

Napětí zátěže: AC 110 ... 240 V resp. AC 230 ... 480 V
Jmenovitý proud zátěže I_L : AC 10 A, 25 A, 50 A
Minimální proud zátěže: AC 400 mA
Určený druh provozu: trvalý provoz
Proudová redukce nad 40°C

I_L AC 10 A: 0,2 A / °C
 I_L AC 25 A: 0,4 A / °C
 I_L AC 50 A: 0,6 A / °C
Rozsah kmitočtu: 45 ... 65 Hz
Napětí varistoru: AC 510 V
Typ zátěže: ohmická
Výkonové ztráty: ca. 1,2 (V) × I_L (A)
Rozsah výkonu: 0 ... 100 %
Rozlišení:

u BF 9250/002: 1,5625 %
u BF 9250/042: 5 %

Detekce průchodu nulou: ano
Zbytkový proud ve vypnutém stavu při jmenovitém napětí a jmenovitém kmitočtu: 1,0 mA
($T_j = 125^\circ\text{C max.}$)

I^2t k jištění $t = 1$ až 10 ms

I_L AC 10 A, 25 A: 800 A²s
 I_L AC 50 A: 1800 A²s
Závěrné napětí: ±1200 V_p
vyšší výkony na požádání

Instalace

Doporučené vzdálenosti přístrojů při max. proudu zátěže a 100 % době zapnutí:

dole/nahore ke kabelovému kanálu: 20 mm
vpravo/vlevo: 10 mm

Ostatní všeobecné údaje

max. vlhkost vzduchu: 75 %, žádné orosení
Rozsah teplot: 0 ... 40°C
max. teplota: 60° (s faktorem snížení výkonu proudu)

Teplota skladování: - 20 ... + 80°C
Chlazení: přirozená konvekce
Teplota závěrné vrstvy: < 125 °C

Jmenovité izolační napětí vstup - výstup: 3500 V

Krytí:
Pouzdro: IP 40 IEC/EN 60 529
Svorkovnice: IP 20 IEC/EN 60 529
Rychlomontáž: DIN lišta IEC/EN 60 715

Připojení vodičů
Vodičové svorky: 1 x 10 mm² pevný vodič
1 x 6 mm² slaněný vodič s koncovkou
Řídicí svorky: 1 x 0,75 mm² slaněný vodič s koncovkou a umělohmotnou manžetou
1 x 1,5 mm² slaněný vodič s koncovkou a umělohmotnou manžetou

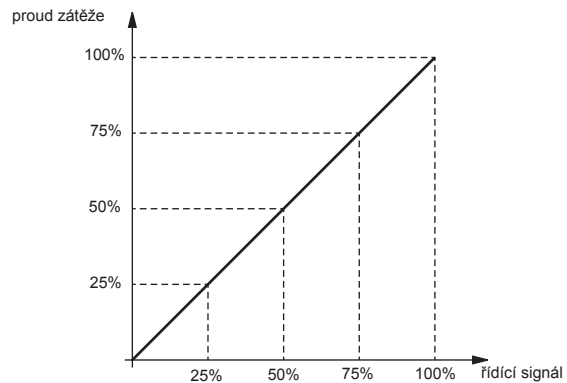
Upevnění vodičů
Svorky zátěže: skříňové svorky
Řídicí svorky: pružinové svorky

Hmotnost netto: BF9250/0_2 do 10 A: 350 g
BF9250/0_2 do 25 A: 580 g
BF9250/0_2 do 50 A: 1094 g

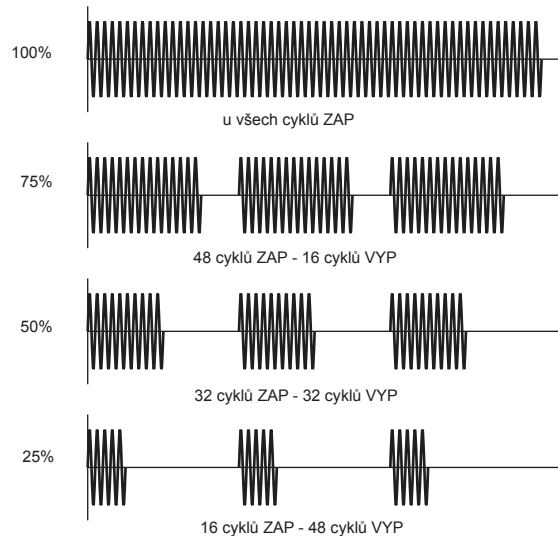
Rozměry přístroje

Šířka x výška x hloubka: BF9250/0_2 do 10 A: 22,5 x 85 x 120 mm
BF9250/0_2 do 25 A: 45 x 85 x 120 mm
BF9250/0_2 do 50 A: 90 x 85 x 120 mm

Charakteristiky

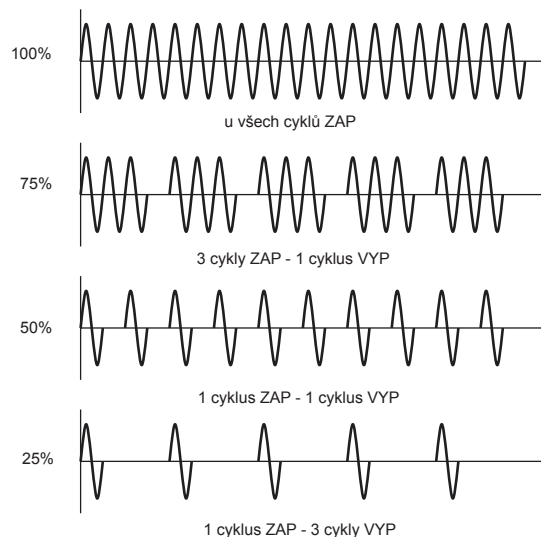


M9144



M9145

Varianta BF 9250/002



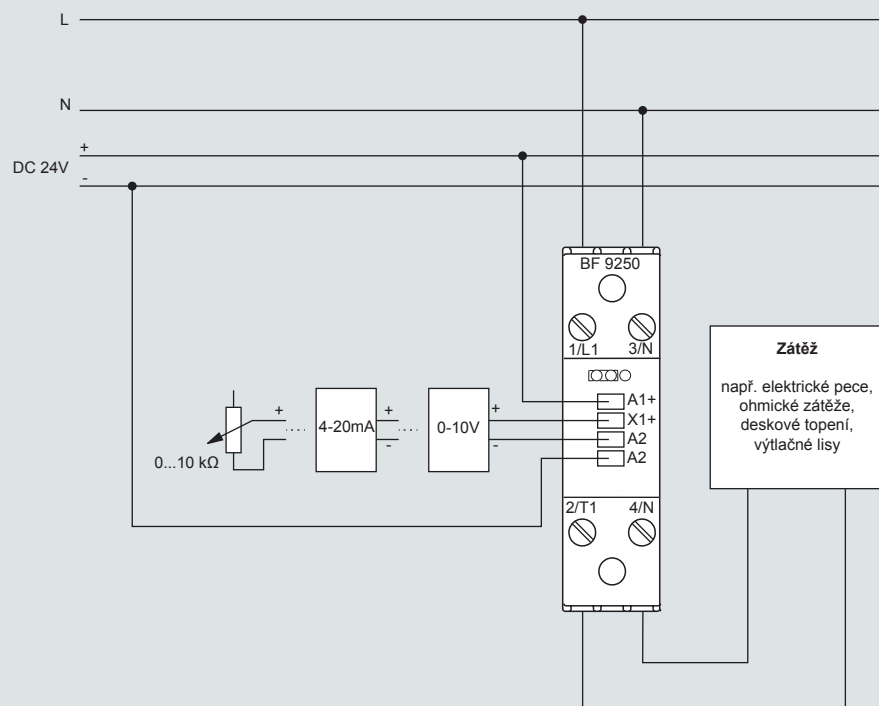
M9274_a

Varianta BF 9250/042

Varianty (odvozené typy)

BF 9250/02: lineární rozdělení impulzů přes 64 cyklů
BF 9250/042: samočinně optimalizované rozdělení impulzů minimalizovanými dobami cyklů, vhodné pro infračervené žárovky

Příklad použití



M9147_a