

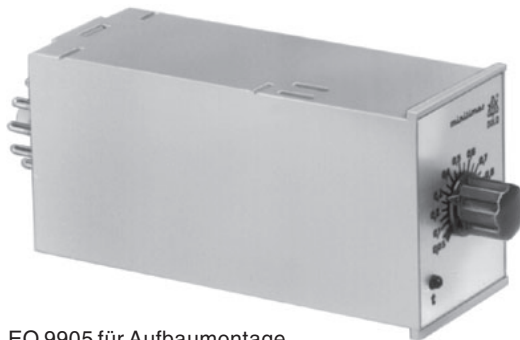
C 0214716



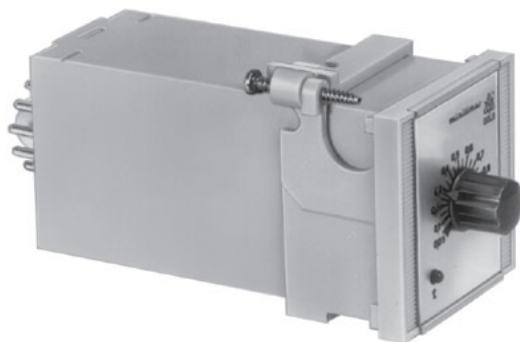
BA 7905



AI 905



EO 9905 für Aufbaumontage



EO 9905 für Einbaumontage mit Frontrahmen ET 4048-3

- nach IEC/EN 61 812-1
- Verzögerung bis 300 s
- Wiederholgenauigkeit < ± 1 %
- bis DC 220 V ohne Vorwiderstand
- mit Fernpotentiometeranschluß
- BA 7905 mit LED-Anzeigen für Betriebsbereitschaft und Kontaktstellung
- 1 Wechsler
- BA 7905, AI 905: 45 mm Baubreite
- EO 9905: 35 x 48 mm Frontfläche

Zulassungen und Kennzeichen



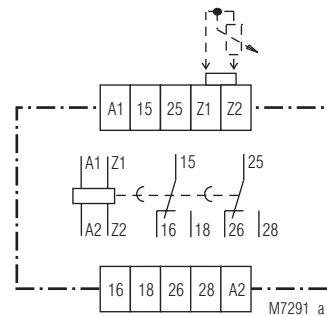
Anwendung

Zeitabhängige Steuerungen

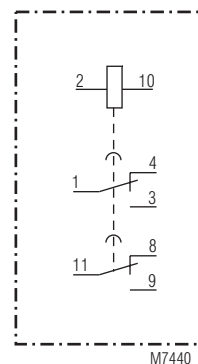
Geräteanzeigen

BA 7905:	
obere LED:	leuchtet bei anliegender Betriebsspannung
untere LED:	leuchtet bei aktiviertem Ausgangsrelais

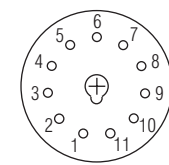
Schaltbilder



BA 7905.82, AI 905.82



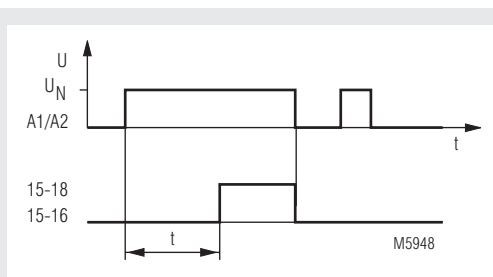
EO 9905.82



Ansicht Geräteunterseite auf die Stifte gesehen

Die Anschlüsse 5 - 6 sind durch eine Brücke zu verbinden. Die Brücke entfällt, wenn ein Außendrehwiderstand angeschlossen wird.

Funktionsdiagramm



Technische Daten

Zeitkreis

Zeitbereiche:	0,05 ... 1 s	1,5 ... 30 s
	0,15 ... 3 s	5 ... 100 s
	0,5 ... 10 s	15 ... 300 s
Einstellung:	stufenlos, Einstellung an Absolutskala. Anschlußmöglichkeit für außenliegenden Drehwiderstand an Klemmen Z1 - Z2. Drehwiderstand im Gerät dabei auf kleinsten Wert einstellen und Brück Z1 - Z2 entfernen.	

Wiederbereitschaftszeit

tw 50 / 100:	100/50 ms
Wiederholgenauigkeit:	≤ ± 1 % vom Skalendendwert
Spannungseinfluß:	0,5 %
Temperatureinfluß:	0,2 % / K

Eingang

Nennspannung U_N:	AC 24, 42, 110 ... 127, 230, 240 V DC 24, 42, 60, 110 ... 127, 220 V
------------------------------------	---

Spannungsbereich:

Nennverbrauch

BA 7905, AI 905:	AC 24	230	V
		1,9	18 VA
	DC 24	220	V
	0,8	2,6	W
EO 3303:	AC 24	230	V
		0,8	2,6 VA
	DC 24	220	V
	0,8	2,6	W

Nennfrequenz: 50 / 60 Hz

Frequenzbereich: ± 5 % f_N

Ausgang

Kontaktbestückung

BA 7905.81, AI 905.0081, EO 9905.81: 1 Wechsler verzögert

BA 7905.82, AI 905.0082, EO 9905.82: 2 Wechsler verzögert

Rückfallzeit: 10 ms

Thermischer Strom I_{th}: 5 A

Schaltvermögen

nach AC 15: 3 A / AC 230 V IEC/EN 60 947-5-1
nach DC 13: 2 A / DC 24 V IEC/EN 60 947-5-1

Elektrische Lebensdauer

nach AC 15 bei 3 A, AC 230 V IEC/EN 60 947-5-1

BA 7905.81, AI 905.0081, EO 9905.82: 2,5 x 10⁵ Schaltspiele

BA 7905.82, AI 905.0082, EO 9905.82: 0,5 x 10⁵ Schaltspiele

Zulässige Schalthäufigkeit: 6000 Schaltspiele / h

Kurzschlußfestigkeit

max. Schmelzsicherung:

BA 7905, AI 905: 4 A gL IEC/EN 60 947-5-1
EO 9905: 6 A flink, 4 A träge IEC/EN 60 947-5-1

Mechanische Lebensdauer:

BA 7905, AI 905: 50 x 10⁶ Schaltspiele
EO 9905: > 30 x 10⁶ Schaltspiele

Allgemeine Daten

Nennbetriebsart: Dauerbetrieb

Temperaturbereich

BA 7905, AI 905: - 20 ... + 60°C
EO 9905: - 20 ... + 50°C

Luft- und Kriechstrecken

Bemessungsstoßspannung/
Verschmutzungsgrad

Ein- / Ausgang: 4 kV / 2 IEC 60 664-1

EMV

Statische Entladung (ESD): 8 kV (Luftentladung) IEC/EN 61 000-4-2
HF-Einstrahlung: 10 V/m IEC/EN 61 000-4-3
Schnelle Transienten: 2 kV IEC/EN 61 000-4-4

Technische Daten

Stoßspannungen (Surge) zwischen

Versorgungsleitungen:	1 kV	IEC/EN 61 000-4-5
zwischen Leitung und Erde:	2 kV	IEC/EN 61 000-4-5
HF-leitungsgeführt:	10 V	IEC/EN 61 000-4-6
Funkentstörung:	Grenzwert Klasse B	EN 55 011

Schutzart

Gehäuse: IP 40 IEC/EN 60 529
Klemmen: IP 20 IEC/EN 60 529

Gehäuse:

Thermoplast mit V0-Verhalten nach UL Subj. 94
Amplitude 0,35 mm
Frequenz 10 ... 55 Hz, IEC/EN 60 068-2-6
20 / 050 / 04 IEC/EN 60 068-2-3
EN 50 005

Rüttelfestigkeit:

Klimafestigkeit:

Klemmenbezeichnung:

Leiteranschluß

BA 7905, AI 905: 2 x 2,5 mm² massiv oder 2 x 1,5 mm² Litze mit Hülse
DIN 46 228-1/-2/-3/-4
EO 9905: Über Steckfassung passen zu 11poligem Rundsteckersockel nach IEC 67-1-18a
Leiterbefestigung: Flachklemmen mit selbstabhebender Anschlußscheibe IEC/EN 60 999-1
Hutschiene IEC/EN 60 715

Schnellbefestigung:

Nettogewicht

BA 7905: 170 g
AI 905: 150 g
EO 9905: 90 g

Geräteabmessungen

Breite x Höhe x Tiefe

BA 7905: 45 x 74 x 133 mm
AI 905: 45 x 77 x 127 mm
EO 9905: 35 x 48 x 109 mm
Fronttafelausschnitt
EO 9905: 45^{+0,6} x 45^{+0,6} mm

Standardtypen

BA 7905.81 AC 230 V 50/60 Hz 0,5 ... 10 s
Artikelnummer: 0021737 Lagergerät
• Ausgang: 1 Wechsler verzögert
• Nennspannung U_N: AC 230 V
• Zeitbereich: 0,5 ... 10 s
• Baubreite: 45 mm

EO 9905.81 AC 220 ... 240 V 50/60 Hz 0,5 ... 10 s
Artikelnummer: 0004877 Lagergerät
• Ausgang: 1 Wechsler verzögert
• Nennspannung U_N: AC 220 ... 240 V
• Zeitbereich: 0,5 ... 10 s
• Frontfläche: 35 x 48 mm

Varianten

BA 7905.82/020 mit zwangsgeführten Kontakten
AI 905.___/04: mit LED-Anzeige
AI 905.___/60: mit CSA-Zulassung

Bestellbeispiel für Varianten

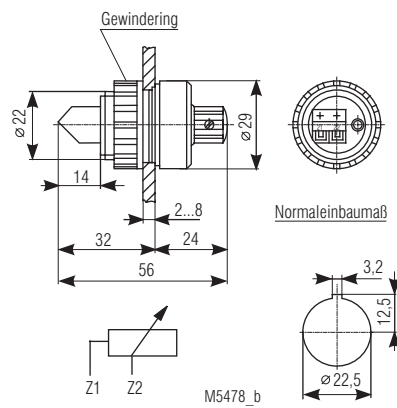
BA 7905 .81 / __ AC 230 V 50 / 60 Hz 300 s

Zeitbereichendwert
Nennfrequenz
Nennspannung
Variante, bei Bedarf
Kontaktbestückung
Gerätetyp

Zubehör

AD 3:	Außendrehwiderstand	
	0,05 ... 1 s	1 M Ω
	0,15 ... 3 s	2,2 M Ω
	0,5 ... 10 s	10 M Ω
	1,5 ... 30 s	10 M Ω
	5 ... 100 s	10 M Ω
	15 ... 300 s	20 M Ω

Schutzart frontseitig: IP 60



K 70-34: Abdeckhaube für AI 905

für EO 9905:

für Normschienen-Montage:

ET 4048-21:

ET 4048-22:

für Schalttafel-Montage:

ET 4048-13:

ET 4048-3:

Steckfassung ohne Sicherungsbügel
Steckfassung mit Sicherungsbügel

Steckadapter
Frontrahmen

