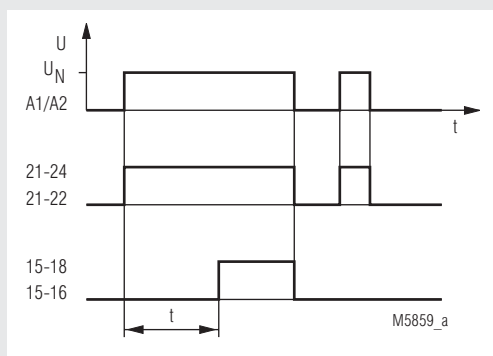
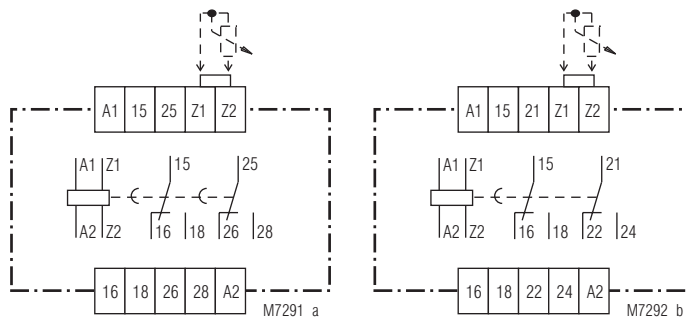


- nach IEC/EN 61 812-1
- Verzögerung bis 100 h
- Wiederholgenauigkeit $\leq \pm 1 \%$
- ansteuerbar mit Zweidraht-Initiatoren
- mit Fernpotentiometeranschluß
- 2 Wechsler
- wahlweise mit Sofortkontakt
- 45 mm Baubreite

Funktionsdiagramm



Schaltbilder



BA 7901.82

BA 7901.32

Zulassungen und Kennzeichen



Anwendung

Zeitabhängige Steuerungen

Geräteanzeige

obere LED: leuchtet bei anliegender Betriebsspannung
untere LED: leuchtet bei aktiviertem Ausgangsrelais

Hinweise

Die Gleichspannungsausführung des Gerätes kann standardmäßig mit Zweidraht-Näherungsschaltern (Reststrom < 5 mA) angesteuert werden. Für Wechselspannung ist die Variante BA 7901.../100 zur Ansteuerung durch Zweidraht-Näherungsschalter (Reststrom < 2,5 mA) vorgesehen.

Technische Daten

Zeitkreis

Zeitbereiche: 0,05... 1 s 0,5...10 min 0,15... 3 h
0,15... 3 s 1,5...30 min 0,5 ... 10 h
0,5 ... 10 s 3 ...60 min 1,5 ... 30 h
1,5 ... 30 s 5 ...100 h
5 ...100 s
15 ...300 s

Zeiteinstellung:

stufenlos, Einstellung an Absolutskala. Anschlußmöglichkeit für außenliegenden Drehwiderstand an Klemmen Z1 - Z2. Drehwiderstand im Gerät dabei auf kleinsten Wert einstellen und Brücke Z1 - Z2 entfernen.

Wiederbereitschaftszeit

tw 50 / 100: 20 ms

Wiederholgenauigkeit:

$\leq \pm 1 \%$ vom Skalenendwert

Spannungseinfluß:

< 0,5 %

Temperatureinfluß:

$\leq 0,1 \%$ / K

Eingang

Nennspannung U_N :

AC 24, 42, 110, 127, 230, 240 V
DC 24 V

Spannungsbereich:

0,8 ... 1,1 U_N

Nennverbrauch:

AC 230 V 2,5 VA AC 24 V 2,5 VA DC 24 V 3 W

Nennfrequenz:

50 / 60 Hz

Frequenzbereich:

$\pm 5 \%$ f_N

Technische Daten

Ausgang

Kontaktbestückung

BA 7901.81:	1 Wechsler verzögert
BA 7901.82:	2 Wechsler verzögert
BA 7901.32:	1 Wechsler unverzögert, 1 Wechsler verzögert

Rückfallzeit: 10 ms

Thermischer Strom I_{th} : 5 A

Schaltvermögen

nach AC 15: 3 A / AC 230 V IEC/EN 60 947-5-1

nach DC 13: 2 A / DC 24 V IEC/EN 60 947-5-1

Elektrische Lebensdauer IEC/EN 60 947-5-1

nach AC 15 bei 3 A, AC 230 V

BA 7901.81, BA 7901.32: $2,5 \times 10^5$ Schaltspiele

BA 7901.82: $0,5 \times 10^5$ Schaltspiele

Zulässige Schalthäufigkeit: 6000 Schaltspiele / h

Kurzschlußfestigkeit

max. Schmelzsicherung: 4 A gL IEC/EN 60 947-5-1

Mechanische Lebensdauer: 50×10^6 Schaltspiele

Allgemeine Daten

Nennbetriebsart: Dauerbetrieb

Temperaturbereich: -20 ... +60 °C

Luft- und Kriechstrecken

Bemessungsstoßspannung /

Verschmutzungsgrad

Ein- / Ausgang: 4 kV / 3 IEC 60 664-1

EMV

Statische Entladung (ESD): 8 kV (Luftentladung) IEC/EN 61 000-4-2

HF-Einstrahlung: 10 V/m IEC/EN 61 000-4-3

Schnelle Transienten: 2 kV IEC/EN 61 000-4-4

Stoßspannungen (Surge)

zwischen

Versorgungsleitungen: 1 kV IEC/EN 61 000-4-5

zwischen Leitung und Erde: 2 kV IEC/EN 61 000-4-5

Funkentstörung: Grenzwert Klasse B EN 55 011

Schutzart

Gehäuse: IP 40 IEC/EN 60 529

Klemmen: IP 20 IEC/EN 60 529

Gehäuse: Thermoplast mit V0-Verhalten

nach UL Subj. 94

Rüttelfestigkeit: Amplitude 0,35 mm

Frequenz 10 ... 55 Hz, IEC/EN 60 068-2-6

Klimafestigkeit: 20 / 060 / 04 IEC/EN 60 068-1

Klemmenanordnung: DIN 46 199-5

Klemmenbezeichnung: EN 50 005

Leiteranschluß: 2 x 2,5 mm² massiv oder

2 x 1,5 mm² Litze mit Hülse

DIN 46 228/-1/-2/-3/-4

Leiterbefestigung: Flachklemmen mit selbstabhebender

Anschlußscheibe IEC/EN 60 999-1

Schnellbefestigung: Hutschiene IEC/EN 60 715

Nettogewicht: 250 g

Geräteabmessungen

Breite x Höhe x Tiefe: 45 x 73 x 134 mm

Standardtype

BA 7901.82 AC 230 V 50/60 Hz 5 ... 100 s

Artikelnummer: 0023932 Lagergerät

• Ausgang: 2 Wechsler verzögert

• Nennspannung U_N : AC 230 V

• Zeitbereich: 5 ... 100 s

• Baubreite: 45 mm

Varianten

BA 7901.____/100: für Initiatoransteuerung AC 230 V

Reststrom < 2,5 mA

BA 7901.____/101: für niederohmigen Außendrehwiderstand

AD 3 10 kΩ für Zeitbereich ... max. 10 min

Bestellbeispiel für Varianten

BA 7901 .81 / _ _ _ AC 230 V 50 / 60Hz 100 h

Zeitbereichendwert
Nennfrequenz
Nennspannung
Variante, bei Bedarf
Kontaktbestückung
Gerätetyp

Zubehör

AD 3: Außendrehwiderstand

für BA 7901: 100 kΩ für Zeitbereiche
0,05 ... 1 s bis 15 ... 300 s

1 MΩ für Zeitbereiche
30 ... 600 s bis 3 ... 60 min

10 MΩ für Zeitbereiche
0,15 ... 3 h bis 5 ... 100 h

für BA 7901.____/101: 10 kΩ

Schutzart frontseitig: IP 60

