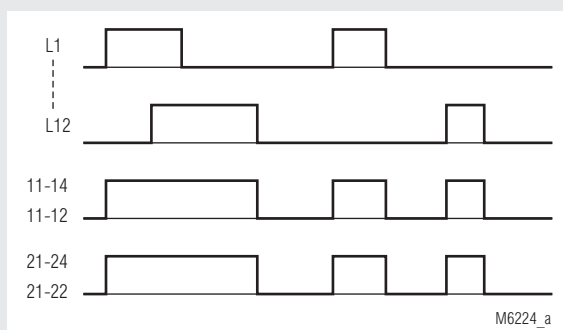
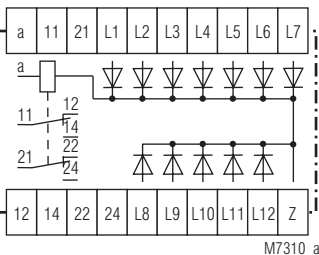


- Sammelstörmelder für 12 Meldungen
- erweiterbar in Schritten von 9 Störmeldungen mit Erweiterungsbaustein AI 990/04
- Arbeitsstromeingänge
- für Meldespannungen bis AC 240 V
- 2 Ausgangskontakte für Sammelmeldelampe und Horn
- 100 mm Baubreite

Funktionsdiagramm



Schaltbild



Zulassungen und Kennzeichen



Anwendung

Überwachung von Industrieanlagen und Gebäuden

Hinweise

Soll die Störmeldung auch dann aufrecht erhalten bleiben, wenn der Störmeldekontakt zwischenzeitlich wieder öffnet, kann das Störmelderelais über einen der beiden Ausgangskontakte in Selbsthaltung gebracht werden.

Technische Daten

Eingang

Nennspannung U_N : AC 24, 42, 110, 230, 240 V
Sonderspannungen: auf Anfrage
Spannungsbereich: 0,8 ... 1,1 U_N
Nennverbrauch: 5 VA
Nennfrequenz: 50 / 60 Hz

Ausgang

Kontaktbestückung: 2 Wechsler
Ansprechzeit der Kontakte: 30 ms
Rückfallzeit der Kontakte: < 30 ms
Nennausschaltvermögen: AC 24 V 110 V 230 V 400 V
 cos φ 1 ... 0,7: 4 A 4 A 4 A 3 A
 cos φ 0,4: 3 A 3 A 3 A 2,5 A
 DC 24 V 60 V 110 V 230 V
 ohmsch: 1 A 0,4 A 0,3 A 0,15 A
 induktiv: 0,5 A 0,2 A 0,15 A 0,08 A
Thermischer Strom I_{th} : 5 A
Zulässige Schalthäufigkeit: 6 000 Schaltspiele / h
Mechanische Lebensdauer: > 30 x 10⁶ Schaltspiele

Allgemeine Daten

Nennbetriebsart: Dauerbetrieb
Temperaturbereich: - 20 ... + 60°C
Luft- und Kriechstrecken
 Bemessungsstoßspannung/
 Verschmutzungsgrad: 4 kV / 2 IEC 60 664-1
EMV
 Statische Entladung (ESD): 8 kV (Luftentladung) IEC/EN 61 000-4-2
 HF-Einstrahlung: 10 V / m IEC/EN 61 000-4-3
 Schnelle Transienten: 2 kV IEC/EN 61 000-4-4
 Stoßspannung (Surge)
 zwischen
 Versorgungsleitungen: 1 kV IEC/EN 61 000-4-5
 zwischen Leitung und Erde: 4 kV IEC/EN 61 000-4-5
 Funkentstörung: Grenzwert Klasse B EN 55 011

Technische Daten

Schutzart:	IP 40	IEC/EN 60 529
Gehäuse:	IP 20	IEC/EN 60 529
Klemmen:	Thermoplast mit V0-Verhalten	
Gehäuse:	nach UL Subjekt 94	
Rüttelfestigkeit:	Amplitude 0,35 mm	
	Frequenz 10 ... 55 Hz,	IEC/EN 60 068-2-6
Klimafestigkeit:	20 / 060 / 04	IEC/EN 60 068-1
Klemmenbezeichnung:	EN 50 005	
Leiteranschluß:	2 x 2,5 mm ² massiv oder	
	2 x 1,5 mm ² Litze mit Hülse	
	DIN 46 228-1/-2/-3/-4	
Leiterbefestigung:	Flachklemme mit selbstabhebender	
	Anschlußscheibe	IEC/EN 60 999-1
Schnellbefestigung:	Hutschiene	IEC/EN 60 715
Schraubbefestigung:	50 x 85 und 60 x 85 mm	
Nettogewicht:	320 g	

Geräteabmessungen

Breite x Höhe x Tiefe: 100 x 78 x 115 mm

Standardtype

AI 991 AC 230 V 50 / 60 Hz

Artikelnummer: 0002134 Lagergerät

- Ausgang: 2 Wechsler
- Nennspannung U_N : AC 230 V
- Baubreite: 100 mm

Bestellbeispiel

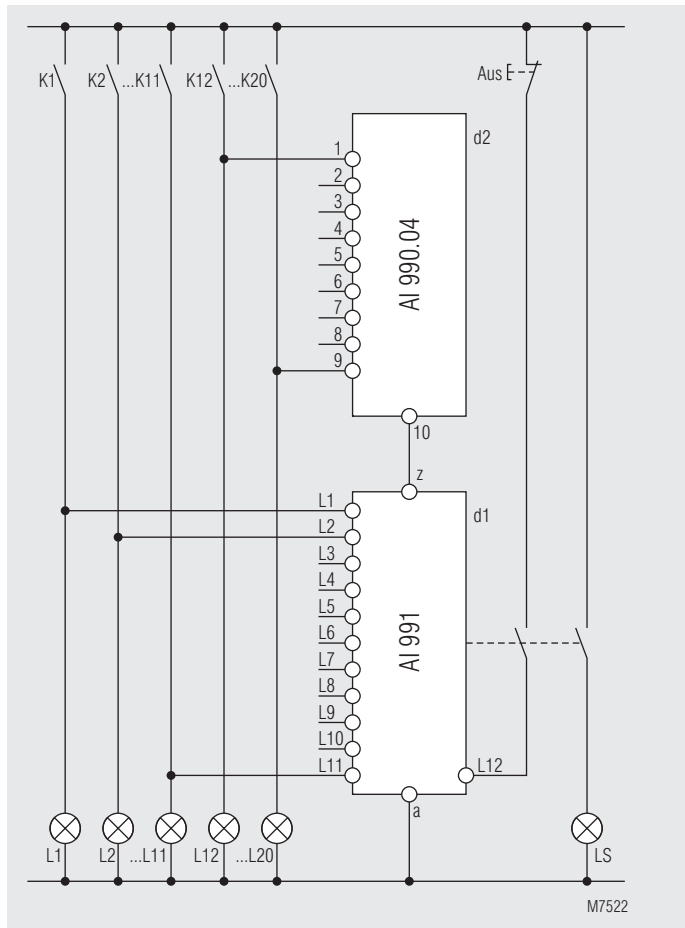
AI 991 AC 230 V 50 / 60 Hz



Zubehör

AI 990/04: Erweiterungsbaustein für 9 Störmeldungen

Anwendungsbeispiel



Störmelderelais AI 991 mit Erweiterungsbaustein AI 990/04

K1 ... K20 Störmeldekontakte

L1 ... L20 Störmeldelampen

LS Sammelstörmeldelampe